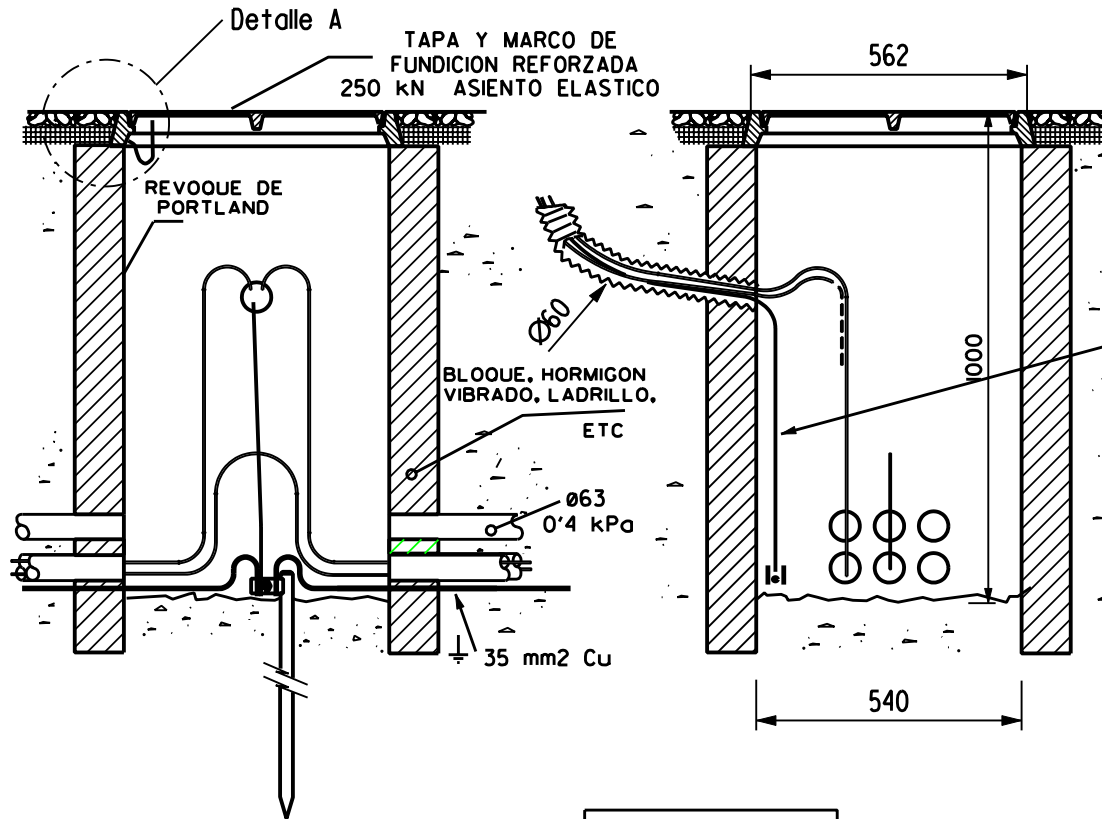


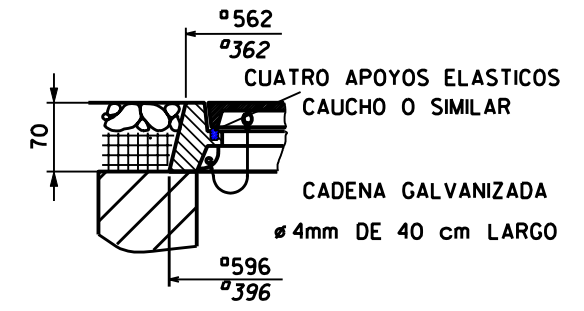
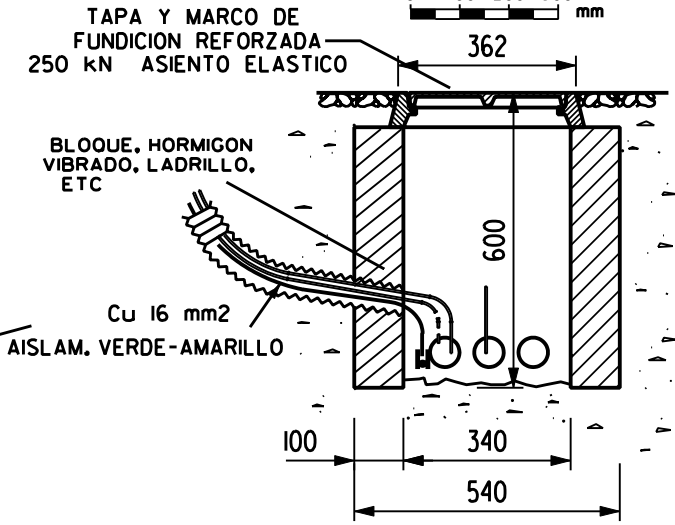
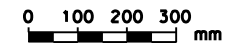
TIPO 60 x 60

"CRUCE DE CALZADA"



TIPO 40 x 40

"DERIVACION"



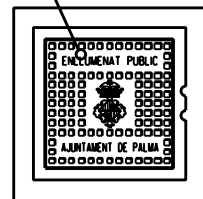
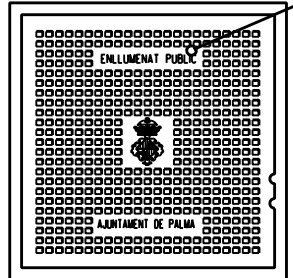
Detalle A E=1:5

ENLUMENAT PUBLIC

ENLUMENAT PUBLIC SEMAFORS

SEMAFORS

TEXTO



EN-I24 250 kN asiento elastico

PLANOL ARQUETAS REGISTRO ALUMBRADO PUBLICO

CONTROL D'URBANITZACIONS I INFRAESTRUCTURES

ESCALA 1:10 (A3) Ajuntament de Palma DATA JUN 2004