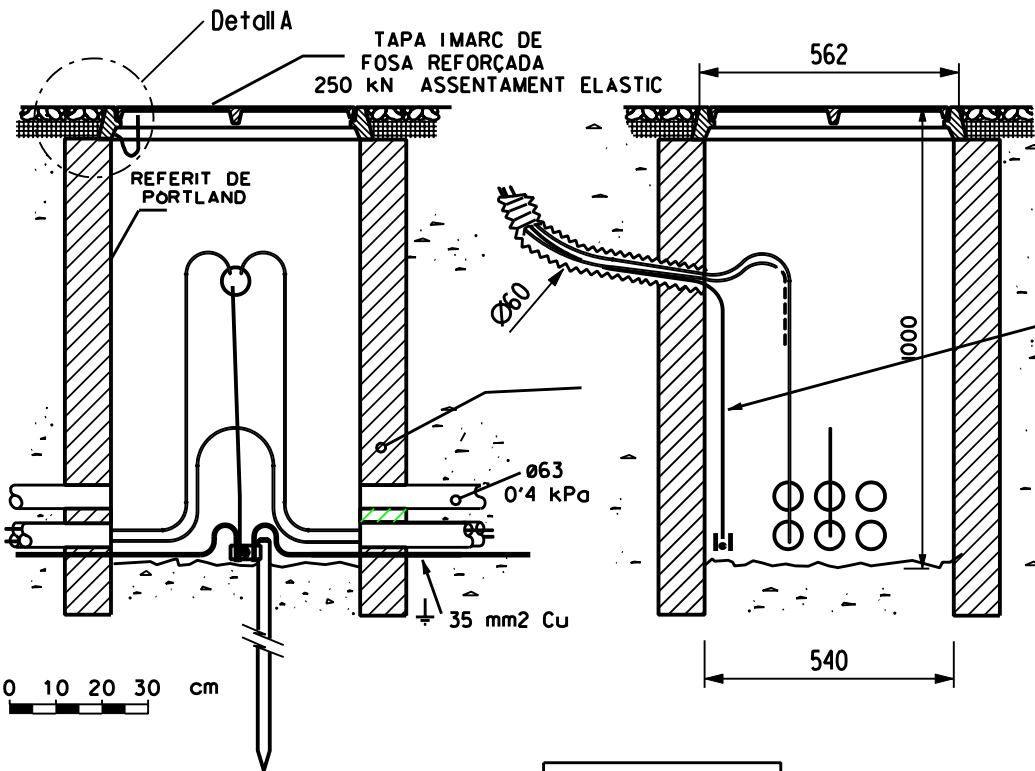


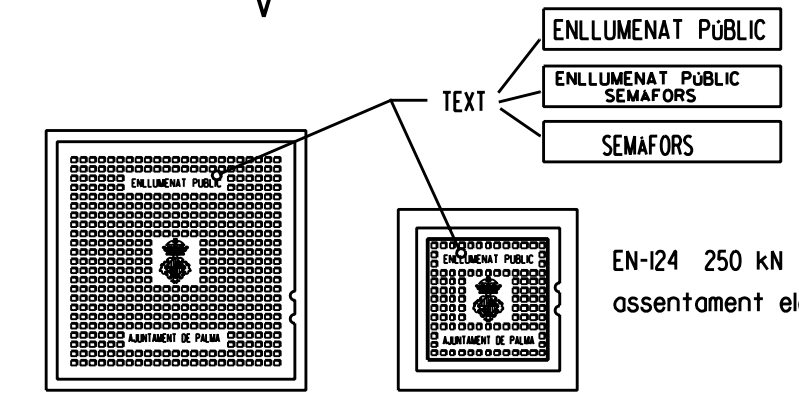
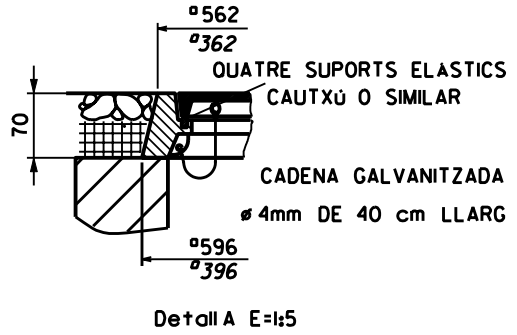
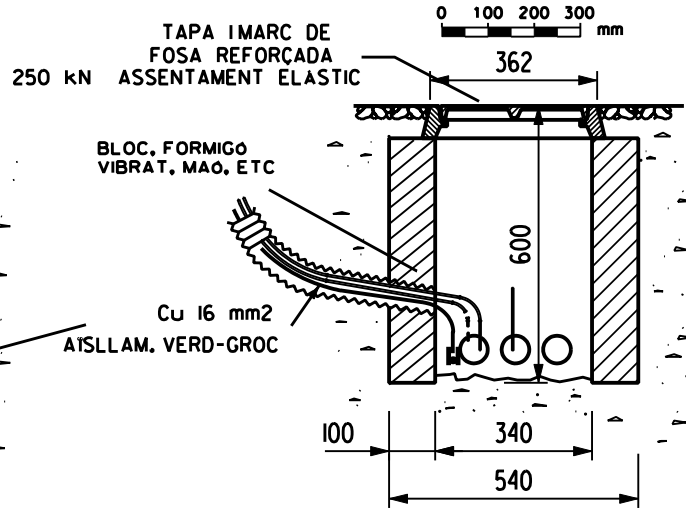
TIPUS 60 x 60

"CREUAMENT DE CALÇADA"




TIPUS 40 x 40

"DERIVACIÓ"



EN-I24 250 kN
assentament elàstic

PLANDI	ARQUETES REGISTRE	ENLLUMENAT PÚBLIC
CONTROL D'URBANITZACIONS I INFRAESTRUCTURES		
ESCALA 1:10 (A3)	Ajuntament  de Palma	DATA NOV 2004