

ACTA DE LA SESSIÓ DEL PLE

Identificació de la sessió

Núm.: 8/2013

Caràcter: Ordinària

Data: 30 de maig de 2013

Horari: de 10' 12 a 18' 55 hores

Lloc: saló de sessions

Assistents:

President

Mateo Isern Estela, batle (PP)

Regidors/res

Virginia Abraham Orte (PSIB-PSOE)

Andres Alcover Ordinas (Independent PSIB-PSOE)

Ana Maria Calvo Sastre (PSIB-PSOE)

Esperanza Crespi Pibernat (PP)

Antonio Donaire Sanchez (PSIB-PSOE)

Maria Soledad Fernández Barrero (MÈS)

Sandra Fernandez Herranz (PP)

Ana Maria Ferriol Font (PP)

Antonia Fornari Thomas (PP)

Andres Garau Garau (PP)

Yolanda Maria Garvi Blazquez (Independent PSIB-PSOE)

Alvaro Luis Gijón Carrasco (PP)

Fernando Gilet Sancenon (PP)

Maria Isabel González Carrasco (PSIB-PSOE)

José Francisco Hila Vargas (PSIB-PSOE)

Rosa Llobera Gili (PP)

Julio Martínez Galiano (PP)

Guillermo Navarro Garau (PP)

Antoni Noguera Ortega (MÈS)

Guadalupe Pulido Roman (PSIB-PSOE)

Joan Pau Reus Frontera (PP)

Irene San Gil López-Quesada (PP)

Begoña Sánchez Muñoz (PSIB-PSOE)

Sebastià Sansó Bonet (PP)

Belen Soto Mateu (PP)

Gabriel Vallejo Gomila (PP)

Jesús Valls Flores (PP)

Antoni Josep Verger Martínez (MÈS)

Interventor: Juan Canyelles Vich

Secretari adjunt: Miquel Ballester Oliver

Secretària del ple: Nieves Téllez García

Ordre del dia amb les alteracions de l'ordre en el debat i votació:

1. Donar compte al Ple de l'Ajuntament del seguiment de preguntes amb resposta escrita que han presentat els grups municipals als plenaries de setembre 2011 a abril 2013.
2. Donar compte al Ple de l'Ajuntament del seguiment de l'execució dels acords complimentats corresponents al Ple ordinari de dia 25 d'abril de 2013.
3. Donar compte al Ple de l'Ajuntament dels convenis inscrits al Registre de convenis de la Secretaria General del Ple corresponents al mes d'abril 2013.
4. Donar compte al Ple de l'Ajuntament del certificat del Parlament de les Illes Balears acreditatiu de la proposició no de Llei RGE núm. 1986/12 relativa a retirada d'honors a persones sentenciades per casos de corrupció aprovada per la Comissió d'Assumptes Institucionals i Generals en sessió de dia 17 d'abril de 2013.
5. Declaració Institucional relativa a reclamar l'alliberament dels presos polítics saharauis del campament Gdeim Izik.
6. Donar compte al Ple de l'Ajuntament dels Decrets de Batlia inscrits en el llibre d'inscripcions des del número 6685 de 22 d'abril al 9324 de 24 de maig de 2013.
7. Proposta d'aprovació de modificació comissions Ple per adaptar-lo a la nova estructura municipal.
8. Proposta d'aprovació dels membres integrants de les comissions a proposta dels grups municipals PP i PSIB-PSOE.
9. Donar compte al Ple de l'Ajuntament del Decret 8111 de 7 de maig de 2013 de modificació de la composició de la Junta de Govern.
10. Donar compte al Ple de l'Ajuntament del Decret 8112 de 7 de maig de 2013 de modificació dels nomenaments de Tinents de Batle.
11. Donar compte al Ple de l'Ajuntament del Decret 8435 de 13 de maig de 2013 d'Organització dels Serveis Administratius de l'Ajuntament de Palma.
12. Donar compte al Ple de l'Ajuntament del Decret 8436 de 13 de maig de nomenament dels titulars de les Àrees de Govern.
13. Donar compte al Ple de l'Ajuntament del Decret de batlia núm. 8678 de 15 de maig de 2013 de presidència suplent a la Junta de Portaveus.
14. Donar compte al Ple del Decret núm. 8681 de 15 de maig de 2013 de nomenament de representants a Institucions.
15. Proposta d'aprovació de designació de representants a organismes, entitats i societats.
16. Proposta d'aprovació de modificació de nomenament de representants de l'Ajuntament al Consorci Eurolocal-Mallorca.

17. Proposta d'aprovació de modificació de la composició dels membres de la Comissió no Permanent de Normativa Orgànica.
18. Proposta d'aprovació de la modificació de la composició dels membres del Consell Social de la Ciutat
19. Decret de Batlia núm. 8679 de 15 de maig de 2013 de modificació de la designació de membres de la comissió de seguiment de la declaració de zona de gran afluència turística.
20. Donar compte del Decret de Batlia núm. 8113 de 7 de maig de 2013, de modificació de règim retributiu de la regidora Sra. Sandra Fernández Herranz, amb renúncia la percepció de les assistències previstes en el punt 1.3 de l'acord plenari de 20 de juny de 2011.
21. Donar compte al Ple de l'Ajuntament del veredict de la sentència núm. 173 de la Sala Contencioso Administrativa del Tribunal Superior de Justícia de data 28 de febrer de 2013, dictada en el procediment ordinari núm. 90/11, interposat per Concessionària Hospital Son Dureta SA (CHS).
22. Proposta d'aprovació de modificació del Reglament d'Organització i Funcionament del Servei Públic d'Escoles d'Infants 0-3 anys del Patronat Municipal d'Escoles d'Infants.
23. Proposta d'aprovació de rectificar l'errada material de l'acord plenari de 27 de setembre de 202 de reconeixement de compatibilitat d'una funcionaria.
24. Proposta d'aprovació de reconeixement de deute a diversos proveïdors d'Infraestructures.
25. Proposta d'aprovació de reconeixement de deute a diversos proveïdors de IME per import total de 299'03€.
26. Proposta d'aprovació de reconeixement de deute a diversos proveïdors de IME per import de 928'00€.
27. Proposta d'aprovació de reconeixement de deute a un proveïdor per import de 109'63€.
28. Proposta d'aprovació de reconeixement de deute a diversos proveïdors de Regidoria de Cultura i Esports per import total de 17.176'25€
29. Proposta d'aprovació de reconeixement de deute a un proveïdor per importa de 233'83€.
30. Proposta d'aprovació de reconeixement de deute a diversos proveïdors de Bombers per import de 335'64€.

31. Proposta d'aprovació de reconeixement de deute a un proveïdor per import de 460'20€.
32. Proposta d'aprovació de modificació de crèdit núm. 4 de suplement de crèdit finançat amb baixes de crèdit d'altres aplicacions en el Pressupost Propi de la Corporació per a 2013.
33. Proposta d'aprovació de modificació de crèdit núm. 5 de suplement de crèdit finançat amb baixes de crèdit d'altres aplicacions en el Pressupost Propi de la Corporació per a 2013.
34. Proposta d'aprovació del Projecte de modificació de l'Ordenança Fiscal reguladora de la Taxa per aprofitament especial del domini públic local a favor d'empreses explotadores de serveis de subministraments d'interès general.
36. Proposta d'aprovació del Projecte de modificació de l'Ordenança Fiscal reguladora de l'impost sobre l'increment de valor dels terrenys de naturalesa urbana, concepte 114,00€.
37. Proposta d'aprovació del Projecte de reglament orgànic del Tribunal Econòmic-administratiu Municipal de l'Ajuntament de Palma de Mallorca.
38. Proposta d'aprovació d'autoritzar la subscripció d'una operació d'endeutament a llarg termini per un import màxim de 2.000.000€ de l'Empresa Municipal d'Aigües i Clavegueram.
39. Donar compte de l'acord de Junta de Govern de dia 23 de maig de 2013, relativa a la concertació operació de crèdit a l'empar del RD/4/2013.
40. Proposta d'aprovació de la tarifa de servei línia 50 Bus ciutat per a 2013 i successius.
41. Proposta d'aprovació de tarifa de servei bitllet senzill Aeroport (L-1 Aeroport-port i L-21 Arenal-Aeroport) per a 2013 i successius.
42. Proposta d'aprovació de modificació de torns de treball en temporada alta del servei de taxi, amb regulació específica per als mesos intermedis de maig i octubre i modalitats alternatives durant tots els mesos de la temporada alta.
43. Proposta d'aprovació de modificar l'acord plenari de 28 de setembre de 2006, en matèria d'homologació de vehicles aptes per a la seva incorporació al servei municipal de taxis, amb determinacions i criteris tècnics sobre equipament.
44. Proposta d'aprovació inicial de la Modificació del PGOU de Palma referida a la barriada de Santa Catalina.
45. Proposta d'aprovació definitiva de la modificació del Pla General d'Ordenació Urbana de Palma, que té per objecte la supressió de la previsió de nova alineació que estableix el Pla General en un tram del carrer Miquel Rosselló i Alemany, mantenint les

alineacions actuals que es corresponen amb el límit interior de les voreres existents. PA12/00009.

46. Proposta d'aprovació definitiva de la modificació del Pla General d'Ordenació Urbana de Palma relativa a l'equipament EQOC/SC-P, 10-03-E, "Casa de Cultura, Museu, Biblioteca", i a la fitxa 8/10-30 del Catàleg de Protecció d'Edificis i Elements d'Interès Històric, Artístic, Arquitectònic i Paisatgístic. PA11/0009.

47. Proposta d'aprovació de permuta de parcel·les entre l'Ajuntament de Palma i la "Sociedad de Infraestructuras y Equipamientos Penitenciarios S.A." i enmienda de rectificació d'errors de 21 de mayo de 2013.

59. Proposició del grup municipal PSIB-PSOE relativa a l'incompliment del batle de Palma de la posada en marxa de la targeta bàsica d'aliments (345/2013).

48. Proposició conjunta dels grups municipals PSIB-PSOE i MÉS relativa a la declaració del municipi de Palma com a "ciutat anti desnonaments" (333/2013).

49. Proposició conjunta dels grups municipals PSIB-PSOE i MÉS relativa a l'avant projecte de llei per a la racionalització i la sostenibilitat de l'Administració Local (335/2013).

50. Proposició del grup municipal PSIB-PSOE relativa a millorar la Platja de Palma (337/2013)

51. Proposició conjunta dels grups municipals PSIB-PSOE i MÉS relativa a la defensa del dret a la lliure decisió de les dones (338/2013).

52. Proposició del grup municipal PSIB-PSOE relativa a la criminalització a l'ajuda a l'immigrant irregular (339/2013), i alternativa del Grup Municipal Popular (380/2013).

53. Proposició del grup municipal MÉS relativa a indignació per la mort per tuberculosi d'Alpha Pam, ciutadà de les illes (351/2013).

54. Proposició del grup municipal MÉS relativa a hospitalitat amb les persones immigrants a Palma (360/2013) i alternativa del grup municipal Popular (381/2013).

55. Proposició del grup municipal PSIB-PSOE relativa a mesures contra l'atur (340/2013).

62. Proposició del grup municipal MÉS relativa a pla de xoc contra l'atur juvenil a Palma (362/2013).

63. Proposició del grup municipal MÉS relativa a pla d'equipaments comercials (363/2013).

66. Proposició del Grup Municipal PSIB-PSOE relativa a la tercera onada de retallades a l'EMT (315/2013).

68. Proposició del Grup Municipal PSIB-PSOE relativa a l'esborrany del nou Reglament General de Circulació que prepara la Direcció General de Trànsit del Govern espanyol (319/2013).
69. Proposició del Grup Municipal PSIB-PSOE relativa al Bulevard del Palau de Congressos (321/2013) i esmena de substitució (379/2013).
70. Proposició del Grup Municipal MÉS relativa a la defensa de l'espai no ocupable o contra l'abús de l'ocupació de la via pública (349/2013)
71. Proposició del Grup Municipal MÉS relativa a la rectificació de la supressió de serveis a l'EMT (358/2013).
72. Proposició del Grup Municipal MÉS relativa als animals de companyia al transport urbà (359/2013).
73. Proposició del Grup Municipal PSIB-PSOE relativa a la neteja de les barriades (327/2013).
75. Proposició del Grup Municipal PSIB-PSOE relativa als problemes que l'abandonament de l'edifici municipal de Can Serra genera als veïnats del carrer Bosc (342/2013).
76. Proposició del Grup Municipal MÉS relativa a l'antiga estació d'autobusos Es Parc de les Estacions (350/2013).
56. Proposició del grup municipal PSIB-PSOE relativa a la necessitat de convocar amb urgència les ajudes perquè les AMIPAS puguin organitzar les escoles d'estiu als col·legis públics de Palma (341/2013).
57. Proposició del grup municipal PSIB-PSOE relativa a impedir la privatització de l'escola nacional de vela de Calanova (343/2013).
58. Proposició del grup municipal PSIB-PSOE relativa a la necessitat de retirar els elements d'amiant dels col·legis públics de Palma (344/2013).
60. Proposició del grup municipal PSIB-PSOE relativa a la seguretat de les bicicletes (346/2013).
61. Proposició del grup municipal MÉS relativa al nom de carrers de Palma (361/2013).
64. SOBRE LA TAULA.- Proposició del Grup Municipal PSIB-PSOE relativa a l'Ordenança de l'ORA (176/2013).
65. Proposició del Grup Municipal PSIB-PSOE relativa a la utilització privativa del domini públic (323/2013).

67. Proposició del Grup Municipal PSIB-PSOE relativa al insuficient manteniment de la senyalització vial horitzontal (317/2013).

74. Proposició del Grup Municipal PSIB-PSOE relativa a la ubicació a la murada de Palma, sota la Seu, de la denominada Beer Palma (336/2013).

77. Proposició del Grup Municipal MÉS relativa als abocadors incontrolats IX de Sant Jordi (352/2013) i esmena d'addició (377/2013).

FOD 1. Moció del Grup Municipal MÉS relativa a Condemna a la homofòbia

FOD 2. Proposta d'aprovació de modificació de nomenament de representants Consorci RIBA

PRECS I PREGUNTES.-

1. **Donar compte al Ple de l'Ajuntament del seguiment de preguntes amb resposta escrita que han presentat els grups municipals als plenaries de setembre 2011 a abril 2013.**

Complint el que disposa l'article 38 del Reglament Orgànic del Ple de l'Ajuntament de Palma, la Secretaria General del Ple ha realitzat el seguiment de les preguntes amb resposta escrita que han presentat els grups municipals als plens de setembre de 2011 a abril de 2013, les quals se sotmeten a la consideració de l'Ajuntament Ple el donar compte de l'esmentat seguiment:

“Únic.- Donar compte del resultat del seguiment de les preguntes amb resposta escrita que han presentat els grups municipals als plens de setembre de 2011 a abril de 2013”.

El Ple de l'Ajuntament se'n dóna per ASSABENTAT

2. **Donar compte al Ple de l'Ajuntament del seguiment de l'execució dels acords complimentats corresponents al Ple ordinari de dia 25 d'abril i 10 de maig de 2013.**

Complint el que disposa l'article 38.c del Reglament Orgànic del Ple de l'Ajuntament de Palma, la Secretaria General del Ple ha realitzat el seguiment de l'execució dels acords del ple ordinari de dia 25 d'abril i 10 de maig de 2013. Per això, se sotmet a la consideració de l'Ajuntament Ple el següent:

“Únic.- Donar compte del resultat del seguiment a l'execució dels acords complimentats corresponents al ple ordinari de dia 25 d'abril i 10 de maig de 2013 de l'Ajuntament”.

El Ple de l'Ajuntament se'n dóna per ASSABENTAT

3. **Donar compte al Ple de l'Ajuntament dels convenis inscrits al Registre de convenis de la Secretaria General del Ple corresponents al mes d'abril 2013.**

“Donar compte al Ple de l’Ajuntament de dia 25 d’abril de 2013, la relació dels convenis inscrits al registre de convenis de la Secretaria General del Ple subscrits per l’Ajuntament de Palma corresponent al mes de març:

1347. Conveni de col·laboració entre l’Institut d’Estudis Baleàrics i l’Ajuntament de Palma per dur a terme la campanya denominada “Miró a Mallorca” (firmat el 12.04.2013)

1348. Conveni de col·laboració entre la Caixa d’Estalvis i Pensions de Barcelona a través de la Obra Social i l’Ajuntament de Palma per a dur a terme la campanya “Miró a Mallorca” per a crear una entrada conjunta i altres accions a la Fundació Pilar i Joan Miró a Mallorca i Es Baluard Museu d’Art Modern i Contemporani de Palma. (firmat el 12.04.2013)

1349. Conveni de col·laboració entre l’Ajuntament de Palma i Fundació Agrupació Mútua (firmat el 12.04.2013)”

El Ple de l’Ajuntament se’n dóna per ASSABENTAT

4. Donar compte al Ple de l’Ajuntament del certificat del Parlament de les Illes Balears acreditatiu de la proposició no de Llei RGE núm. 1986/12 relativa a retirada d’honors a persones sentenciades per casos de corrupció aprovada per la Comissió d’Assumptes Institucionals i Generals en sessió de dia 17 d’abril de 2013.

“1. El Parlament de les Illes Balears insta al Govern de les Illes Balears a continuar treballant a fi d’aprovar, el més aviat possible el Decret que permeti retirar les distincions honorífiques a aquelles persones condemnades amb sentència ferma per casos de corrupció a l’àmbit de l’Administració de la comunitat autònoma de les Illes Balears.

2. El Parlament de les Illes Balears acorda donar trasllat d’aquest acord a la resta d’institucions de representació política de la comunitat autònoma de les Illes Balears (Parlament, Govern, consells insulars i ajuntaments), a fi que aquestes regulin l’esmentada retirada d’honors dins el marc del seu àmbit competencial”.

El Ple de l’Ajuntament se’n dóna per ASSABENTAT

5. Declaració Institucional relativa a reclamar l’alliberament dels presos polítics sahrauís del campament Gdeim Izik.

“Arrel de la recent visita d’una delegació política de les Illes Balears als campaments de refugiats saharauis i gràcies als nombrosos contactes i visites amb líders del Front Polisario i representants del poble saharauí en un moment excepcional, és oportú que el Parlament de les Illes Balears manifesti:

Donam suport a les diferents resolucions internacionals que reclamen un referèndum just per a l’autodeterminació del poble saharauí

Sol·licitam del Govern espanyol que demani al govern marroquí que siguin alliberats tots els presos polítics saharauis de les distintes presons marroquines.

Així mateix sol·licitam a la ONU i al seu representant Sr Christopher Ross i a la comissió de la ONU pel Sàhara Occidental, que posin en marxa mecanismes que

assegurin el respecte dels drets humans per a qu  s'emetin els informes que assegurin el seu compliment.

Finalment, feim una crida a totes les Institucions implicades, ajuntaments, consells insulars, govern de les Illes Balears i, especialment, al Govern de l'Estat Espanyol que incrementin el seu suport i la cooperaci  internacional amb el poble saharau, per paliar les macances aliment ries i productes de primera necessitat que a dia d'avui s n escass ssimes.

El Parlament de les Illes Balears vol reiterar el seu suport al poble saharau”.

S'APROVA per unanimitat.

6. **Donar compte al Ple de l'Ajuntament dels Decrets de Batlia inscrits en el llibre d'inscripcions des del n mero 6685 de 22 d'abril al 9324 de 24 de maig de 2013.**

“Relaci  de decrets de Batlia, des del n mero 6685 de dia 22 d'abril de 2013 fins al n mero 9324 de dia 24 de maig de 2013, inscrits en el llibre de resolucions per donar compte al Ple de la Corporaci ”.

El Ple de l'Ajuntament se'n d na per ASSABENTAT

7. **Proposta d'aprovaci  de modificaci  comissions Ple per adaptar-lo a la nova estructura municipal.**

Es proposa:

Amb motiu de la reestructuraci  de  rees, d'acord amb els Decret n m. 8111, de 7 de maig de modificaci  de la composici  de la Junta de Govern i el Decret n m. 8435 de 13 de maig d' organitzaci  i funcionament dels serveis administratius de l'Ajuntament i de conformitat amb el que s'estableix l'art. 122 de la Llei 7/85, de 2 d'abril, Reguladora de les Bases de R gim Local, article 109 i seg ent del Reglament Org nic del Ple, l'art. 38 del Reglament d'Organitzaci , Funcionament i R gim Jur dic de les Corporacions Locals, aprovat per Reial Decret 2568/1986, de 28 de novembre, em complau proposar a l'Excm. Ajuntament Ple

“Primer. Modificaci . Es modifica l'acord adoptat pel Ple amb data 20 de juny de 2011, per adaptar-lo a la nova estructura municipal configurant les seg ent Comissions Permanents Ordin ries:

- **Comissió de Serveis a la Ciutadania.**
- **Comissió d'Urbanisme.**
- **Comissió de Vigil ncia de la Contractaci , Medi Ambient, Infraestructures i Coordinaci  Territorial**
- **Comissió de Comptes i Economia i Recursos Humans**
- **Comissió de Suggeriments i reclamacions**

Segon. Funcions. De conformitat amb l'article 112.1, s n permanents les comissions constitu des per assumir de manera habitual l'exercici de les funcions seg ents:

- a. **L'estudi, l'informe o la consulta dels assumptes que hagin de ser sotmesos a la decisi  del Ple.**

b. El seguiment de la gestió del batle i del seu equip de govern, sense perjudici del superior control i fiscalització que, amb caràcter general, li correspon al Ple.

c. Les funcions resolutòries que el Ple els delegui.

Aquestes comissions han de dur a terme sessions ordinàries amb una periodicitat mínima mensual.

Són, així mateix, permanents la Comissió Especial de Comptes, la Comissió Especial de Sugeriments i Reclamacions i la Comissió de Vigilància de la Contractació, que exerceixen de manera habitual les funcions que els atribueix el present Reglament.

Tercer. Competències. Cada comissió ha de tractar els assumptes propis de la seva competència.

Quan un assumpte afecti la competència de dues o més comissions, els seus respectius presidents han de decidir si es du a terme sessió conjunta o quina comissió l'ha de tractar. Si no hi ha acord, ha de decidir el/la president/ta del Ple.

S'adscriuen a les distintes comissions els assumptes corresponents a les Àrees i àrees delegades que s'assenyalen en cada una d'elles:

I - COMISSIÓ DE SERVEIS A LA CIUTADANIA:

ÀREA DE TURISME I COORDINACIÓ MUNICIPAL

Turisme, Coordinació municipal, Relacions Institucionals, Accions judicials i administratives, Responsabilitat patrimonial. Fundació Turisme Palma de Mallorca 365, Consorci Urbanístic de la Platja de Palma.

Àrea Delegada de Seguretat Ciutadana

Seguretat Ciutadana, Protecció Civil

Àrea Delegada de Mobilitat

Mobilitat, Transports. Empresa Municipal de Transports (EMT).

ÀREA D'EDUCACIÓ, FAMÍLIA, MAJORS I IMMIGRACIÓ

Educació. Família. Majors. Immigració. Patronat Municipal d'Escoles d'Infants de Palma. Conservatori Municipal Elemental de Música i Escola de Música Municipal.

Àrea Delegada de Benestar Social i Igualtat

Benestar Social. Infància. Igualtat. Patronat Municipal de Reallotjament i Reinserció Social.

ÀREA DE CULTURA I ESPORTS

Cultura. Arxius i biblioteques, Museus i col·leccions, Projectes culturals, Promoció cultural, Patrimoni cultural. Fundació Pública Pilar i Joan Miró a Mallorca Fundació Privada Es Baluard (en les competències que corresponguin a l'Ajuntament), Fundació Art a la Seu de Mallorca, Fundació Santuari de Lluc, Fundació Casals d'arts i espais expositius de Palma, Consorci per a la Música de les Illes Balears. Consorci del Museu d'Art Modern i Contemporani de Palma. Consorci del Castell Museu de Sant Carles
Esports. Institut Municipal d'Esports (IME).

ÀREA DE COMERÇ, TREBALL, JOVENTUD I PARTICIPACIÓ

Comerç, Treball i formació, Promoció econòmica, Joventut, Agència de desenvolupament local de l'Ajuntament de Palma PALMAACTIVA.

Àrea delegada de Sanitat i Consum

Salut pública, Consum i Mercats, Mercapalma SA (empresa mixta)

II.- COMISSIÓ D'URBANISME:

ÀREA D'URBANISME I HABITATGE

Urbanisme. Habitatge. Gerència Municipal d'Urbanisme. Patronat Municipal de l'Habitatge. Consorci de Rehabilitació Integral de Barris (RIBA)

III. COMISSIÓ DE VIGILÀNCIA DE LA CONTRACTACIÓ, MEDI AMBIENT, INFRAESTRUCTURES I COORDINACIÓ TERRITORIAL:

Contractació (amb les funcions assignades legalment a la Comissió Especial de Vigilància de la Contractació)

ÀREA DE MEDI AMBIENT, INFRAESTRUCTURES I COORDINACIÓ TERRITORIAL

Àrea de Medi Ambient.. Agenda Local XXI. Infraestructures. Obres a vies públiques i equipaments urbans. Parcs i Jardins. Coordinació Territorial. Empresa Municipal d'Aigües i Clavegueram (EMAYA). Societat Municipal d'Aparcaments i Projectes (SMAP). Societat mercantil Palau de Congressos de Palma SA. Institut Municipal de Coordinació d'Obres Viàries (IMOV). Consorci Aigües de les Illes Balears. Districtes.

IV.- COMISSIÓ DE COMPTES, ECONOMIA I RECURSOS HUMANS:

Amb les funcions assignades legalment a la Comissió Especial de Comptes li correspon a més a més els assumptes corresponents a les següent àrees i àrees delegades:

ÀREA D'ECONOMIA, HISENDA I INNOVACIÓ

Hisenda. Pressuposts, Comptabilitat. Tresoreria. Política financera, sector públic i Oficina Control Despesa Municipal. Intervenció. Gestió Tributària. Innovació. Institut Municipal d'Innovació (IMI).

Organismes en procés d'extinció: Consorci del Parc de les Estacions - Consorci Mirall Eixample i resta del Municipi. Fundació Jocs Mundials Universitaris - Consorci del Velòdrom de Palma.

ÀREA DE FUNCIÓ PÚBLICA I GOVERN INTERIOR

Contractació pertany a la Comissió de Vigilància de la Contractació per la seva consideració.

Funció pública i Escola Municipal de Formació, Contractació i Govern Interior, Gabinet General Tècnic, Qualitat i Atenció a la Ciutadania, Població i Demarcació Territorial, Potestad sancionadora. Empresa Funerària Municipal (EFM)

V- COMISSIÓ DE SUGGERIMENTS I RECLAMACIONS:

Suggeriments i reclamacions. Drets dels Ciutadans Relacions amb el Defensor del Ciutadà. Participació Ciutadana.

S'assignen les funcions assignades legalment a la Comissió Especial de Suggestiments i reclamacions, d'acord l'article 132 de la Llei 7/85 i del Reglament orgànic del Ple.

Quart.- Composició i nomenaments.

Les comissions permanents ordinàries s'integren per nou (9) regidors, dels quals cinc (5) representaran al Grup Municipal Popular, tres (3) al Grup Municipal Socialista i u (1) al Grup Municipal MÉS.

Per resolució del president del Ple, i a proposta dels respectius grups municipals, es nomenaran els membres titulars de les comissions, que en cas d'absència de qualsevol d'ells seran substituïts pel regidor que designin d'entre dels seus membres.

Quint.- President i vicepresident.

Cada comissió té un/una president/ta i un/una vicepresident/ta, que són elegits d'entre els seus membres per la mateixa comissió i nomenats per el president del Ple.

Sext.- Funcionament

El funcionament de les comissions s'ajustarà al que disposa el Reglament Orgànic del Ple”.

S'APROVA per unanimitat.

8. Proposta d'aprovació dels membres integrants de les comissions a proposta dels grups municipals PP i PSIB-PSOE.

Es proposa:

Amb motiu de la reestructuració de Àrees, d'acord amb els Decret núm. 8111, de 7 de maig de modificació de la composició de la Junta de Govern i el Decret núm. 8436, de 13 de maig, d'organització i funcionament dels serveis administratius de l'Ajuntament de Palma i de conformitat amb el que s'estableix l'art. 122 de la Llei 7/85, de 2 d'abril, Reguladora de les Bases de Règim Local, article 109 i següent del Reglament Orgànic del Ple, l'art. 38 del Reglament d'Organització, Funcionament i Règim Jurídic de les Corporacions Locals, aprovat per Reial Decret 2568/1986, de 28 de novembre, em complau proposar a l'Excm. Ajuntament Ple:

“1. Comissió del Serveis a la Ciutadania:

Per part del Grup Municipal PP:

President: Sr. Guillermo Navarro Garau (PP)

Vicepresident: Sr. Antoni Noguera Ortega (MÉS)

Membres: Sra. Sebastià Sansó Bonet (PP)

Sr. Fernando Gilet Sancenon (PP)

Sra. Ana Maria Ferriol Font (PP)

Sra. Rosa Llobera Gili (PP)

Sra. Maribel González Carrasco (PSIB-PSOE)

Sr. José F. Hila Vargas (PSIB-PSOE)

Sr. Antonio Donaire Sánchez (PSIB-PSOE)

Per part del Grup Municipal PSIB-PSOE:

Membres: Sra. Maribel González Carrasco (PSIB-PSOE)

Sra. Virginia Abraham Orte (PSIB-PSOE)

Sr. Antonio Donaire Sánchez (PSIB-PSOE)

Règim sessió: divendres abans del Ple, a les 12'00 h.

Convocatòria: dilluns abans de la sessió de la Comissió.

Secretari: Antoni Pol Coll

2. Comissió de Comptes i Economia i Recursos Humans.

President: Sr. Julio Martínez Galiano (PP)

Vicepresident: Sr. Andreu Alcover Ordinas (PSIB-PSOE)

Membres: Sra. Belén Soto Mateu (PP)

Sra. Irene San Gil Lopez-Quesada (PP)

Sra. Esperanza Crespí Pibernat (PP)

Sr. Guillermo Navarro Garau (PP)

Sra. Virginia Abraham Orte (PSIB-PSOE)

Sra. Guadalupe Pulido Román (PSIB-PSOE)

Sr. Antoni Verger Martínez (MÉS)

Règim sessions: divendres abans del ple a les 9'30 h.

Convocatòria: dimarts abans de la sessió de la Comissió.

Secretari: Juan Carlos Sastre Sastre

3.- Comissió de Suggestiments i reclamacions

Presidenta: (a proposar per la Comissió)

Vicepresidenta: Sra. Begoña Sánchez Muñoz (PSIB-PSOE)

Membres: Sra. Belen Soto Mateu (PP)

Sra. Ana M. Ferriol Font (PP)

Sr. Joan Pau Reus Frontera (PP)

Sra. Antonia Fornari Thomas (PP)

Sra. Esperanza Crespí Pibernat (PP)

Sra. Maribel González Carrasco (PSIB-PSOE)

Sr. Antonio Donaire Sánchez (PSIB-PSOE)

Sr. Antoni Noguera Ortega (MÉS)

Règim sessions: dijous abans del ple a les 9'15 h.

Convocatòria: dilluns abans de la sessió de la Comissió.

Secretari: Ana Abarca

4.- Comissió de Vigilància de la Contractació, Medi Ambient, Infraestructures i Coordinació Territorial

Presidenta: Sra. Irene San Gil Lopez-Quesada (PP)

Vicepresidenta: Sra. Virginia Abraham Orte (PSIB-PSOE)

Membres: Sr. Andreu Garau Garau (PP)

Sr. Sebastià Sansó Bonet (PP)

Sr. Gabriel Vallejo Gomila (PP)

Sra. Rosa Llobera Gili (PP)

Sr. Jesús Valls Flores (PP)

Sra. Begoña Sánchez Muñoz (PSIB-PSOE)

Sra. Guadalupe Pulido Román (PSIB-PSOE)

Sra. Maria Soledad Fernández Barrero (MÉS)

Règim sessions: dijous abans del ple a les 10'00 h.

Convocatòria: dilluns abans de la sessió de la Comissió.

Secretaria: Julian Garcia Caballero

5. Comissió d'Urbanisme.-

President: Sr. Jesús Valls Flores (PP)

Vicepresident: Sra. Yolanda Garví Blazquez (PSOE)

Membres: Sr. Andreu Garau Garau (PP)

Sr. Joan Pau Reus Frontera (PP)

Sra. Antonia Fornari Thomas (PP)

Sr. Fernando Gilet Sancenon (PP)

Sra. Begoña Sánchez Muñoz (PSIB-PSOE)

Sr. José F. Hila Vargas (PSIB-PSOE)

Sr. Antoni Verger Martínez (PSIB-PSM-IV-EN)

Règim sessions: Dijous abans del ple a les 11'30 h.

Convocatòria: dilluns abans de la sessió de la Comissió.

Secretari: Nieves Téllez García

6.- Els portaveus de cada comissió seran:

Comissió del Servei a la Ciutadania:

- Per part del PP: Sr. Sebastià Sansó

- Per part del PSOE: Sra. Maribel González Carrasco

- Per part del PSM-IV-EN: Sr. Antoni Noguera Ortega

Comissió de Comptes i Economia i Recursos Humans:

- Per part del PP: Sr. Guillermo Navarro Garau

- Per part del PSOE: Sr. Andreu Alcover Ordinas

- Per part del PSM-IV-EN: Sr. Antoni Verger Martínez

Comissió de Suggeriments i reclamacions:

- Per part del PP: Sra. Esperanza Crespí Pibernat

- Per part del PSOE: Sra. Begoña Sánchez Muñoz

- Per part del PSM-IV-EN: Sr. Antoni Noguera Ortega

Comissió de Vigilància de la Contractació, Medi Ambient, Infraestructures i

Coordinació Territorial:

- Per part del PP: Sr. Andreu Garau Garau

- Per part del PSOE: Sra. Virginia Abraham Orte

- Per part del PSM-IV-EN: Sra. Maria Soledad Fernández Barrero.

Comissió d'Urbanisme:

- Per part del PP: Sr. Fernando Gilet Sancenon

- Per part del PSOE: Sra. Yolanda Garví Blázquez

- Per part del PSM-IV-EN: Sr. Antoni Verger Martínez”

S'APROVA per unanimitat.

9. Donar compte al Ple de l'Ajuntament del Decret 8111 de 7 de maig de 2013 de modificació de la composició de la Junta de Govern.

Amb motiu de la remodelació del Govern de les Illes Balears en que la Sra. Sandra Fernández Herranz ha estat nomenada Consellera de Família i Serveis Socials mitjançant Decret núm. 7/2013, és per això, que es procedeix a la modificació del punt Primer del Decret núm. 11915 de 13 de juny de 2011 relatiu a la composició de la Junta de Govern de Palma i de conformitat amb el que disposa l'article 126 de la Llei 7/1985, de 2 d'abril Reguladora de les Bases de Règim Local, l'article 23 de la Llei 20/2006, de 15 de desembre, municipal i de règim local, i articles 16 i següents del Reglament Orgànic del Ple, venc en dictar el següent

D E C R E T

“Primer. Cessar a la Sra. Sandra Fernández Herranz com a membre de la Junta de Govern de Palma pel seu nomenament com a Consellera de Família i Serveis Socials del Govern de les Illes Balears, agraint els serveis prestats.

Segon. Nomenar com a membre de la Junta de Govern al regidora Sra. Esperança Crespí Pibernat.

Tercer. Composició de la Junta de Govern de Palma.

La Junta de Govern de Palma queda integrada per el batle, que la presidirà, i pels següents regidors/es:

Sr. Alvaro Gijón Carrasco

Sr. Julio Martínez Galiano

Sra. Irene San Gil Lopez - Quesada

Sr. Sebastià Sansó Bonet

Sr. Andrés Garau Garau

Sr. Jesús Valls Flores

Sr. Fernando Gilet Sancenon

Sra. Esperança Crespí Pibernat

Quart. Publicar el present decret al Butlletí Oficial de les Illes Balears i donar compte al Ple de l'Ajuntament”.

El Ple de l'Ajuntament se'n dóna per ASSABENTAT

10. Donar compte al Ple de l'Ajuntament del Decret 8112 de 7 de maig de 2013 de modificació dels nomenaments de Tinents de Batle.

Amb motiu de la remodelació del Govern de les Illes Balears en que la Sra. Sandra Fernández Herranz ha estat nomenada Consellera de Família i Serveis Social mitjançant Decret núm. 7/2013, i havent-se establert per Decret de Batlia de dia d'avui la nova composició dels membres de la Junta de Govern, de conformitat amb el que disposa a l'article 125 de la Llei 7/85, de 2 d'abril, Reguladora de les Bases de Règim Local, i article 34 del Reglament Orgànic del Ple municipal, venc en dictar el següent

“Primer. Cessar a la Sra. Sandra Fernández Herranz com a Tinenta de Batle pel seu nomenament com a Consellera de Família i Serveis Socials del Govern de les Illes Balears, agraint els serveis prestats.

Segon. Nomenar Tinenta de Batle a la regidora Sra. Esperança Crespí Pibernat.

L'ordre i numeració dels Tinents de Batle d'aquest Excm. Ajuntament i regidors/es membres de la Junta de Govern Local és la següent:

Primer Tinent de Batle.- Il·lm. Sr. Alvaro Gijón Carrasco

Segon Tinent de Batle.- Il·lm. Sr. Julio Martínez Galiano

Tercera Tinenta de Batle.- Il·lma. Sra. Irene San Gil Lopez-Quesada

Quart Tinent de Batle.- Il·lm. Sr. Sebastià Sansó Bonet

Cinquè Tinent de Batle.- Il·lm. Sr. Andrés Garau Garau

Sisè Tinent de Batle.- Il·lm. Sr. Jesús Valls Flores

Setè Tinent de Batle.- Il·lm. Sr. Fernando Gilet Sancenon

Vuitena Tinenta de Batle.- Il·lma. Sra. Esperança Crespí Pibernat

Els mateixos/es substituiran, per l'ordre establert, a aquest Batle, en casos de vacant, absència o malaltia.

D'acord amb la Llei tindran el tractament d'Il·lustríssima.

Tercer. Revocar el Decret núm. 11.916 de 13 de juny de 2011.

Quart. El present decret es notificarà a tots els designats i es publicarà al Butlletí Oficial de les Illes Balears, donant compte al Ple de l'Ajuntament”.

El Ple de l'Ajuntament se'n dóna per ASSABENTAT

11. Donar compte al Ple de l'Ajuntament del Decret 8435 de 13 de maig de 2013 d'Organització dels Serveis Administratius de l'Ajuntament de Palma.

“Del Decret núm. 8435, de 13 de maig, d'Organització dels Serveis administratius de l'Ajuntament, publicat en el BOIB núm. 70, de 18 de maig de 2013 i a la pàgina web de l'Ajuntament a “estructura de l'Ajuntament”.

El Ple de l'Ajuntament se'n dóna per ASSABENTAT

12. Donar compte al Ple de l'Ajuntament del Decret 8436 de 13 de maig de nomenament dels titulars de les Àrees de Govern.

Amb motiu de la remodelació del Govern de les Illes Balears en que la Sra. Sandra Fernández Herranz ha estat nomenada Consellera de Família i Serveis Socials mitjançant Decret núm. 7/2013 i de conformitat amb les atribucions conferides a la Batlia en els apartats 4, lletra k), i 5 de l'article 124 de la Llei 7/1985, de 2 d'abril, Reguladora de les Bases de Règim Local, i d'acord amb el que disposa el Reglament Orgànic del Govern i l'Administració de l'Ajuntament de Palma, venc en dictar el següent

“1r. Els/Les titulars de les Àrees i Àrees delegades que s'adscriuen d'aquest Ajuntament seran els següents regidors/res:

I.- ÀREA DE TURISME I COORDINACIÓ MUNICIPAL: Sr. Alvaro Gijón Carrasco.

I.1.- Àrea delegada de Seguretat Ciutadana: Sr. Guillermo Navarro Garau.

I.2.- Àrea delegada de Mobilitat: Sr. Gabriel Vallejo Gomila.

II.- ÀREA D'ECONOMIA, HISENDA I INNOVACIÓ: Sr. Julio Martínez Galiano.

III.- ÀREA DE FUNCIO PÚBLICA I GOVERN INTERIOR: Sra. Irene San Gil López-Quesada.

IV.- ÀREA D'EDUCACIÓ, FAMÍLIA, MAJORS I IMMIGRACIÓ: Sr. Sebastià Sansó Bonet.

IV.1.- Àrea delegada de Benestar Social i Igualtat: Sra. Ana M. Ferriol Font

V.- ÀREA DE MEDI AMBIENT, INFRAESTRUCTURES I COORDINACIÓ TERRITORIAL: Sr. Andreu Garau Garau

V.1.- Regidor del districte Centre i districte Platja de Palma: Sr. Joan Pau Reus Frontera.

V.2.- Regidora del districte Nord i districte Ponent: Sra. Belen Soto Mateu.

V.3.- Regidora del districte Llevant: Sra. Antonia Fornari Thomas.

VI.- ÀREA D'URBANISME I HABITATGE: Sr. Jesús Valls Flores.

VII.- ÀREA DE CULTURA I ESPORTS: Sr. Fernando Gilet Sancenón.

VIII.- ÀREA DE COMERÇ, TREBALL, JOVENTUT I PARTICIPACIÓ: Sra. Esperança Crespí Pibernat

VIII.1. Àrea delegada de Sanitat i Consum: Sra. Rosa Llobera Gili

2n. El present Decret tindrà efecte des del moment de la firma, sense perjudici de la seva preceptiva publicació al Butlletí Oficial de les Illes Balears, conforme al disposat a l'article 44.2 del Reglament d'Organització, Funcionament i Règim Jurídic de les Entitats Locals, aprovat per Reial Decret de 28 de novembre de 1986, quedant sense efecte Decret núm.11918 de 13 de juny de 2011 i qualssevol altre relacionat amb la matèria.

Del present Decret es donarà compte al Ple, a efectes de que quedi assabentat el mateix, de conformitat a l'establert a l'article 44 del Reglament d'Organització, Funcionament i Règim Jurídic, abans esmentat".

El Ple de l'Ajuntament se'n dona per ASSABENTAT

13. Donar compte al Ple de l'Ajuntament del Decret de batlia núm. 8678 de 15 de maig de 2013 de presidència suplent a la Junta de Portaveus.

Amb motiu de la remodelació del Govern de les Illes Balears en que la Sra. Sandra Fernández Herranz ha estat nomenada Consellera de Família i Serveis Socials mitjançant Decret núm. 7/2013, és per això, que es procedeix a la modificació del punt primer del Decret núm. 4844 de 20 de març de 2012, el qual modificà l'apartat 2 del

Decret núm. 11967 de 16 de juny de 2011 relatiu a la presidència de la Junta de Portaveus i de conformitat amb el que estableix l'article 78 de la Llei 20/2006, de 15 de desembre, municipal i de règim local de les Illes Balears, articles 42 i següents del Reglament Orgànic del Ple i article 38 del Reglament d'organització, funcionament i règim jurídic de les entitats locals, aprovat per Reial Decret 2568/86, de 28 de novembre,

DISPOS

“1. Modificar el punt primer del Decret 4844 de 20 de març de 2012 de modificació de la presidència de la Junta de Portaveus i substituir la delegació de presidència nomenant a la Sra. Irene San Gil López-Quesada com a suplent de la Sra. Ana María Ferriol Font.

2. Aquesta delegació tindrà efectes des del dia següent al de la data d'aquest Decret havent-se d'inscriure en el llibre de Resolucions d'aquesta Batlia i publicar-se en el Butlletí Oficial de les Illes Balears.

3. Pel present queda modificat el punt primer del Decret núm. 4844 de 20 de març de 2012 el qual modificà l'apartat 2 del Decret núm. 11967, de data 16 de juny de 2011, mantenint-se en vigor la resta dels seus apartats.

Del present decret es donarà compte al Ple Municipal”.

El Ple de l'Ajuntament se'n dóna per ASSABENTAT

14. Donar compte al Ple del Decret núm. 8681 de 15 de maig de 2013 de nomenament de representants a Institucions.

Amb motiu de la remodelació del Govern de les Illes Balears en que la Sra. Sandra Fernández Herranz ha estat nomenada Consellera de Família i Serveis Social mitjançant Decret núm. 7/2013, havent-se establert per Decret de Batlia de dia d'avui la nova composició dels membres de la Junta de Govern, de conformitat amb el que disposa a l'article 124 de la Llei 7/85, de 2 d'abril, Reguladora de les Bases de Règim Local, i article 34 del Reglament Orgànic del Ple municipal, i es fa necessari la remodelació dels nomenaments de representants de la Batlia a Institucions i es per lo qual venc en dictar el següent Decret que substitueix al Decret 11968 de 16 de juny de 2011.

DECRET

**“- Fons Mallorquí de Solidaritat i Cooperació:
Regidora de l'Àrea delegada de Benestar Social i Igualtat, Sra. Ana M. Ferriol Font, abans Sra. Sandra Fernández Herranz.**

**- Junta de Govern de la Llar per a la tercera edat Reina Sofia de l'Institut de Serveis Socials i esportius de Mallorca.
Regidor de l'Àrea d'Educació, Família, Majors i Immigració, Sr. Sebastià Sansó Bonet, abans Sra. Ana M. Ferriol Font**

- **Comité Local de la Creu Roja a Palma.**

Regidora de l'Àrea delegada de Benestar Social i Igualtat, Sra. Ana M. Ferriol Font, abans Sra. Sandra Fernández Herranz.

Regidor de l'Àrea d'Educació, Família, Majors i Immigració, Sr. Sebastià Sansó Bonet, abans Sra. Ana M. Ferriol Font

La directora general de l'Àrea d'Educació, Família, Majors i Immigració Sra. Sonia Valenzuela Vanmoock-Chaves.

- **Consell Escolar de Palma per a l'Àrea d'Infraestructures i Manteniment .**

Regidor de l'Àrea d'Educació, Família, Majors i Immigració, Sr. Sebastià Sansó Bonet, abans Sra. Ana M. Ferriol Font

- **Consell Escolar de Mallorca.**

Regidor de l'Àrea d'Educació, Família, Majors i Immigració, Sr. Sebastià Sansó Bonet, com a membre vocal abans Sra. Ana M. Ferriol Font.

Suplent la regidora de l'Àrea delegada de Benestar Social i Igualtat, Sra. Ana M. Ferriol Font, abans Sra. Sandra Fernández Herranz.

- **Fundació Universitat Estudi General Lul·lià.**

Regidor de l'Àrea d'Educació, Família, Majors i Immigració, Sr. Sebastià Sansó Bonet, com a membre vocal abans Sra. Ana M. Ferriol Font.

Suplent la regidora de l'Àrea delegada de Benestar Social i Igualtat, Sra. Ana M. Ferriol Font, abans Sra. Sandra Fernández Herranz.

- **Fundació per l'Escola Superior d'Art Dramàtic de les Illes Balears.**

Regidor de l'Àrea d'Educació, Família, Majors i Immigració, Sr. Sebastià Sansó Bonet, com a membre vocal abans Sra. Ana M. Ferriol Font.

Suplent La directora general de l'Àrea d'Educació, Família, Majors i Immigració Sra. Sonia Valenzuela Vanmoock-Chaves.

- **Observari Permanent d'Ajuda a la família de les Illes Balears**

La directora general de l'Àrea d'Educació, Família, Majors i Immigració Sra. Sonia Valenzuela Vanmoock-Chaves.

Del present Decret es donarà compte al Ple Municipal en la primera sessió que dugui a terme i s'inscriurà en el llibre de resolucions d'aquesta Batlia.

El Ple de l'Ajuntament se'n dóna per ASSABENTAT

15. Proposta d'aprovació de designació de representants a organismes, entitats i societats.

Es proposa:

Amb motiu de la remodelació del Govern de les Illes Balears en que la Sra. Sandra Fernández Herranz ha estat nomenada Consellera de Família i Serveis Social mitjançant Decret núm. 7/2013, havent-se establert per Decret de Batlia de dia d'avui la nova composició dels membres de la Junta de Govern, de conformitat amb el que disposa a l'article 123 de la Llei 7/85, de 2 d'abril, Reguladora de les Bases de Règim Local, i article 34 del Reglament Orgànic del Ple municipal, i es fa necessari la remodelació de

designación de representants de la Batlia a Organismes col·legiats, entitats i societats i es per lo qual tinc l'honor de proposar a l'Ecm. Ajuntament Ple el següent:

A C O R D

“1. Designar representants d'aquesta Corporació Municipal als Organismes Col·legiats, Entitats i Societats, etc., que es relacionen als següents regidors o tècnics:

JUNTA RECTORA DELS PARCS INFANTILS DE TRÀNSIT

- Regidor de l'Àrea delegada de Seguretat Ciutadana (Sr. Guillermo Navarro Garau)
- Regidor de l'Àrea de Medi Ambient, 'Infraestructures i Coordinació Territorial (Sr. Andreu Garau Garau) en substitució del Sr. Sebastià Sansó Bonet.
- Regidor de l'Àrea delegada de Mobilitat (Sr. Gabriel Vallejo Gomila)

CONSELL RECTOR DE L'ESCOLA MUNICIPAL DE FORMACIÓ.

- Regidora de l'Àrea de Funció Pública i Govern Interior (Sra. Irene San Gil López-Quesada)
- Regidor de l'Àrea delegada d'Educació, Família, Majors i Immigració (Sr. Sebastià Sansó Bonet) en substitució d'Ana M. Ferriol Font

CONSELL D'ACCIÓ SOCIAL DEL CONSELL INSULAR DE MALLORCA

- Regidora de l'Àrea delegada de Benestar Social i Igualtat Sra. Ana Ferriol Font en substitució de Sandra Fernández Herranz.

2. Notificar aquest acord als interessats”.

S'APROVA per 17 vots a favor (PP) i 12 abstencions (PSIB-PSOE)

16. Proposta d'aprovació de modificació de nomenament de representants de l'Ajuntament al Consorci Eurolocal-Mallorca.

Es proposa:

Amb motiu de la remodelació del Govern de les Illes Balears en que la Sra. Sandra Fernández Herranz ha estat nomenada Consellera de Família i Serveis Socials mitjançant Decret núm. 7/2013, és per això, que es procedeix a la modificació de l'apartat segon del punt primer de l'acord de ple de dia 28 de juliol de 2011 relatiu al nomenament de representants de l'Ajuntament al Consorci Eurolocal-Mallorca i de conformitat amb l'article 123.1.f de la Llei 7/1985, de 2 d'abril, reguladora de les bases de Règim Local i l'article 8 dels Estatuts del Consorci Eurolocal-Mallorca, per la qual cosa s'eleva al Ple de l'Ajuntament el següent:

ACORD

“1r. Modificar l'apartat segon del punt primer de l'acord aprovat al Ple de dia 28 de juliol de 2011 en el sentit de nomenar com a representants d'aquest Ajuntament dins el Consell de Direcció del Consorci Eurolocal-Mallorca:

- La regidora del Districte Llevant Sra. Antonia Fornari Thomàs, en substitució de la Sra Sandra Fernández Herranz..

Suplent: El regidor de l'Àrea delegada de Mobilitat Sr. Gabriel Vallejo Gomila. En substitució del Sr. Guillermo Sánchez Cifre.

2n. Notificar el present acord als interessats.”

S'APROVA per 17 vots a favor (PP) i 12 abstencions (PSIB-PSOE)

17. Proposta d'aprovació de modificació de la composició dels membres de la Comissió no Permanent de Normativa Orgànica.

Es proposa:

El Ple de l'Ajuntament de dia 19 d'abril de 2011 en sessió ordinària va aprovar per unanimitat la proposta de creació de la Comissió no Permanent de normativa orgànica, integrada per distints grups municipals, per revisar i proposar les mesures i millores precises d'una sèrie de reglaments orgànics que regulen aspectes substantius de l'organització municipal i el Ple de dia 28 de juliol de 2011 quedà assabentat dels representants designats pels grups polítics d'aquesta Comissió.

Ara, amb motiu de la remodelació del Govern de les Illes Balears en que la Sra. Sandra Fernández Herranz ha estat nomenada Consellera de Família i Serveis Socials mitjançant Decret núm. 7/2013, i de conformitat amb l'article 124 de la Llei 7/1985, de 2 d'abril, Reguladora de les Bases de Règim Local, i d'acord amb el que disposa el Reglament Orgànic del Govern i l'Administració de l'Ajuntament de Palma, el Ple de l'Ajuntament adopti el següent

ACORD

“1. Nomenar a la Sra. Esperança Crespí Pibernat representant del Grup Municipal PP a la Comissió no Permanent de Normativa Orgànica en substitució de la Sra. Sandra Fernández Herranz.

2. Notificar aquest acord a la interessada”.

S'APROVA per 17 vots a favor (PP) i 12 abstencions (PSIB-PSOE)

18. Proposta d'aprovació de la modificació de la composició dels membres del Consell Social de la Ciutat

Es proposa:

Amb motiu de la remodelació del Govern de les Illes Balears en que la Sra. Sandra Fernández Herranz ha estat nomenada Consellera de Família i Serveis Socials mitjançant Decret núm. 7/2013, és per això, que es procedeix a la modificació del punt segon de l'acord aprovat al Ple de dia 14 de juny de 2012 relatiu al nomenament dels

membres del Consell Social de la Ciutat i de conformitat amb els articles 25, 65.2, 123, i 131 de la Llei 7/1985, de 2 d'abril, reguladora de les bases del règim local, segons la addició efectuada per la Llei 57/2003, de 16 de desembre, de mesures per a la modernització del govern local; art. 22 al 27 de la Llei 30/92, de 26 de novembre de règim jurídic de les administracions públiques i del procediment administratiu comú; art. 36.3 de la Llei de capitalitat proposo al Ple l'adopció del següent:

ACORD

“1.Modificar el punt segon de l’acord aprovat al Ple de dia 14 de juny de 2012 i designar a la regidora de l’Area de Comerç, Treball, Joventut i Participació Sra. Esperanza Crespí Pibernat com a vocal del Grup Municipal PP en representació de l’Ajuntament en substitució de la Sra. Sandra Fernández Herranz (titular) i a la Sra. Ana M.Ferriol Font (suplent) del Consell Social de la Ciutat i mantenir en vigor la resta dels seus apartats..

2. Notificar aquest acord a les interessades”.

S’APROVA per 17 vots a favor (PP) i 12 abstencions (PSIB-PSOE)

19. Decret de Batlia núm. 8679 de 15 de maig de 2013 de modificació de la designació de membres de la comissió de seguiment de la declaració de zona de gran afluència turística.

El Ple de l’Ajuntament de dia 23 de febrer de 2012 va aprovar crear una Comissió de Seguiment de la Declaració de Zona de Gran Afluència Turística per fer un seguiment dels resultats econòmics i l’avaluació de la seva eficàcia, eficiència i efectivitat empresarial, per Decret 6672 de 26 d’abril de 2012 es varen nomenar els membres per formar part de dita comissió.

Amb motiu de la remodelació del Govern de les Illes Balears en que la Sra. Sandra Fernández Herranz ha estat nomenada Consellera de Família i Serveis Socials mitjançant Decret núm. 7/2013, per la qual cosa es procedeix a la modificació dels apartats 1 b) i c) del decret anteriorment citat.

Complimentat el requisit, i d’acord amb les atribucions que em confereixen els apartats 4.ñ de l’art.124 de la Llei 7/1985, de 2 d’abril reguladora de les Bases de Règim Local i l’article 110.1 del Reglament Orgànic del Ple, vinc a dictar el següent

DECRET

“1r. Modificar els apartats 1 b) i c) del Decret núm. 6672 de 26 d’abril de 2012 en el següent sentit:

b) Representants de les Àrees de Turisme i Comerç

Sra. Esperança Crespí Pibernat, regidora de l’Àrea de Comerç, Treball, Joventut i Participació i com a suplent a la directora general de Joventut i Treball Sra. Silvia Romero Bosch.

c) Considerant la conveniència de que altres àrees municipals interessades participin a aquesta Comissió de Seguiment, es designen els següents membres:

Sra. Irene San Gil López Quesada, regidora de l'Àrea de Funció Pública i Govern Interior en substitució de Sra. Sandra Fernández Herranz, i com a suplent el director General del Participació Ciutadana Sr. Antonio Cardona Espin.

2. Donar compte al Ple, a la primera sessió que es celebri per al seu coneixement.

3. Comunicar el present decret als interessats”.

El Ple de l'Ajuntament se'n dóna per ASSABENTAT

20. Donar compte del Decret de Batlia núm. 8113 de 7 de maig de 2013 de modificació de règim retributiu de la Regidora Sra. Sandra Fernández Herranz, amb renúncia la percepció de les assistències previstes en el punt 1.3 de l'acord plenari de 20 de juny de 2011.

Mitjançant decret de batlia de 23 de juny de 2011 de retribucions de retribucions als regidors es va reconèixer a la Sra. Sandra Fernández Herranz el dret a la percepció de la retribució per dedicació exclusiva d'acord amb el punt 1.1 de l'acord plenari de 20 de juny de 2011.

Per Decret 7/2013 de 2 de maig, del president de les Illes Balears, publicat al BOIB del mateix dia, s'ha nomenat la Sra. Sandra Fernández Herranz, consellera de Família i Serveis Socials.

En compliment del que determinen l'article 75 de la llei 7/1985 reguladora de les bases del règim local, l'acord adoptat en sessió plenària de dia 20 de juny de 2011 i la voluntat manifestada per la regidora

RESOLC

Primer.- Reconèixer a la regidora del Grup Municipal Popular, Sra. Sandra Fernández Herranz, el dret a la concurrència efectiva a les sessions dels òrgans col·legiats dels quals formi part, amb renúncia a la percepció de les assistències previstes en el punt 1.3 de l'acord plenari de 20 de juny de 2011 i revocar el dret a la percepció de la retribució per dedicació exclusiva.

Segon.- Aquesta resolució tindrà efectes a partir del dia 2 de maig de 2013, es notificarà a l'interessada, es comunicarà al departament de recursos humans, es publicarà al BOIB i se'n donarà compte al Ple.

El Ple de l'Ajuntament se'n dóna per ASSABENTAT

21. Donar compte al Ple de l'Ajuntament del veredict de la sentència núm. 173 de la Sala Contencioso Administrativa del Tribunal Superior de Justícia de data 28 de febrer de 2013, dictada en el procediment ordinari núm. 90/11, interposat per Concessionària Hospital Son Dureta SA (CHS).

Per la Sala contencioso administrativa del Tribunal Superior de Justícia de Palma, s'ha dictat sentència que es dirà, finalitzant el recurs contenciós administratiu; per la qual cosa podria dictar-se el següent:

ACORD PLENARI

“L’Ajuntament de Palma s’assabenta del veredict de la Sentència núm. 173 de data 28 de febrer de 2013, (apel·lació núm 355/12) dictada per la Sala contenciosa administrativa del Tribunal Superior de Justícia en el procediment ordinari núm. 90/11, interposat per CONCESIONARIA HOSPITAL SON DURETA SA (CHS) veredict de la qual textualment diu:

1º) DESESTIMAMOS EL RECURSO DE APELACIÓN interpuesto por la representación de CONCESIONARIA DEL HOSPITAL SON DURETA SA. Contra la Sentencia nº 232/2012 dictada por el Juzgado de lo Contencioso Administrativo nº 3.

2º) ESTIMAMOS LA ADHESIÓN A LA APELACIÓN formulada por el Ayuntamiento de Palma contra esa misma Sentencia nº 232/2012 dictada por el Juzgado de lo Contencioso Administrativo nº 3 cuyo fallo REVOCAMOS.

3º) DECLARAMOS INADMISIBLE EL RECURSO CONTENCIOSO ADMINISTRATIVO interpuesto por CONCESIONARIA HOSPITAL SON DURETA SA. Contra el Acuerdo adoptado por el Pleno del Ayuntamiento de Palma de Mallorca, en sesión de 25 de mayo de 2010, por existir cosa juzgada.

4º) Con imposición de las costas del recurso de apelación a la Concesionaria del Hospital Son Dureta SA en atención al principio de vencimiento objetivo y sin imposición de las devengadas por la adhesión formulada por el Ayuntamiento.

Aquest Ajuntament Ple com a responsable de la seva execució, acusa rebut del veredict i disposa que el departament municipal adient prengui les mesures pertinents per a l’efectivitat d’allò que ha resolt el poder judicial.”

El Ple de l’Ajuntament se’n dóna per ASSABENTAT

22. Proposta d’aprovació de modificació del Reglament d’Organització i Funcionament del Servei Públic d’Escoles d’Infants 0-3 anys del Patronat Municipal d’Escoles d’Infants.

Es proposa, dictaminat favorablement per la Comissió de Serveis a la Ciutadania:

Atesa la necessitat d’adaptar el Reglament d’Organització i Funcionament del PMEI a la normativa autonòmica vigent i, en especial a l’Ordre del Conseller d’Educació, Cultura i Universitat de 3 de maig de 2012, pel qual es regula el procés d’admissió i matriculació d’alumnes al centres sostinguts totalment o parcialment amb fons públics als nivells de primer i segon cicle d’educació infantil, educació primària, educació secundària obligatòria, mòduls voluntaris de programes de qualificació professional inicial i batxillerat, juntament amb la necessitat d’actualitzar-lo a la conjuntura actual, d’acord amb l’adjunt informe dels serveis jurídics municipals es considera oportú modificar l’esmentat Reglament, per la qual cosa d’acord amb el que estableix l’article 6. c) i 6. h) dels estatuts del PMEI tinc a bé proposar al Consell Rector del Patronat

Municipal d'Escoles d'Infants, per a la seva posterior elevació a l'Ajuntament Ple, el següent:

A C O R D

“PRIMER- Aprovar l'adjunta modificació del Reglament d'Organització i Funcionament del PMEI per tal d'adaptar-lo a la normativa vigent en matèria d'admissió d'alumnes al centres escolars de les Illes Balears a més de actualitzar-lo a les necessitats de funcionament actuals. Modificació del Reglament de Règim Intern del PMEI

L'article 1, abans 1 i 2, es modifica la presentació i la numeració de tot l'articulat fins al Títol II.

L'article 3 s'ha modificat en les hores diàries de permanència. De 10 a 8 hores, segon l'Ordre del conseller d'Educació, Cultura i Universitat, de 24 de maig de 2010.

L'article 4 s'adjunta un quadre en quant a la recollida.

L'article 6, es substitueix el concepte coordinadora general per coordinadora. Capítol III. Quotes. S'ha adjuntat el text de l'Ordenança.

L'article 13 i 14 (nou). Abans la sol·licitud de plaça es tramitava a través de l'assistenta social ara es fa amb la intervenció des dels serveis socials d'atenció social primària o específics i complint un pla de feina. S'ajusta el text d'aquest article, al protocol fet per les treballadores socials del PMEI i per la Directora pedagògica en quant requisits per a optar a una plaça de quota reduïda i motius de pèrdua de la quota reduïda.

Desapareix l'article 16: “ Quan es formalitzi la matrícula s'abonarà una mensualitat en qualitat de dipòsit que es retornarà, si s'és al corrent de pagaments, quan l'infant causi baixa.

L'article 18 s'ajusta a l'Ordenança, i s'inclou com a novetat: descomptes a famílies monoparentals, per dones víctimes de violència de gènere, i en risc d'exclusió social i descomptes específics per falta d'assistència per malaltia.

L'article 19 s'ha substituït pot implicar la baixa per implica la baixa.

L'article 20 s'elimina apart 2 i 3 per que no correspon aquí descriure el servei d'estiu ni l'aplicació de tarifa d'import màxim als no empadronats al municipi de Palma.

L'article 21 es nou, i s'ajusta a l'aplicació de l'Ordre de la Conselleria que regula la convocatòria del procés d'admissió.

Com que el requisit per a sol·licitar plaça és únic: complir l'edat que correspon al primer cicle d'educació infantil, s'ha posat nou l'apart 21.2, que s'autoritza a la Comissió d'escolarització amb caràcter excepcional a resoldre aquelles situacions

que es plantegin, i que estiguin degudament acreditades per la necessitat de conciliació familiar.

L'article 22 s'ajusta a l'Ordre de la Conselleria, referent a la comissió d'escolarització.

Des del Títol II es conserva el mateix contingut, exceptuant:

L'article 29 i 31 s'ha substituït tècnica d'educació per directora pedagògica.

L'article 31 s'ha canviat la freqüència de les reunions. S'ha substituït "s'ha de reunir la primera setmana" per una vegada al mes.

L'article s'ha substituït coordinador general per director gerent.

S'ha posat un títol nou, Títol IV. Protocols. Tots el treballadors es poden acollir al Protocol d'assetjament sexual i per raó de sexe, i al d'assetjament psicològic.

SEGON.- Elevar al Ple de l'Ajuntament de Palma l'adjunta modificació del Reglament d'Organització i Funcionament del PME als efectes de la seva aprovació inicial."

S'APROVA per 17 vots a favor (PP) i 12 abstencions (PSIB-PSOE i MÉS)

23. Proposta d'aprovació de rectificar l'errada material de l'acord plenari de 27 de setembre de 202 de reconeixement de compatibilitat d'una funcionaria.

Es proposa, dictamiant favorablement per la Comissió de Comptes, Economia i Recursos Humans:

La Sra. Isabel Cortada Marín, educadora social funcionària de carrera d'aquesta corporació, mitjançant instància de data 13 d'agost de 2012 sol·licità el reconeixement de compatibilitat per a l'exercici d'activitat pública de Professora Associada de la Universitat de les Illes Balears, durant el curs acadèmic 2012/2013, amb una dedicació no superior a la del temps parcial (3 hores setmanals).

Per Acord del Ple de l'Ajuntament en sessió ordinària de dia 27 de setembre de 2012, es va aprovar el reconeixement a la compatibilitat esmentat produint-se un error material, tant en els antecedents de fet, com a la part dispositiva de l'Acord, canviant l'ordre dels cognoms de l'interessada i, on havia de dir la Sra. Isabel Cortada Marín, diu la Sra. Isabel Marín Cortada.

Vist que l'article 105.2 de la Llei 30/1992, de 26 de novembre, de règim jurídic de les administracions públiques i del procediment administratiu comú diu : "...Així mateix, les administracions públiques poden rectificar en qualsevol moment, d'ofici o a instància dels interessats, els errors materials, de fet o aritmètics existents en els seus actes...".

Vist l'article 123.1.p) de la Llei 7/85, de 2 d'abril, reguladora de les Bases de Règim Local, segons la modificació realitzada per la Llei 57/2003, de 16 de desembre, de Mesures per a la Modernització del Govern Local, en relació a l'article 9 de la Llei 53/1984, de 26 de desembre, d'Incompatibilitats del Personal al Servei de las

Administracions Públiques, és motiu pel qual el Cap de Secció que subscriu proposa a l'Exim. Ajuntament Ple que es complagui en emetre el següent

A C O R D

Rectificar un error material de l'Acord de reconeixement de compatibilitat aprovat pel Ple de l'Ajuntament en sessió ordinària de dia 27 de setembre de 2012, en el primer paràgraf dels antecedents de fet i en el punt primer de la part dispositiva, en el sentit que: on diu "...la Sra. Isabel Marín Cortada..." ha de dir "... la Sra. Isabel Cortada Marín...".

S'APROVA per unanimitat.

24. Proposta d'aprovació de reconeixement de deute a diversos proveïdors d'Infraestructures.

Es proposa, dictaminat favorablement per la Comissió de Comptes, Economia i Recursos Humans:

El 14 de febrer de 2013 (annex I), el Servei d'Edificis Municipals va remetre a aquest Servei Administratiu les següents factures per a tramitar el corresponent reconeixement de deute i el seu abonament amb càrrec a la partida 2013.11.93501.21209 EDIFICIS-DESPESES DIVERSES CONSERVACIÓ I MANTENIMENT, vist que en data 5 de febrer de 2013 aquestes factures varen ser conformades pel tècnic responsable, ja que no es varen poder tramitar al seu moment degut a que l'empresa les va presentar al Servei el dia 30 de gener de 2013, fent-hi constar la seva conformitat, que les unitats són les necessàries per a l'execució de la prestació i els preus aplicats són correctes i que no existeix impediment o limitació alguna per a la imputació de la despesa al pressupost de l'exercici corrent:

- Fra. núm. 4962 de 30/11/2012 per un import de 195,42 €, amb el 21% d'IVA inclòs, de l'empresa MAGATZEM ELECTRO ILLES S.L., amb NIF B07878978 i domicili al carrer Poeta Guillem Coll n. 8, 07010 Palma.

- Fra. núm. 5431 de 31/12/2012 per un import de 422,12 €, amb el 21% d'IVA inclòs, de l'empresa MAGATZEM ELECTRO ILLES S.L., amb NIF B07878978 i domicili al carrer Poeta Guillem Coll n. 8, 07010 Palma.

El 26 de febrer de 2013 (annex II) el Servei d'Edificis Municipals va remetre a aquest Servei Administratiu la següent factura per a tramitar el corresponent reconeixement de deute i el seu abonament amb càrrec a la partida 11.93501.21200 EDIFICIS.-CONTRACTACIÓ MANTENIMENT EDIFICIS MUNICIPALS, no es va poder tramitar al seu moment ja que l'empresa la va presentar el 18 de febrer de 2013, fent-hi constar la seva conformitat, que les unitats són les necessàries per a l'execució de la prestació i els preus aplicats són correctes i que no existeix impediment o limitació alguna per a la imputació de la despesa al pressupost de l'exercici corrent:

-Fra. 20120571 de 31/12/2012 per un import de 429,22€, amb el 21% d'IVA inclòs, de l'empresa MORA & ROSSELLÓ, amb CIF B07753718 i domicili carrer Passaraitx n.89, 07260 Porreres.

El 4 de març de 2013 (annex III) el Servei d'Edificis Municipals va remetre a aquest Servei Administratiu la següent factura per a tramitar el corresponent reconeixement de deute amb càrrec a la partida 11.93501.21301 EDIFICIS.-CONSERVACIÓ I REPARACIÓ MAQUINÀRIA I INSTAL·LACIÓ ASCENSORS, ja que no es va poder tramitar en el seu moment per què l'import de la factura era incorrecte, fent-hi constar la seva conformitat, que les unitats són les necessàries per a l'execució de la prestació i els preus aplicats són correctes i que no existeix impediment o limitació alguna per a la imputació de la despesa al pressupost de l'exercici corrent:

-Fra. 3340264550 de 01/04/2011 per un import de 676,02€, amb el 18% d'IVA inclòs, de l'empresa SCHINDLER, amb CIF A50001726 i domicili al carrer Niceto Alcalá Zamora n.38, 07013 Palma.

El 4 de març de 2013 (annex IV) el Servei d'Edificis Municipals va remetre a aquest Servei Administratiu les següents factures per a tramitar el corresponent reconeixement de deute i el seu abonament amb càrrec a la partida 11.93501.21301 EDIFICIS.-CONSERVACIÓ I REPARACIÓ MAQUINÀRIA I INSTAL·LACIÓ ASCENSORS, ja que no es varen poder tramitar per què el concepte de la factura era incorrecte, fent-hi constar la seva conformitat, vist que no existeix impediment o limitació alguna per a la imputació de la despesa al pressupost de l'exercici corrent:

-Fra. 473381702 de 24/11/2011 per un import de 64,00€, amb el 18% d'IVA inclòs, de l'empresa SCHINDLER, amb CIF A50001726 i domicili al carrer Niceto Alcalá Zamora n.38, 07013 Palma.

-Fra. 473445316 de 28/06/2012 per un import de 699,27€, amb el 18% d'IVA inclòs, de l'empresa SCHINDLER, amb CIF A50001726 i domicili al carrer Niceto Alcalá Zamora n.38, 07013 Palma.

-Fra. 473460027 de 30/08/2012 per un import de 1.190,08€, amb el 18% d'IVA inclòs, de l'empresa SCHINDLER, amb CIF A50001726 i domicili al carrer Niceto Alcalá Zamora n.38, 07013 Palma.

El 19 de febrer de 2013 (annex V) el Servei d'Estudis i Projectes va remetre a aquest Servei Administratiu la següent factura per a tramitar el corresponent reconeixement de deute i el seu abonament amb càrrec a la partida 11.15519.60903, ja que no es varen poder tramitar al seu moment per no adjuntar la documentació necessària per poder conformar-la, fent-hi constar la seva conformitat, vist que no existeix impediment o limitació alguna per a la imputació de la despesa al pressupost de l'exercici corrent:

-Fra. 02009003057 de 30/06/2009 per un import de 1.128,03€, amb el 7% d'IVA inclòs, de l'empresa MAC INSULAR, Camí Son Reus s/n, Ctra. Sóller km.8'2, Polígon de Ses Veles, 07110 Bunyola.

El 11 de febrer de 2013 (annex VI) el Servei d'Estudis i Projectes va remetre a aquest Servei Administratiu les següents factures per a tramitar el corresponent reconeixement de deute i el seu abonament amb càrrec a la partida 11.15519.60903, ja que no es varen poder tramitar al seu moment per no adjuntar la documentació necessària per poder conformar-la, fent-hi constar la seva conformitat, vist que no existeix impediment o limitació alguna per a la imputació de la despesa al pressupost de l'exercici corrent:

-Fra. 02010003655 de 31/07/2010 per un import de 308,69€, amb el 8% d'IVA inclòs, de l'empresa MAC INSULAR, Camí Son Reus s/n, Ctra. Sóller km.8'2, Polígon de Ses Veles, 07110 Bunyola.

-Fra. 02009005857 de 31/10/2009 per un import de 5.471,59€, amb el 7% d'IVA inclòs, de l'empresa MAC INSULAR, Camí Son Reus s/n, Ctra. Sóller km.8'2, Polígon de Ses Veles, 07110 Bunyola.

-Fra. 02009005858 de 31/10/2009 per un import de 2.869,48€, amb el 7% d'IVA inclòs, de l'empresa MAC INSULAR, Camí Son Reus s/n, Ctra. Sóller km.8'2, Polígon de Ses Veles, 07110 Bunyola.

-Fra. 02009005856 de 31/10/2009 per un import de 26.476,84€, amb el 7% d'IVA inclòs, de l'empresa MAC INSULAR, Camí Son Reus s/n, Ctra. Sóller km.8'2, Polígon de Ses Veles, 07110 Bunyola.

S'adjunta informe favorable de Intervenció.

De tot això resulta la següent relació de factures:

N. de registre	N. de Factura	Data Fac.	Import total	CIF	Nom empresa
F/2012/24345	4962	30/11/2012	195,42	B07878978	MAGATZEM ELECTRO ILLES S.L.
F/2012/24343	5431	31/12/2012	422,12	B07878978	MAGATZEM ELECTRO ILLES S.L.
F/2013/1003	20120571	31/12/2012	429,22	B07753718	MORA & ROSSELLO
F/2013/1070	3340264550	01/04/2011	676,02	A50001726	SHINDLER
F/2013/1067	473381702	24/11/2011	64,00	A50001726	SHINDLER
F/2012/9935	473445316	28/06/2012	699,27	A50001726	SHINDLER
F/2013/1068	473460027	30/08/2012	1.190,08	A50001726	SHINDLER
F/2013/813	02009003057	30/06/2009	1.128,03	B57208878	MAC INSULAR S.L.
F/2013/685	02010003655	31/07/2010	308,69	B57208878	MAC INSULAR S.L.
F/2013/686	02009005857	31/10/2009	5.471,59	B57208878	MAC INSULAR S.L.
F/2013/687	02009005858	31/10/2009	2.869,48	B57208878	MAC INSULAR S.L.
F/2013/688	02009005856	31/10/2009	26.476,84	B57208878	MAC INSULAR S.L.

SUMA TOTAL DE LES FACTURES 39.930,76

Per tot això, atesa la necessitat d'abonar les dites factures, d'acord amb el que estableixen l'art. 123.p de la Llei 7/1985, de 2 d'abril, reguladora de les bases del règim local; arts. 22 a 27 de la Llei 30/92, de 26 de novembre, de règim jurídic de les administracions públiques i del procediment administratiu comú; l'art. 176 del Reial Decret Legislatiu 2/2004, de 5 de març, pel qual s'aprovà el Text refós de la Llei reguladora de les hisendes locals; la Base 29 de les d'execució del Pressupost municipal de 2013; els articles 3, 63 i 80 del Reglament orgànic del Ple de l'Ajuntament, aprovat el dia 29 de juliol de 2004; i l'article 50.11 del Reglament d'Organització, funcionament i règim jurídic de les corporacions locals, previ dictamen de la Comissió de Comptes, Economia i Recursos humans, propòs al Ple l'adopció del següent:

A C O R D

“1r. Reconèixer el deute a les empreses que a continuació s'assenyalen pel valor corresponent a les factures que igualment es relacionen, acordant l'abonament de les mateixes a les respectives empreses creditors amb càrrec a les partides que en

cada cas s'indiquen; tot això atesos els informes del Servei d'Edificis Municipals de data 14/02/2013 (annex I), 26/02/2013 (annex II), 04/03/2013 (annex III i IV), del Servei d'Estudis i Projectes de data 19/02/2013 (annex V) i de data 11/02/2013 (annex VI), i atès l'informe favorable d'Intervenció:

- (Annex I) Un total de 617,54€, amb càrrec a la partida 2013.11.93501.21209 EDIFICIS-DESPESES DIVERSES CONSERVACIÓ I MANTENIMENT:

- Fra. núm. 4962 de 30/11/2012 per un import de 195,42 €, amb el 21% d'IVA inclòs, de l'empresa MAGATZEM ELECTRO ILLES S.L., amb NIF B07878978 i domicili al carrer Poeta Guillem Coll n. 8, 07010 Palma.

- Fra. núm. 5431 de 31/12/2012 per un import de 422,12 €, amb el 21% d'IVA inclòs, de l'empresa MAGATZEM ELECTRO ILLES S.L., amb NIF B07878978 i domicili al carrer Poeta Guillem Coll n. 8, 07010 Palma.

- (Annex II) Un total de 429,22€ amb càrrec a la partida 11.93501.21200 EDIFICIS.-CONTRACTACIÓ MANTENIMENT EDIFICIS MUNICIPALS:

-Fra. 20120571 de 31/12/2012 per un import de 429,22€, amb el 21% d'IVA inclòs, de l'empresa MORA & ROSSELLÓ, amb CIF B07753718 i domicili carrer Passaraitx n.89, 07260 Porreres.

- (Annex III) Un total 676,02€ amb càrrec a la partida 11.93501.21301 EDIFICIS.- CONSERVACIÓ I REPARACIÓ MAQUINÀRIA I INSTAL·LACIÓ ASCENSORS:

-Fra. 3340264550 de 01/04/2011 per un import de 676,02€, amb el 18% d'IVA inclòs, de l'empresa SCHINDLER, amb CIF A50001726 i domicili al carrer Niceto Alcalà Zamora n.38, 07013 Palma.

- (Annex IV) Un total de 1.953,35€ amb càrrec a la partida 11.93501.21301 EDIFICIS.- CONSERVACIÓ I REPARACIÓ MAQUINÀRIA I INSTAL·LACIÓ ASCENSORS:

-Fra. 473381702 de 24/11/2011 per un import de 64,00€, amb el 18% d'IVA inclòs, de l'empresa SCHINDLER, amb CIF A50001726 i domicili al carrer Niceto Alcalà Zamora n.38, 07013 Palma.

-Fra. 473445316 de 28/06/2012 per un import de 699,27€, amb el 18% d'IVA inclòs, de l'empresa SCHINDLER, amb CIF A50001726 i domicili al carrer Niceto Alcalà Zamora n.38, 07013 Palma.

-Fra. 473460027 de 30/08/2012 per un import de 1.190,08€, amb el 18% d'IVA inclòs, de l'empresa SCHINDLER, amb CIF A50001726 i domicili al carrer Niceto Alcalà Zamora n.38, 07013 Palma.

- (Annex V) Un total de 1.128,03€ amb càrrec a la partida 11.15519.60903:

-Fra. 02009003057 de 30/06/2009 per un import de 1.128,03€, amb el 7% d'IVA inclòs, de l'empresa MAC INSULAR, Camí Son Reus s/n, Ctra. Sóller km.8'2, Polígon de Ses Veles, 07110 Bunyola.

- (Annex VI) Un total de 35.126,60€ amb càrrec a la partida 11.15519.60903:

-Fra. 02010003655 de 31/07/2010 per un import de 308,69€, amb el 8% d'IVA inclòs, de l'empresa MAC INSULAR, Camí Son Reus s/n, Ctra. Sóller km.8'2, Polígon de Ses Veles, 07110 Bunyola.

-Fra. 02009005857 de 31/10/2009 per un import de 5.471,59€, amb el 7% d'IVA inclòs, de l'empresa MAC INSULAR, Camí Son Reus s/n, Ctra. Sóller km.8'2, Polígon de Ses Veles, 07110 Bunyola.

-Fra. 02009005858 de 31/10/2009 per un import de 2.869,48€, amb el 7% d'IVA inclòs, de l'empresa MAC INSULAR, Camí Son Reus s/n, Ctra. Sóller km.8'2, Polígon de Ses Veles, 07110 Bunyola.

-Fra. 02009005856 de 31/10/2009 per un import de 26.476,84€, amb el 7% d'IVA inclòs, de l'empresa MAC INSULAR, Camí Son Reus s/n, Ctra. Sóller km.8'2, Polígon de Ses Veles, 07110 Bunyola.

2n. Comunicar el present acord a les empreses interessades i a les seccions de Comptabilitat i Intervenció.

S'APROVA per 17 vots a favor (PP) i 12 abstencions (PSIB-PSOE i MÉS)

25. Proposta d'aprovació de reconeixement de deute a diversos proveïdors d'IME per import total de 299,03€.

Es proposa, dictaminat favorablement per la Comissió de Comptes, Economia i Recursos Humans:

Durant l'any 2012 varen quedar sense tramitar les factures que figuren a la relació que s'adjunta, la qual és conseqüència de compromisos adquirits dins l'any 2012.

D'acord amb la legislació aplicable:

Article 23.e del Reial decret legislatiu 781/1986, de 18 d'abril, text refós de les disposicions legals vigents en matèria de règim local,

Article 123.p de la Llei 7/1985, de 2 d'abril, reguladora de les bases del règim local,

Articles 22 a 27 de la Llei 30/92, de 26 de novembre, de règim jurídic de les administracions públiques i del procediment administratiu comú,

Articles 176 i 188 del Reial decret legislatiu 2/2004, de 5 de maig, pel qual s'aprova el Text refós de la Llei reguladora de les hisendes locals,

Bases d'execució del Pressupost general de 2013 Base 29 reconeixement extrajudicial dels crèdits,

Articles 3, 63 i 80 del Reglament orgànic del Ple de l'ajuntament, aprovat el dia 29 de juliol de 2004,

Articles 172 i 173.5 del Reglament d'organització, funcionament i règim jurídic de les corporacions locals

Per tot això, s'eleva a l'aprovació del Ple, prèvia aprovació de la Comissió de Comptes, Economia i Recursos humans i prèvia aprovació del Consell Rector de l'Institut Municipal de l'Esport l'adopció del següent

ACORD

“1. Reconèixer el deute per un total de 299,03€ (dos-cents noranta-nou euros amb tres cèntims) segons la relació adjunta número F/2013/57 i, per tant, abonar aquest import.

2. Elevar a l'aprovació del Ple.”

S'APROVA per 17 vots a favor (PP) i 12 abstencions (PSIB-PSOE i MÉS)

26. Proposta d'aprovació de reconeixement de deute a diversos proveïdors d'IME per import total de 928,00€.

Es proposa, dictaminat favorablement per la comissió de Comptes, Economia i Recursos Humans:

Durant l'any 2010 varen quedar sense tramitar les factures que figuren a la relació que s'adjunta, la qual és conseqüència de compromisos adquirits dins l'any 2010.

D'acord amb la legislació aplicable:

Article 23.e del Reial decret legislatiu 781/1986, de 18 d'abril, text refós de les disposicions legals vigents en matèria de règim local,
Article 123.p de la Llei 7/1985, de 2 d'abril, reguladora de les bases del règim local,
Articles 22 a 27 de la Llei 30/92, de 26 de novembre, de règim jurídic de les administracions públiques i del procediment administratiu comú,
Articles 176 i 188 del Reial decret legislatiu 2/2004, de 5 de maig, pel qual s'aprova el Text refós de la Llei reguladora de les hisendes locals,
Bases d'execució del Pressupost general de 2013 Base 29 reconeixement extrajudicial dels crèdits,
Articles 3, 63 i 80 del Reglament orgànic del Ple de l'ajuntament, aprovat el dia 29 de juliol de 2004,
Articles 172 i 173.5 del Reglament d'organització, funcionament i règim jurídic de les corporacions locals

Per tot això, s'eleva a l'aprovació del Ple, prèvia aprovació de la Comissió de Comptes, Economia i Recursos humans i prèvia aprovació del Consell Rector de l'Institut Municipal de l'Esport l'adopció del següent

ACORD

**“1. Reconèixer el deute per un total de 928,00€ (nau-cents vint-i-vuit euros) segons la relació adjunta número F/2013/35 i, per tant, abonar aquest import.
2. Elevar a l'aprovació del Ple”.**

S'APROVA per 17 vots a favor (PP) i 12 abstencions (PSIB-PSOE i MÉS)

27. Proposta d'aprovació de reconeixement de deute a un proveïdor per import de 109,63€.

Es proposa dictaminat favorablement per la Comissió de Comptes, Economia i Recursos Humans:

Vist l'informe de l'arxiver-bibliotecari de l'Arxiu Municipal, de data 7 de maig d'enguany, en el mes de maig de 2012, durant el muntatge d'una exposició a l'Arxiu es va trencar un vidre que fou substituït. Des del Gabinet General Tècnic ens confirmaren que l'assegurança municipal es podia fer càrrec de l'abonament de la factura.

Fins ara, que l'empresa que col·locà el vidre, CRISTALERIA MAC – Pedro García Riera, es posà en contacte amb l'Arxiu, no teníem constància de l'impagament de la factura.

Per això, i vist l'art. 60.2 del Real Decret 500/1990, de 20 d'abril, que desenvolupa el Capítol primer del Títol sext de la Llei 30/1988, de 28 de desembre, reguladora de les Hisendes Locals, en matèria de pressuposts, propòs que el Ple efectui el corresponent reconeixement de deute i adopti del següent

ACORD

“1. Reconèixer i abonar el deute per un total de 109,63 euros (92,91 € més 16,72 € del 18% d'IVA), a CRISTALERIA MAC – PEDRO GARCIA RIERA, NIF 18233875G, amb domicili al carrer de Miquel Santandreu, 20 baixos - 07004, corresponent a la factura 12/000038, de 14 de maig de 2012, per la substitució d'un vidre que es va rompre d'una vitrina per al muntatge d'una exposició a l'Arxiu Municipal, amb càrrec a la partida 03.33400.21201 del vigent Pressupost de Despeses.

2. Comunicar-ho a la Intervenció Municipal i a l'interessat”.

S'APROVA per 17 vots a favor (PP) i 12 abstencions (PSIB-PSOE i MÉS)

28. Proposta d'aprovació de reconeixement de deute a diversos proveïdors de Regidoria de Cultura i Esports per import total de 17.176,25€.

Es proposa, dictaminat favorablement per la Comissió de Comptes, Economia i Recursos Humans:

Durant el mes de gener de 2013 es varen trametre a aquest negociat les següents factures per a tramitar el corresponent reconeixement de deute i el seu abonament amb càrrec a la partida 03.33700.22609 DE DESPESES D'ESPECTACLES, vist que dites factures han estat conformades pel responsables d'espectacles, ja que no es varen tramitar al seu moment, fent-hi constar la seva conformitat amb el preu i que no existeix impediment o limitació alguna per a la imputació de la despesa al pressupost de l'exerci corrent:

A) CREU ROJA I CHRISTEL MARIA PEETERS
Any 2012

Proveïdor	Cif	Concepte	Import	Nº factura	Núm. registre comptable
CREU ROJA	Q2866001G	Prestació de servei d'assistència sanitària durant la celebració d'activitats al carrer durant els mesos de setembre a octubre	1.322,03 €	07040-2012-11-8	2012/21852 03.33700.22609

		2012.			
Christel Maria Peeters	X0768091Y	Cartell/programa, punt de llibre, anunci, roller. Programa Palma amb la Dansa	605 €	001/12	2012/21851 03.33700.22609

B) HORA NOVA S.A.

Any 2011

Proveïdor	Cif	Concepte	Import	Nº factura	Núm. registre comptable
HORA NOVA S.A.	A07242753	Ajuntament de Palma Cultura. Concerts. Concert en commemoració de la Immaculada.	698.56 €	M/127897	2012/24190 03.33700.22609

Any 2010

Proveïdor	Cif	Concepte	Import	Nº factura	Núm. registre comptable
HORA NOVA S.A.	A07242753	Ajuntament Palma – Teatre Municipal Xesc Forteza. Sarsuela i òpera.	334,08 €	M/112803	2012/24218 03.33700.22609

Any 2009

Proveïdor	Cif	Concepte	Import	Nº factura	Núm. registre comptable
HORA NOVA S.A.	A07242753	Ajuntament Palma – Mostra de la Dansa.	469,57 €	M/106461	2012/24200 03.33700.22609
HORA NOVA S.A.	A07242753	Ajuntament Palma – Cicle de concerts. Festes de primavera.	469,57 €	M/108652	2012/24205 03.33700.22609
HORA NOVA S.A.	A07242753	Ajuntament Palma Cultura – Corpus.	469,57 €	M/108653	2012/24211 03.33700.22609
HORA NOVA S.A.	A07242753	Ajuntament Palma – Orquestra Simfònica.	1.028,22 €	M/104530	2012/24216 03.33700.22609

Any 2008

Proveïdor	Cif	Concepte	Import	Nº factura	Núm. registre comptable
HORA NOVA S.A.	A07242753	Ajuntament Palma – Mostra de la dansa.	315,52 €	M/98816	2012/24221 03.33700.22609
HORA NOVA S.A.	A07242753	Ajuntament Palma – Teatre Municipal Xesc Forteza – Congrés de Cultura.	238,73 €	M/99021	2012/24224 03.33700.22609

HORA NOVA S.A.	A07242753	Ajuntament Palma – Teatre Municipal Xesc Forteza- Congrés de Cultura.	462,14 €	M/99020	2012/24228 03.33700.22609
----------------	-----------	---	----------	---------	------------------------------

TOTAL FACTURES HORA NOVA4.485,96 €

C) EDITORA BALEAR S.A.

Encàrrecs 2008, 2009 amb factures emeses el 30/06/2010

Proveïdor	Cif	Concepte	Import	Nº factura	Núm. registre comptable
EDITORA BALEAR SA	A07015845	Ajuntament Palma -Teatre Municipal Xesc Forteza- Rafa Ferrà	757,25 €	P0003368	2012/24246 03.33700.22609
EDITORA BALEAR SA	A07015845	Ajuntament Palma -Teatre Municipal Xesc Forteza- Russian Red	378,62 €	P0003369	2012/24252 03.33700.22609
EDITORA BALEAR SA	A07015845	Ajuntament Palma Cor Mestres Cantaires	909,90 €	P0003370	2012/24257 03.33700.22609
EDITORA BALEAR SA	A07015845	Ajuntament Palma -Teatre Municipal – Teatre de la Fantasia	378,62 €	P0003371	2012/24263 03.33700.22609
EDITORA BALEAR SA	A07015845	Ajuntament Palma -Teatre Municipal- Vis a Vis	757,25 €	P0003373	2012/24275 03.33700.22609
EDITORA BALEAR SA	A07015845	Ajuntament Palma -Teatre Municipal- Vis a Vis	2.271,74 €	P0003374	2012/24279 03.33700.22609
EDITORA BALEAR SA	A07015845	Ajuntament Palma -Teatre Municipal- Petit	378,62 €	P0003375	2012/24287 03.33700.22609
EDITORA BALEAR SA	A07015845	Ajuntament Palma -Escalles de la Seu- Via Crucis	397,18 €	P0003376	2012/24290 03.33700.22609
EDITORA BALEAR SA	A07015845	Ajuntament Palma -Teatre Municipal Xesc Forteza- Òpera	397,18 €	P0003378	2012/24293 03.33700.22609
EDITORA BALEAR SA	A07015845	Ajuntament Palma -Teatre Municipal Xesc Forteza- Tallats de Lluna	1.349,78 €	P0003379	2012/24296 03.33700.22609
EDITORA BALEAR SA	A07015845	Ajuntament Palma -Espais diversos- Mostra Dansa	794,37 €	P0003381	2012/24299 03.33700.22609
EDITORA BALEAR SA	A07015845	Ajuntament Palma -Espais diversos- Mostra dansa	397,18 €	P0003382	2012/24303 03.33700.22609
EDITORA BALEAR SA	A07015845	Ajuntament Palma -Espais diversos- Mostra dansa	397,18 €	P0003385	2012/24306 03.33700.22609
EDITORA BALEAR SA	A07015845	Ajuntament Palma	397,18 €	P0003389	2012/24309

BALEAR SA		-Espais diversos- Cicle concerts			03.33700.22609
EDITORA BALEAR SA	A07015845	Ajuntament Palma -Espais Diversos- Cicle concerts	397,18 €	P0003390	2012/24318 03.33700.22609
EDITORA BALEAR SA	A07015845	Ajuntament Palma -Espais diversos- Cicle concerts	404,03 €	P0005482	2012/24321 03.33700.22609

TOTAL EDITORA BALEAR10.763,26 €

Per tot això, atesa la necessitat d'abonar les dites factures, d'acord amb el que estableixen l'art. 123.p de la Llei 7/1985, de 2 d'abril, reguladora de les bases del règim local; arts. 22 a 27 de la Llei 30/92, de 26 de novembre, de règim jurídic de les administracions públiques i del procediment administratiu comú; l'art. 176 del Reial Decret Legislatiu 2/2004, de 5 de març, pel qual s'aprovà el Text refós de la Llei reguladora de les hisendes locals; la Base 29 de les d'execució del Pressupost municipal de 2013; els articles 3, 63 i 80 del Reglament orgànic del Ple de l'Ajuntament, aprovat el dia 29 de juliol de 2004; i l'article 50.11 del Reglament d'Organització, funcionament i règim jurídic de les corporacions locals, previ dictamen de la Comissió de Comptes, Economia i Recursos humans, propòs al Ple l'adopció del següent

A C O R D

“1r. Reconèixer el deute a les empreses que a continuació s'assenyalen pel valor corresponent a les factures que igualment es relacionen, acordant l'abonament de les mateixes a les respectives empreses creditors amb càrrec a la partida 03.33700.22609 i per un import total de 17.176,25 euros.

-Fra. Núm. 07040-2012 de 6 de novembre de 2012 per un import de 1.322,03 € (Exempte d'IVA), de l'empresa CREU ROJA amb CIF Q2866001G i domicili al carrer d'Arquitecte Bennasar, 73, 07004 Palma.

-Fra. Núm 001/12 de 26 de març de 2012 per un import de 605 € (21% IVA I 21% retenció IRPF) a CHRISTEL MARIA PEETERS amb NIF X0768091Y i domicili al carrer Rafal, 35, 07140 Sencelles.

-Fra. Núm. M/98816 de 19 de juny de 2008 per un import de 315,52 € (16% IVA inclòs) a HORA NOVA S.A. amb CIF A-07242753 i amb domicili al Passeig Mallorca, 9A, 07011 Palma.

-Fra. Núm. M/99021 de 30 de juny de 2008 per un import de 238,73 € (16% IVA inclòs) a HORA NOVA S.A. amb CIF A-07242753 i amb domicili al Passeig Mallorca, 9A, 07011 Palma.

-Fra. Núm. M/99020 de 30 de juny de 2008 per un import de 462,14 € (16% IVA inclòs) a HORA NOVA S.A. amb CIF A-07242753 i amb domicili al Passeig Mallorca, 9A, 07011 Palma.

-Fra. Núm. M/106461 de 30 d'abril de 2009 per un import de 469,57 € (16% IVA inclòs) a HORA NOVA S.A. amb CIF A-07242753 i amb domicili al Passeig Mallorca, 9A, 07011 Palma.

-Fra. Núm. M/108652 de 27 de juliol de 2009 per un import de 469,57 € (16% IVA inclòs) a HORA NOVA S.A. amb CIF A-07242753 i amb domicili al Passeig Mallorca, 9A, 07011 Palma.

-Fra. Núm. M/108653 de 27 de juliol de 2009 per un import de 469,57 € (16% IVA inclòs) a HORA NOVA S.A. amb CIF A-07242753 i amb domicili al Passeig Mallorca, 9A, 07011 Palma.

-Fra. Núm. M/104530 de 31 de gener de 2009 per un import de 1.028,22 € (16% IVA inclòs) a HORA NOVA S.A. amb CIF A-07242753 i amb domicili al Passeig Mallorca, 9A, 07011 Palma.

-Fra. Núm. M/112803 de 31 de gener de 2010 per un import de 334,08 € (16% IVA inclòs) a HORA NOVA S.A. amb CIF A-07242753 i amb domicili al Passeig Mallorca, 9A, 07011 Palma.

-Fra. Núm. M/127897 de 31 de desembre de 2011 per un import de 698,56 € (18% IVA inclòs) a HORA NOVA S.A. amb CIF A-07242753 i amb domicili al Passeig Mallorca, 9A, 07011 Palma.

-Fra. Núm. P0003368 de 30 de juny de 2010 per un import de 757,25 € (16% IVA inclòs) a EDITORA BALEAR S.A. amb CIF A-07015845 i amb domicili al Polígon de Llevant, carrer de Puerto Rico, 15, 07006 Palma.

-Fra. Núm. P0003369 de 30 de juny de 2010 per un import de 378,62 € (16% IVA inclòs) a EDITORA BALEAR S.A. amb CIF A-07015845 i amb domicili al Polígon de Llevant, carrer de Puerto Rico, 15, 07006 Palma.

-Fra. Núm. P0003370 de 30 de juny de 2010 per un import de 909,90 € (16% IVA inclòs) a EDITORA BALEAR S.A. amb CIF A-07015845 i amb domicili al Polígon de Llevant, carrer de Puerto Rico, 15, 07006 Palma.

-Fra. Núm. P0003371 de 30 de juny de 2010 per un import de 378,62 € (16% IVA inclòs) a EDITORA BALEAR S.A. amb CIF A-07015845 i amb domicili al Polígon de Llevant, carrer de Puerto Rico, 15, 07006 Palma.

-Fra. Núm. P0003373 de 30 de juny de 2010 per un import de 757,25 € (16% IVA inclòs) a EDITORA BALEAR S.A. amb CIF A-07015845 i amb domicili al Polígon de Llevant, carrer de Puerto Rico, 15, 07006 Palma.

-Fra. Núm. P0003374 de 30 de juny de 2010 per un import de 2.271,74 € (16% IVA inclòs) a EDITORA BALEAR S.A. amb CIF A-07015845 i amb domicili al Polígon de Llevant, carrer de Puerto Rico, 15, 07006 Palma.

-Fra. Núm. P0003375 de 30 de juny de 2010 per un import de 378,62 € (16% IVA inclòs) a EDITORA BALEAR S.A. amb CIF A-07015845 i amb domicili al Polígon de Llevant, carrer de Puerto Rico, 15, 07006 Palma.

-Fra. Núm. P0003389 de 30 de juny de 2010 per un import de 397,18 € (16% IVA inclòs) a EDITORA BALEAR S.A. amb CIF A-07015845 i amb domicili al Polígon de Llevant, carrer de Puerto Rico, 15, 07006 Palma.

-Fra. Núm. P0003390 de 30 de juny de 2010 per un import de 397,18 € (16% IVA inclòs) a EDITORA BALEAR S.A. amb CIF A-07015845 i amb domicili al Polígon de Llevant, carrer de Puerto Rico, 15, 07006 Palma.

-Fra. Núm. P0003376 de 30 de juny de 2010 per un import de 397,18 € (16% IVA inclòs) a EDITORA BALEAR S.A. amb CIF A-07015845 i amb domicili al Polígon de Llevant, carrer de Puerto Rico, 15, 07006 Palma.

-Fra. Núm. P0003381 de 30 de juny de 2010 per un import de 794,37 € (16% IVA inclòs) a EDITORA BALEAR S.A. amb CIF A-07015845 i amb domicili al Polígon de Llevant, carrer de Puerto Rico, 15, 07006 Palma.

-Fra. Núm. P0003382 de 30 de juny de 2010 per un import de 397,18 € (16% IVA inclòs) a EDITORA BALEAR S.A. amb CIF A-07015845 i amb domicili al Polígon de Llevant, carrer de Puerto Rico, 15, 07006 Palma.

-Fra. Núm. P0003385 de 30 de juny de 2010 per un import de 397,18 € (16% IVA inclòs) a EDITORA BALEAR S.A. amb CIF A-07015845 i amb domicili al Polígon de Llevant, carrer de Puerto Rico, 15, 07006 Palma.

-Fra. Núm. P0003378 de 30 de juny de 2010 per un import de 397,18 € (16% IVA inclòs) a EDITORA BALEAR S.A. amb CIF A-07015845 i amb domicili al Polígon de Llevant, carrer de Puerto Rico, 15, 07006 Palma.

-Fra. Núm. P0003379 de 30 de juny de 2010 per un import de 1.349,78 € (16% IVA inclòs) a EDITORA BALEAR S.A. amb CIF A-07015845 i amb domicili al Polígon de Llevant, carrer de Puerto Rico, 15, 07006 Palma.

-Fra. Núm. P0005482 de 31 de desembre de 2011 per un import de 404,03 € (18% IVA inclòs) a EDITORA BALEAR S.A. amb CIF A-07015845 i amb domicili al Polígon de Llevant, carrer de Puerto Rico, 15, 07006 Palma.

2. Comunicar el present acord a les empreses interessades i a les seccions de Comptabilitat i Intervenció”.

S’APROVA per 17 vots a favor (PP) i 12 abstencions (PSIB-PSOE i MÉS)

29. Proposta d’aprovació de reconeixement de deute a un proveïdor per import total de 233,83€.

Es proposa, dictaminat favorablement per la Comissió de Comptes, Economia i Recursos Humans:

Atès que l’empresa que va efectuar la revisió va ser Contratas Bartolomé Ramón SA, la qual generà la factura núm. EA 120142 de 15/03/2012 per un import de 233,83 €, IVA inclòs, i que per motius que es desconeixen s’extravià l’esmentada factura.

Atès que l’exercici pressupostari per a l’any 2010 està tancat, d’acord amb el que estableixen l’article 23.1.e del Reial Decret Legislatiu 781/1986, de dia 18 d’abril, text refòs de les disposicions legals vigents en matèria de règim local; l’article 123.p de la llei 7/1985, de dia 2 d’abril, reguladora de les bases de règim local; els articles 22 a 27 de la Llei 30/1992, de dia 26 de novembre, del règim jurídic de les administracions públiques i del procediment administratiu comú; els articles 176 i 188 del Reial Decret legislatiu 2/2004, de dia 5 de maig, pel qual s’aprovà el text refòs de la llei Reguladora de les hisendes locals; la Base 29 d’execució del pressupost municipal per a l’any 2013; els articles 3, 63 i 80 del reglament orgànic del Ple d’aquest Ajuntament, aprovat el dia 29 de juliol de 2004; els articles 172 i 173.5 del Reglament d’organització, funcionament i règim jurídic de les corporacions locals, previ dictamen de la Comissió de Comptes, Economia i Recursos Humans, es proposa i s’eleva a l’Ajuntament Ple l’adopció del següent

ACORD

“1r Reconèixer i abonar el deute per un total de 233,83 € (dos-cents trenta-tres euros amb vuitanta-tres cèntims) a CONTRATAS BARTOLOMÉ RAMÓN, CIF A-57115701, amb domicili c/ Francesc M. de los Herreros, 26, 1r dreta, 07005 de Palma, en relació a l’extraviament per motius que es desconeixen de la factura EA

120142 de 15/03/2012, pel concepte de revisió d'electricitat del local c/Corralasses, 9 C, amb motiu del trasllat del Servei de l'Agència del Voluntariat.

2n L'esmentada quantitat es consignarà amb càrrec a la partida 04.337.00.212.00 - JOVENTUT.- REPARACIONS I ADEQUACIÓ LOCALS del vigent pressupost de despeses.

3r Traslladar aquest acord a la Intervenció municipal i a l'interessat.”

S'APROVA per 17 vots a favor (PP) i 12 abstencions (PSIB-PSOE i MÉS)

30. Proposta d'aprovació de reconeixement de deute a diversos proveïdors de Bombers per import total de 335,64€.

Es proposa, dictaminat favorablement per la Comissió de Comptes, Economia i Recursos Humans:

Donat que s'han efectuat despeses a diverses empreses per prestacions de serveis, reparacions o subministraments durant l'any 2012 i que no han pogut ser tramitades per la seva tardança en l'aportació de factures, la cap de negociat que subscriu sotmet la present proposta a l'oficial cap de Protecció Civil per tal que, si la considera procedent, l'elevi com a proposta de resolució al regidor de l'Àrea delegada de Seguretat Ciutadana a l'objecte de què, si ho té a bé, elevi a l'Ajuntament Ple el següent

ACORD

“1. Aprovar la despesa corresponent al reconeixement de deute de l'any 2012 per un import total de 335,64 (tres-cents trenta-cinc euros i seixanta-quatre cèntims).

2. Abonar l'import de 68,83 € (seixanta-vuit euros i vuitanta-tres cèntims) a l'empresa ILUSION BALEAR SL, amb NIF/CIF B-57121733 (factura/es 120320) per reparacions de la màquina de fum SHOWTEC.

3. Autoritzar i disposar, la despesa total de 68,83 € (seixanta-vuit euros i vuitanta-tres cèntims) amb càrrec a la partida 12.13500.213.00 del vigent pressupost de despeses.

4. Abonar l'import de 24,81 € (vint-i-quatre euros i vuitanta-un cèntims) a l'empresa ILUSION BALEAR SL, amb NIF/CIF B-57121733 (factura/es 120856) pel subministrament de líquid per fer fum.

5. Autoritzar i disposar, la despesa total de 24,81 € (vint-i-quatre euros i vuitanta-un cèntims) amb càrrec a la partida 12.13500.221.09 del vigent pressupost de despeses.

6. Abonar l'import de 242 € (dos-cents quaranta-doseuros) a l'empresa ILUSION BALEAR SL, amb NIF/CIF B-57121733 (factura/es 120747) per l'adquisició d'una màquina de fum DMX 1500W.

7. Iniciar l'oportú expedient de modificació de crèdit, autoritzar i disposar, la despesa total de 242 € (dos-cents quaranta-dos euros) amb càrrec a la partida 12.13500.629.08 del vigent pressupost de despeses”.

S'APROVA per 17 vots a favor (PP) i 12 abstencions (PSIB-PSOE i MÉS)

31. Proposta d'aprovació de reconeixement de deute a un proveïdor per import total de 460,20€.

Es proposa, dictaminat favorablement per la Comissió de Comptes, Economia i Recursos Humans:

El Reial Decret 2274/ 1993, de 22 de desembre, que estableix la cooperació de les Corporacions Locals amb el Ministeri d' Educació i Ciència es competències atribuïdes a les administracions públiques en matèria de manteniment i conservació dels centres docents de titularitat pública de Palma, manifesta al seu article 6.1 del capítol III que “la conservación, el mantenimiento y vigilancia de los edificios destinados a centros de educación infantil de segundo ciclo, educación primaria o educación especial, dependientes del Ministerio de Educación y Ciencia, corresponderán al municipio respectivo”.

Atès que una de les matèries englobades dins el manteniment dels centres docents és el Servei de Prevenció i Control de la Legionel·losi es va haver de contractar aquest servei el qual fou adjudicat a l'empresa ADIQUÍMICA per Junta de Govern de 11 de març de 2009, amb inici el 16 de març de 2009 i finalització el 15 de març del 2011.

Atès que la factura núm. 21301717 de l'empresa ADIQUÍMICA S.A., corresponent a tasques fetes el desembre de 2010 i el gener i febrer de 2011 no consta que hagi tingut entrada a aquest Ajuntament, de conformitat amb l'obligatorietat legal que té l' Ajuntament de prestació d'aquest servei, i per fer front a la quantitat de 460,20'- €. (QUATRE-CENTS SEIXANTA EUROS I VINT CÈNTIMS), IVA inclòs, que s'han de carregar a la partida 10.32100.212.02 del vigent pressupost de despeses, als efectes del reconeixement del deute contret per l' esmentada quantitat, i atenent el que està previst a l' article 124.4.n de la Llei 7/1985, de 2 d' abril, reguladora de les bases de règim local, segons l' addició efectuada per la Llei 57/2003, de 16 de desembre, de mesures per a la modernització del govern local; l' article 185 del Reial decret legislatiu 2/2004, de 5 de març, que aprova el text refós de la Llei reguladora de les hisendes locals, i les bases d'execució del pressupost municipal per a l' any 2013, els articles 3, 63 i 80 del Reglament orgànic del Ple de l' ajuntament, aprovat el dia 29 de juliol de 2004; els articles 172 i 173.5 del Reglament d'organització, funcionament i règim jurídic de les corporacions locals, la cap de negociat que subscriu proposa al Ple l'adopció del següent

A C O R D

“Reconèixer el deute contret amb l'empresa ADIQUÍMICA S.A., amb CIF. A08790933, amb càrrec a la partida 10.32100.212.02 del vigent pressupost de despeses, per la quantitat de 460,20'- €. (QUATRE-CENTS SEIXANTA EUROS I VINT CÈNTIMS), IVA inclòs, en concepte de tasques de prevenció i control de la

legionel·losi als diferents col·legis públics durant el desembre de 2010 i el gener i febrer de 2011 (fra. núm.: 21301717)”.

2n.- Traslladar aquesta resolució a l'empresa ADIQUÍMICA S.A. i a la Intervenció Municipal.”.

S'APROVA per 17 vots a favor (PP) i 12 abstencions (PSIB-PSOE i MÉS)

32. Proposta d'aprovació de modificació de crèdit núm. 4 de suplement de crèdit finançat amb baixes de crèdit d'altres aplicacions en el Pressupost Propi de la Corporació per a 2013.

Es proposa, dictaminat favorablement per la Comissió de Comptes, Economia i Recursos Humans:

El que subscriu, regidor d'Economia, Hisenda i Innovació, justificant les circumstàncies que motiven la tramitació del present expedient de modificació de crèdit núm. 4 de suplement de crèdit finançat amb baixes de crèdit en el pressupost propi de la corporació per a 2013, emet la següent

MEMÒRIA

Per part de la Regidoria d'Infraestructures i Coordinació Territorial s'ha donat trasllat de l'acord de la Junta de Govern de 27 de març de la declaració d'urgència de l'expedient de contractació de les obres urgents de substitució d'una coberta en el Mercat Pere Garau.

Atès que el Fons de contingència, segons l'article 31 de la Llei 2/2012, de 27 d'abril, Estabilitat Pressupostària i Sostenibilitat Financera, es crea a fi de incloure al pressupost una dotació diferenciada dels crèdits pressupostaries, que es destinarà a atendre necessitats inajornables de caràcter no discrecional i no previstes al pressupost inicialment aprovat, com ara les obres urgents de substitució de la coberta del pavelló de Ponent del Mercat de Pere Garau per import de 157.808,36 (IVA incl.).

Tot complint el que disposa l'article 177 del Reial decret legislatiu 2/2004 de 5 de març, reguladora de les hisendes locals, els articles 35 a 38 del Reial decret 500/1990, de 20 d'abril, la base 8na. de les Bases d'execució del Pressupost General per a 2013, l'art. 127, apartat 1.b, de la Llei 7/85 de bases de règim local, modificada per la Llei 11/99 de 21 d'abril i per la llei 57/03 de 16 de desembre, i el Decret 8435 de 13 de maig de 2013, d'organització dels serveis administratius de l'Ajuntament, s'eleva al Ple de l'Ajuntament, prèvia aprovació per la Junta de Govern, la següent proposta de

MODIFICACIÓ DE CREDIT

1. Aprovar la modificació de crèdit n.4, de suplement de crèdit finançat amb baixes de crèdit d'altres aplicacions en el Pressupost Propi de la Corporació per a 2013, quedant establertes les consignacions pressupostàries de la següent forma:

A) Augment de despeses

Aplicació	Descripció	Consig. inicial	Augment	Consig. def.
-----------	------------	-----------------	---------	--------------

119200163200	Edif. Mpals.- 90.000,00 Obres de repos.	157.808,36	247.808,36
--------------	--	------------	------------

Total augment despeses...	----- 157.808,36
---------------------------	---------------------

B) Disminució de despeses

Aplicació	Descripció	Consig. anterior	Dismin.	Consig. Def.
029290050000	Fons de contingència.-Art.			
31 LO 2/2012		656.106,97	157.808,36	498.298,61

Total disminució despeses	----- 157.808,36
---------------------------------	---------------------

Quedant d'aquesta manera anivellat el Pressupost.

2. Exposar al públic la seva aprovació inicial en el tauler d'anuncis d'aquesta corporació, previ anunci publicat en el BOIB, durant el termini de quinze dies hàbils. En el cas que no es presentassin reclamacions en contra, s'entendrà aprovat definitivament.

3. Implementar les mesures procedimentals, administratives i comptables adients per a l'execució de la present resolució.

S'APROVA per unanimitat.

33. Proposta d'aprovació de modificació de crèdit núm. 5 de suplement de crèdit finançat amb baixes de crèdit d'altres aplicacions en el Pressupost Propi de la Corporació per a 2013.

Sr. Verger Martínez (MÉS):

“Molt breument, una intervenció. Simplement, se retiren doblers de la partida de subvencions a entitats ciutadanes, això, la veritat, és que per les repercussions que podria tenir, les repercussions que té tot el sistema de subvencions a entitats ciutadanes, els problemes que provoca a les diferents entitats que han de rebre subvencions, que fins l'any següent no s'acaba sufragant els doblers que han d'avançar. Per tot això, la veritat, de manera preventiva, votem en contra d'aquesta modificació pressupostària per l'afectació que podria tenir això al normal funcionament i al correcte desenvolupament de les activitats de les entitats ciutadanes.”

Sr. Alcover Ordinas (Independent PSIB-PSOE):

“Nosaltres nos varem abstenir, perquè se nos va explicar que aquestes subvencions no corrien perill i que, simplement, s'aprovarien enguany encara que se liquidarien en el pressupost de l'any que ve. Això tots ho hem fet, no és que passi res, però no estaria malament que se donés una certa explicació, i veig que se passa de puntetes, de per què llevem de la partida subvencions d'entitats ciutadanes per passar a partides com publicitat. No estaria de més, no és que pressuposem res però crec que hagués estat bé donar una certa..., perquè això ho mirem nosaltres i podem entendre que passa, ho mira una entitat ciutadana, que li lleven les subvencions, i potser se preocupa. Per tant, crec que no estaria de més donar una certa explicació. Gràcies.”

Sra. Crespí Pibernat (PP):

“Gràcies. Remarcar que no perillen les subvencions, o sigui, el pressupost que està aprovat, tant per la línia de federacions com per subvencions a associacions de veïns, està garantitzat. Només que serà post pagable en el 2014, una vegada que els projectes estiguin revisats i justificats. Que aquests doblers van, també, a entitats ciutadanes com són la organització de la festa de Sant Joan que la fem en col·laboració amb la Federació de Veïns de Palma, Mare de Déu de la Salut, que la fem amb FEPAE o Nadal i, també, a festes com Reis i Sant Sebastià. I el que vaig explicar és que una quantitat total de 65.919 euros, que ve derivada de la pujada de l’IVA, que quan se varen contractar, varen sortir els plec de condicions, tant de Cavalcada com de Sant Sebastià i d’altres, no se va tenir en compte aquesta pujada perquè les bases que varen sortir 31 d’agost de 2011 prorrogables 1 més 1, no se sabia.”

Es proposa, dictaminat favorablement per la Comissió de Comptes, Economia i Recursos Humans:

El que subscriu, regidor d’Economia, Hisenda i Innovació, justificant les circumstàncies que motiven la tramitació del present expedient de modificació de crèdit núm. 5 de suplement de crèdit finançat amb baixes de crèdit en el pressupost propi de la corporació per a 2013, emet la següent

MEMÒRIA

Davant la necessitat de realitzar unes despeses destinades a les festes populars previstes a Palma organitzades per l’Ajuntament i no tenint crèdit suficient a les partides corresponents, la regidora de l’àrea de Comerç, Treball, Joventut i Participació, ha sol·licitat que se faci unes transferències de crèdit a les aplicacions pressupostàries 163380022609 (Activitats socioculturals), 163380022602 (Publicitat) i 163380022606 (Conferències) L’aplicació que se minora és la 169240048900 (Participació ciutadana.- Subv. entitats ciutadanes), que no afectarà al normal funcionament del servei.

Tot complint el que disposa l’article 177 del Reial decret legislatiu 2/2004 de 5 de març, reguladora de les hisendes locals, els articles 35 a 38 del Reial decret 500/1990, de 20 d’abril, la base 8na. de les Bases d’execució del Pressupost General per a 2013, l’art. 127, apartat 1.b, de la Llei 7/85 de bases de règim local, modificada per la Llei 11/99 de 21 d’abril i per la llei 57/03 de 16 de desembre, i el Decret 8435 de 13 de maig de 2013, d’organització dels serveis administratius de l’Ajuntament, s’eleva al Ple de l’Ajuntament, prèvia aprovació per la Junta de Govern, la següent proposta de

MODIFICACIÓ DE CREDIT

“1. Aprovar la modificació de crèdit n.5, de suplement de crèdit finançat amb baixes de crèdit d’altres aplicacions en el Pressupost Propi de la Corporació per a 2013, quedant establertes les consignacions pressupostàries de la següent forma:

A) Augment de despeses

Aplicació	Descripció	Consig. inicial	Augment	Consig. def.
------------------	-------------------	------------------------	----------------	---------------------

163380022602 Participació ciutadana.- Publicitat	29.314,28	17.000,00	46.314,28
163380022606 Participació ciutadana.- Conferències	2.000,00	1.000,00	3.000,00
163380022609 Participació ciutadana.- Desp. activ. Socioculturals	572.714,03	74.000,00	646.714,03
Total augment despeses...		92.000,00	

B) Disminució de despeses

Aplicació	Descripció	Consig. anterior	Dismin.	Consig. Def.
169240048900	Participació ciutadana.- Subv. entitats ciutadanes	225.000,00	92.000,00	133.000,00
Total disminució despeses			92.000,00	

Quedant d'aquesta manera anivellat el Pressupost.

2. Exposar al públic la seva aprovació inicial en el tauler d'anuncis d'aquesta corporació, previ anunci publicat en el BOIB, durant el termini de quinze dies hàbils. En el cas que no es presentassin reclamacions en contra, s'entendrà aprovat definitivament.

3. Implementar les mesures procedimentals, administratives i comptables adients per a l'execució de la present resolució”.

S'APROVA per 17 vots a favor (PP), 9 abstencions (PSIB-PSOE) i 3 en contra (MÉS)

34. Proposta d'aprovació del Projecte de modificació de l'Ordenança fiscal reguladora de la Taxa per aprofitament especial del domini públic local, a favor d'empreses explotadores de serveis de subministraments d'interès general.

Es proposa, dictaminat favorablement per la Comissió de Comptes, Economia i Recursos Humans:

INFORME.- L'Excm. Ajuntament Ple, en sessió celebrada el dia 30 de juny de 2008, va aprovar originàriament l'Ordenança fiscal reguladora de la Taxa per aprofitament especial per domini públic local, a favor d'empreses explotadores de serveis de subministraments d'interès general. La darrera modificació d'aquesta ordenança va ésser aprovada definitivament per acord plenari de 29 d'octubre de 2009 i entrà en vigor l'1 de gener de 2010.

La Sala del Contenciós- Administratiu del Tribunal Superior de Justícia de les Illes Balears ha dictat les sentències núm. 13 i 30 de 15 de gener de 2013, que estima els recursos contenciosos administratius formulats per TELEFONICA MÓVILES ESPAÑA, S.A., contra l'Ordenança fiscal reguladora de la Taxa per aprofitament

especial per domini públic local, a favor d'empreses explotadores de serveis de subministraments d'interès general, exercicis 2008 i 2010.

El punt 2º del veredict de la sentència 13/2013(exercici 2008) determina: *“DECLARAMOS disconforme con el ordenamiento jurídico y nulo su artículo 5, en cuanto establece la cuantificación y régimen de ingreso de la tasa para los mismos”*.

El punt 2º del veredict de la sentència 30/2013 (exercici 2010) determina: *“DECLARAMOS disconforme con el ordenamiento jurídico y nulos sus artículos 2 (hecho imponible), 3 (sujetos pasivos), 5 (base imponible y cuota tributaria), 8 (régimen de declaración y de ingreso) en cuanto incluye dentro del hecho imponible de la tasa la utilización de antenas, instalaciones o redes que materialmente ocupan el suelo, subsuelo o vuelo de las vías públicas municipales, por parte de empresas explotadoras de servicios de telefonía móvil que no sean titulares de aquellos elementos, a las que igualmente define como sujetos pasivos y establece la cuantificación y régimen de ingreso de la tasa para los mismos”*.

La Junta de Govern de 10 d'abril de 2013 va acordar que el departament adient prengué les mesures pertinents per a l'efectivitat d'allò que ha resolt el poder judicial, i concretament va recomanar l'anul·lació dels articles 2, 3,5 i 8 de l'Ordenança fiscal 316,07.

El Text Refós de la Llei Reguladora de les Hisendes Locals, aprovat pel Reial Decret Legislatiu 2/2004, de 5 de març, preveu en els seus articles 16 a 19 el procediment per a la modificació de les ordenances fiscals.

S'han sol·licitat informes als Serveis Jurídics i al Consell Tributari sobre la present proposta de modificació de les ordenances dels impostos.

L'article 127. 1. a) de la Llei de Bases de Règim Local determina la competència de la Junta de Govern Local en l'aprovació dels projectes d'ordenances i reglaments municipals.

Conformement el que disposa l'article 123. 1. d) de la Llei de Bases de Règim Local, correspon al Ple l'aprovació de les modificacions de les ordenances.

Pel que s'ha exposat, el Cap del Departament, és del parer que per la Junta de Govern de Palma podria adoptar-se el següent

A C O R D

"Primer.- Aprovar el Projecte de modificació de l'Ordenança fiscal reguladora de la Taxa per aprofitament especial per domini públic local, a favor d'empreses explotadores de serveis de subministraments d'interès general. Tot això en base a la legislació vigent en la matèria, constituïda singularment pels articles 16 a 19 del Text Refós de la Llei d'Hisendes locals aprovat pel Reial Decret Legislatiu 2/2004, de 5 de març i en compliment de les sentències dictades pel Tribunal Superior de Justícia de les Illes Balears el 15 de gener de 2013. S'adjunta a la proposta la nova redacció.

Segon.- Remetre l'expedient a la Secretaria General de Ple al efectes prevists per l'article 99 del Reglament orgànic del Ple, perquè, després del termini de presentació d'esmenes i previ dictamen de la Comissió de Comptes, es sotmeti el projecte al Ple de l'Ajuntament per a l'aprovació de la modificació expressada.

Tercer.- Aquesta modificació entrarà en vigor el dia de la seva publicació en el Butlletí Oficial de la Comunitat Autònoma de les Illes Balears, i causarà efectes des de l'1 de setembre de 2008."

S'APROVA per 17 vots a favor (PP) i 12 abstencions (PSIB-PSOE i MÉS)

35. Proposta d'aprovació del Projecte de modificació de l'Ordenança fiscal reguladora de la Taxa per entrada i visita al Castell i Museu de Bellver.

Sr. Verger Martínez (MÉS):

“Simplement. Nosaltres, una intervenció breu, votem en contra, mos pareix absurd fer una modificació d'ordenança, criminalitzant a persones de la tercera edat que se puguin reunir a l'entrada del Castell de Bellver. La veritat és que mos pareix absurda aquesta modificació, votem en contra.”

Sr. Martínez Galiano (PP):

“Jo no tenia pensat intervenir, però quan vostè diu una paraula com criminalitzar quan no és així, simplement, quan nosaltres varem fer la modificació de l'ordenança al seu dia el que volíem regular és que les associacions de tercera edat sí tenien aquesta entrada gratuïta, les associacions, no qualsevol grup, sobretot, de turistes que venen amb touroperadors i que se van allà en el Castell i no paguen. Això és el que estem mirant d'evitar però no estem criminalitzant a ningú. Per tant, la modificació és l'afegit de la paraula associació davant de la tercera edat.”

Es proposa, dictaminat favorablement per la Comissió de Comptes, Economia i Recursos Humans:

INFORME.- L'Excm. Ajuntament Ple, en sessió celebrada el dia 30 de març de 2012, va acordar aprovar definitivament la modificació de l'ordenança fiscal reguladora de la Taxa per entrada i visita al Castell i Museu de Bellver entrant en vigor el 24 de maig de 2012.

La redacció de l'article 2 determinava la no subjecció de la taxa, entre d'altres, les organitzades per grups de tercera edat i/o discapacitats. Això ha suposat que qualsevol grup (de dues persones o més) de persones majors quedaven fora de l'àmbit de la taxa, en clara contradicció amb la tarifa prevista per als jubilats i pensionistes (2€, la meitat de la tarifa general), que s'ha convertit en inoperant.

Des de la Regidoria de l'Àrea de Cultura i Esports s'ha instat la modificació de l'ordenança, en el sentit de determinar la no subjecció de la taxa estrictament a les associacions de la tercera edat i/o de persones amb discapacitat legalment constituïdes.

El Text Refós de la Llei Reguladora de les Hisendes Locals, aprovat pel Reial Decret Legislatiu 2/2004, de 5 de març, preveu en els seus articles 16 al 19 el procediment per a la modificació de les Ordenances Fiscals.

S'han sol·licitat informes als Serveis Jurídics, a Intervenció i al Consell Tributari sobre la present proposta,

L'article 127. 1. a) de la Llei de Bases de Règim Local determina la competència de la Junta de Govern Local en l'aprovació dels projectes d'ordenances i reglaments municipals. Conformement el que disposa l'article 123. 1. d) de la Llei de Bases de Règim Local, correspon al Ple l'aprovació de les modificacions de les ordenances.

Pel que s'ha exposat, el Cap del Departament, és del parer que per la Junta de Govern de Palma podria adoptar-se el següent

A C O R D

"Primer.- Aprovar el Projecte de modificació de l'ordenança fiscal reguladora de la Taxa per entrada i visita al Castell i Museu de Bellver; la darrera modificació de les qual van ésser aprovada provisionalment per l'Excm. Ajuntament Ple, en sessió celebrada el dia 30 de març de 2012; tot això en base a la legislació vigent en la matèria, constituïda singularment pels articles 16 a 19 del Text Refós de la Llei d'Hisendes locals aprovat pel Reial Decret Legislatiu 2/2004, de 5 de març, i segons nova redacció que s'adjunta a aquesta proposta.

Segon.- Remetre l'expedient a la Secretaria General de Ple al efectes prevists per l'article 99 del Reglament orgànic del Ple, perquè, després del termini de presentació d'esmenes i previ dictamen de la Comissió de Comptes, es sotmeti el projecte al Ple de l'Ajuntament per a l'aprovació de la modificació expressada.

Tercer.- Aquesta modificació entrarà en vigor el dia de la seva publicació en el Butlletí Oficial de la Comunitat Autònoma de les Illes Balears."

S'APROVA per 17 vots a favor (PP), 9 abstencions (PSIB-PSOE) i 3 en contra (MÉS)

36. Proposta d'aprovació del Projecte de modificació de l'Ordenança fiscal reguladora de l'impost sobre l'increment de valor dels terrenys de naturalesa urbana, concepte 114,00.

Sr. Alcover Ordinas (PSIB-PSOE):

“En aquest, domés per deixar clar, perquè nosaltres nos varem despertar un dia amb notícies en el diari dient que els desnonats no pagarien la plusvàlua, aquesta és una modificació que nosaltres crec que varem votar a favor, efectivament, ja nos sembla bé. Se tracta, simplement, de reproduir el que diu la Llei d'Hisendes Locals a l'ordenança, estem d'acord, no passa res, però això no afecta als desnonats, és dir, hauríem de deixar clar que això afecta a aquelles operacions de dació en pagament que, precisament, arran d'aquesta modificació és possible que se limitin a una, dues o tres a tota la ciutat de Palma perquè si una dació afecta a dues parts, al que dona i al banc que l'accepta, si el que l'ha de pagar és el que accepta és possible que ara no vulgui. Tant de bo no sigui així, amem si podem fer altres mesures per evitar aquestes conseqüències. Però hem de deixar clar, perquè després és quan se crea confusió, de que això no afecta als desnonaments. Gràcies.”

Sr. Martínez Galiano (PP):

“Òbviament, afecta a gent que perd la vivenda perquè quan la donen en dació en pagament i, sobretot, afecta a aquella gent que està en risc d'exclusió social. I nosaltres l'hem volgut regular perquè des de Madrid, sempre hem dit aquí quan hi ha un debat que hi ha certs temes que nosaltres no podem regular a les ordenances fiscals perquè primer han de fer les modificacions a Madrid i el Govern del senyor Rajoy ha fet una modificació que permet als ajuntaments a un perfil de gent que no hagin de pagar la plusvàlua sinó que la pagui l'entitat financera. I, també, perquè nosaltres hem vist una certa picaresca de les entitats financeres en el sentit de que els hi fan escriure quan fan la dació en pagament de que assumiran la plusvàlua i, per tant, nosaltres amb la gestió d'aquest tribut també fem un gir que serà el Departament Tributari el que revisarà si l'ha de pagar l'entitat financera o l'ha de pagar la persona que perd la vivenda. Perquè no totes les dacions en pagament tenen les mateixes o tenen la mateix situació. N'hi ha que sí diríem estarien dins aquesta protecció de la normativa que estem aprovant avui, que jo crec que és una bona modificació de l'ordenança fiscal, i agraeix no sé si és el vot a favor del grup municipal Socialista. Moltes gràcies.”

Es proposa, dictaminat favorablement per la Comissió de Comptes, Economia i Recursos Humans:

INFORME.- L'Excm. Ajuntament Ple, en sessió celebrada el dia 27 de Juliol de 1989, va l'Ordenança fiscal reguladora de l'Impost sobre l'increment de valor dels terrenys de naturalesa urbana. La darrera modificació d'aquesta ordenança va ésser aprovada definitivament per acord plenari de 22 de desembre de 2011 i entrà en vigor l'1 de gener de 2012.

El Reial decret llei 6/2012, de 9 de març, de mesures urgents de protecció de deutors hipotecaris sense recursos, modifica l'article 106 de la Llei d'hisendes locals, incorporant un paràgraf 3r, on determina que en les transmissions realitzades pels deutors compresos en l'àmbit d'aplicació de l'article 2 del Reial decret llei 6/2012, amb ocasió de la dació en pagament del seu habitatge que preveu l'apartat 3 de l'annex d'aquesta norma, tindrà la consideració de subjecte passiu substituït del contribuent l'entitat que adquireixi l'immoble, sense que el substituït pugui exigir del contribuent l'import de les obligacions tributàries satisfetes. S'estima oportú incorporar la redacció d'aquest apartat a l'ordenança.

També s'estima oportú modificar les normes de gestió de l'impost en el sentit de no exigir als transmissors en el cas de dació en pagament la declaració-liquidació sinó simplement una declaració, a fi de que l'Ajuntament pugui determinar si el subjecte passiu és el transmissor a l'entitat que adquireix l'immoble.

El Text Refós de la Llei Reguladora de les Hisendes Locals, aprovat pel Reial Decret Legislatiu 2/2004, de 5 de març, preveu en els seus articles 16 a 19 el procediment per a la modificació de les ordenances fiscals.

S'han sol·licitat informes als Serveis Jurídics i al Consell Tributari sobre la present proposta de modificació de les ordenances dels impostos.

L'article 127. 1. a) de la Llei de Bases de Règim Local determina la competència de la Junta de Govern Local en l'aprovació dels projectes d'ordenances i reglaments municipals. Conformement el que disposa l'article 123. 1. d) de la Llei de Bases de Règim Local, correspon al Ple l'aprovació de les modificacions de les ordenances.

Pel que s'ha exposat, el Cap del Departament, és del parer que per la Junta de Govern de Palma podria adoptar-se el següent

A C O R D

“Primer.- Aprovar el Projecte de modificació de l'Ordenança fiscal reguladora de l'Impost sobre l'increment de valor dels terrenys de naturalesa urbana, concepte 114,00, la darrera modificació de la qual va ésser aprovada definitivament per acord plenari de 22 de desembre de 2011, pel que fa als articles 6, 14; 15, 16 i 18. Tot això en base a la legislació vigent en la matèria, constituïda singularment pels articles 16 a 19 del Text Refós de la Llei d'Hisendes locals aprovat pel Reial Decret Legislatiu 2/2004, de 5 de març. S'adjunta a la proposta la nova redacció.

Segon.- Remetre l'expedient a la Secretaria General de Ple al efectes previstos per l'article 99 del Reglament orgànic del Ple, perquè, després del termini de presentació d'esmenes i previ dictamen de la Comissió de Comptes, es sotmeti el projecte al Ple de l'Ajuntament per a l'aprovació de la modificació expressada.”

S'APROVA per 26 vots a favor (PP i PSIB-PSOE) i 3 abstencions (MÉS).

37. Proposta d'aprovació del Projecte de reglament orgànic del Tribunal Económico-administratiu Municipal de l'Ajuntament de Palma de Mallorca.

Es proposa, dictaminat favorablement per la Comissió de Comptes, Economia i Recursos Humans:

D'acord amb l'article 137 de la Llei 7/1985, de 2 d'abril, reguladora de les bases de règim local, modificada per la Llei 57/2003, de 16 de desembre, de mesures per a la modernització del govern local, el 29 de juliol de 2004 el Ple de l'Ajuntament de Palma va aprovar el Reglament orgànic del Consell Tributari, que fou publicat al Butlletí Oficial de les Illes Balears núm. 127, d'11 de setembre de 2004.

Si bé l'exposició de motius de la Llei 57/2003 preveu l'existència d'aquest òrgan com a administratiu, el que realment el caracteritza és la seva especialització en el coneixement i la resolució de les reclamacions deduïdes contra actes tributaris de competència municipal, i fins i tot considera que la seva pràctica servirà per a abaratir i agilitzar la defensa dels drets dels ciutadans en un àmbit tan sensible i rellevant com és el tributari, atès que es tracta d'un tràmit administratiu que es deduirà amb caràcter previ a la via contenciosa administrativa.

La Llei 58/2003, de 17 de desembre, general tributària, com a eix central de l'ordenament tributari que recull els principis essencials i regula las relacions entre l'Administració tributària i els contribuents, aplicable també a l'Administració local, regula el procediment de les reclamacions economicoadministratives, fixa les

competències d'aquests òrgans, disposa que seran en exclusiva els encarregats de les seves resolucions, com un mitja de revisió en via administrativa dels actes en matèria tributària i s'hi refereix amb la denominació de *tribunals economicoadministratius*.

La Llei 23/2006, de 20 de desembre, de capitalitat fou modificada per la Llei 6/2012, de 6 de juny, que disposa al seu article 1 la derogació de l'article 1.1 de la Llei 8/2008, de 5 de juny, que modificava la llei de capitalitat de Palma, i disposa que "se substituirà en tot el text de la Llei 23/2006, de 20 de desembre, la denominació de Palma per Palma de Mallorca".

El contingut de les normes anteriors, que fixen com a funció específica d'aquests òrgans la de resoldre les reclamacions economicoadministratives, i que la seva competència per a informar sobre les ordenances en matèria tributària esdevé únicament quan hi és requerit prèviament, la qual cosa implica que el seu dictamen no és vinculant, condueix a considerar aquests òrgans no tant com un òrgan pròpiament de consulta, sinó com a veritables òrgans d'enjudiciament i motiva la necessitat d'adequar la seva denominació a la normativa esmentada i, en conseqüència, modificar l'actual de *Consell Tributari* per la de *Tribunal economicoadministratiu*.

Així mateix, atesa la modificació de la Llei de capitalitat per la Llei 6/2012, igualment es considera adequat modificar la denominació de l'actual Consell Tributari de Palma per la de *Tribunal Economicoadministratiu Municipal de Palma de Mallorca*.

Atesa l'adequació normativa s'ha confeccionat el text de l'esborrany del projecte de modificació del Reglament orgànic del Consell Tributari, el qual figura com a annex I del present document.

En aquest sentit i d'acord amb la normativa d'aplicació, el 25 d'abril de 2013 els Serveis Jurídics municipals varen emetre un informe favorable respecte del contingut del dit esborrany i el 30 d'abril de 2013 la Intervenció municipal també va emetre un informe favorable, els quals figuren com a annexos II i III del present document.

L'article 123.1.d de la Llei 7/1985, de 2 d'abril, reguladora de bases de les règim local, modificada per la Llei 57/2003, de 16 de desembre, determina la competència del Ple per a aprovar els reglaments orgànics municipals.

Per tot això i d'acord amb l'article 127.1.a de la Llei 7/1985, de 2 d'abril, reguladora de les bases de règim local, modificada per la Llei 57/2003, de 16 de desembre, que confereix a la Junta de Govern Local la competència per a l'aprovació del projectes dels reglaments orgànics municipals, i els articles 99 a 102 del Reglament orgànic del Ple, propòs a la Junta de Govern que adopti el següent

ACORD

"1. Aprovar el Projecte de reglament orgànic del Tribunal Economicoadministratiu Municipal de l'Ajuntament de Palma de Mallorca, de modificació de l'actual Reglament orgànic del Consell Tributari de l'Ajuntament de Palma, aprovat pel Ple municipal el 29 de juliol de 2004 i publicat al BOIB núm. 127, d'11 de setembre de 2004, amb el contingut que a continuació es detalla, un

cop que n'han informat els Serveis Jurídics i la Intervenció municipals (annexos II i III) i que en conjunt es correspon al text que figura a l'annex I d'aquest acord:

Article 1

Text anterior:

El Consell Tributari de l'Ajuntament de Palma és l'òrgan a què es refereix l'art. 137 de la Llei de bases de règim local per resoldre les reclamacions economicoadministratives. Tindrà a més les competències que se li atribueixin en matèria de tributs i ingressos de dret públic.

Text proposat:

El Tribunal Economicoadministratiu Municipal de l'Ajuntament de Palma de Mallorca és l'òrgan a què es refereix l'art. 137 de la Llei de bases de règim local per a resoldre les reclamacions economicoadministratives. Tindrà a més les competències que la normativa d'aplicació li atribueixi en matèria de tributs i ingressos de dret públic.

Article 2

Text anterior:

El Consell Tributari de l'Ajuntament de Palma ha de complir les seves funcions amb independència i objectivitat.

Text proposat:

El Tribunal ha d'exercir les seves funcions amb independència i objectivitat.

CAPÍTOL II

Competències

Article 3

Text anterior:

Són competència del Consell Tributari de l'Ajuntament de Palma:

- a. El coneixement i la resolució de les reclamacions sobre actes de gestió, liquidació, recaptació i inspecció de tributs i ingressos de dret públic que siguin de competència municipal.**
- b. El dictamen sobre els projectes d'ordenances fiscals, i**
- c. Si hi és requerit pels òrgans municipals competents en matèria tributària, l'elaboració d'estudis i propostes en aquesta matèria.**

Els dictàmens que emeti sobre els projectes d'ordenances fiscals s'han de fer abans de la seva aprovació inicial.

Text proposat:

El Tribunal és competent per a:

- 1. El coneixement i la resolució de les reclamacions economicoadministratives que s'interposin en relació amb:**
 - a. Els actes d'aplicació dels tributs que siguin de competència municipal i la imposició de sancions tributàries.**
 - b. Els actes de recaptació d'ingressos de dret públic no tributaris de competència municipal.**
- 2. L'elaboració d'estudis i propostes en matèria tributària i per a emetre dictamen facultatiu i no vinculant sobre els projectes d'ordenances fiscals, si els dels òrgans municipals competents en matèria tributària ho demanen.**

Els dictàmens que emeti sobre els projectes d'ordenances fiscals s'han de fer abans de la seva aprovació inicial.

Capítol III

Organització, composició i funcionament

Article 4

Text anterior

El Consell Tributari de l'Ajuntament de Palma està integrat per tres membres nomenats pel Ple municipal, per majoria absoluta del nombre legal dels/de les regidors/res, entre persones de reconeguda competència tècnica.

El Consell Tributari de l'Ajuntament de Palma ha de designar d'entre els seus membres un/a president/ta i un/a secretari/tària, després d'una elecció efectuada al seu si. Igualment, pel mateix procediment pot nomenar un/a vicepresident/ta.

Quant al seu cessament, hom s'ha d'ajustar al que disposa l'article 137.4 de la Llei de bases de règim local.

Text proposat:

El Tribunal està integrat per tres membres nomenats pel Ple municipal, per majoria absoluta del nombre legal dels/de les regidors/res, entre persones de reconeguda competència tècnica.

El Tribunal ha de designar entre els seus membres un/una president/ta i un/una secretari/tària, després d'una elecció efectuada al seu si.

El tercer membre substitueix en cas d'absència, vacant o malaltia el/la presiden/ta i, si escau, el/la secretari/tària.

Quant al seu cessament hom s'ha d'ajustar al que disposa l'article 137.4 de la Llei de bases de règim local.

Article 5

Es modifiquen les al·lusions al "Consell Tributari" i se substitueixen per les de "Tribunal".

Text anterior

El Consell Tributari de l'Ajuntament de Palma pot funcionar en ple, compost per tots els seus membres, o de forma unipersonal.

Text proposat:

El Tribunal pot funcionar en ple, format pel tots els seus membres, o de forma unipersonal.

Article 6

Text anterior:

El Consell Tributari de l'Ajuntament de Palma funciona a través d'òrgans unipersonals, i amb procediment abreujat, en els supòsits següents:

- a. Quan sigui de quantia inferior a 1.500 euros.
- b. Quan s'al·legui exclusivament la inconstitucionalitat o il·legalitat de les normes.
- c. Quan s'al·legui exclusivament falta o defecte de notificació.
- d. Quan s'al·legui exclusivament insuficiència de motivació o incongruència de l'acte impugnat.
- e. Quan s'al·leguin exclusivament qüestions relacionades amb la comprovació de valors.
- f. Quan es donin les circumstàncies que determini el Ple municipal.

Text proposat:

El Tribunal funciona mitjançant òrgans unipersonals, i amb procediment abreujat, en els següents supòsits:

- a. Quan sigui de quantia inferior a 6.000 euros.
- b. Quan s'al·legui exclusivament la inconstitucionalitat o il·legalitat de les normes.
- c. Quan s'al·legui exclusivament falta o defecte de notificació.
- d. Quan s'al·legui exclusivament insuficiència de motivació o incongruència de l'acte impugnat.
- e. Quan s'al·leguin exclusivament qüestions relacionades amb la comprovació de valors.
- f. Quan es donin les circumstàncies que determini el Ple municipal.

El Ple del Tribunal pot avocar la competència per a resoldre les reclamacions economicoadministratives corresponents a la tramitació pel procediment abreujat.

Article 7

Se substitueix l'al·lusió de "Consell Tributari" per la de "Tribunal".

Text anterior:

Les resolucions que dicti el Consell Tributari de l'Ajuntament de Palma, tant si funciona en ple com de forma unipersonal, exhaureixen la via administrativa i contra aquestes només escau recurs contenciós administratiu.

Text proposat:

Les resolucions que dicta el Tribunal, tant si funciona en ple com de forma unipersonal, exhaureixen la via administrativa i contra aquestes només escau recurs contenciós administratiu.

Article 8

Text anterior:

La Batlia pot acordar la publicació periòdica, impresa o informàtica, de les resolucions del Consell Tributari de l'Ajuntament de Palma.

A les dites publicacions s'ha d'evitar reproduir el nom i les dades personals dels recurrents i altres circumstàncies de la seva persona o béns que no puguin influir en el coneixement de la doctrina establerta a la resolució.

Text proposat:

La Batlia pot acordar la publicació periòdica, impresa o informàtica, de les resolucions del Tribunal Economicoadministratiu Municipal de l'Ajuntament de Palma de Mallorca.

La publicació ha de respectar el que disposa la Llei orgànica 15/1999, de 13 de desembre, de protecció de dades de caràcter personal.

Article 9

Es modifiquen els punts 2 i 3 en el darrer paràgraf.

Text anterior:

2. L'escrit d'interposició s'ha de dirigir a l'òrgan administratiu que ha dictat l'acte reclamable, que l'ha de trametre al Consell Tributari de l'Ajuntament de Palma en el termini d'un mes, juntament amb l'expedient corresponent, al qual es pot incorporar un informe si es considera convenient. Això no obstant, quan l'escrit d'interposició inclou al·legacions, l'òrgan administratiu que va dictar l'acte, sempre que prèviament no s'hagi presentat recurs de reposició, pot anul·lar totalment o parcialment l'acte impugnat abans de trametre l'expedient al Consell.

3. Les reclamacions administratives s'han de substanciar en el que no preveu aquest Reglament conformement al capítol IV del títol V de la Llei 58/2003, de 17 de desembre, general tributària; el Reglament de procediment en les reclamacions economicoadministratives (Reial decret 391/1996, d'1 de març) i la resta de normativa estatal o autonòmica que els desplegui, els substitueixi o hi resulti aplicable.

Tots els/les funcionaris/àries i empleats/des de l'Ajuntament tenen el deure de col·laborar amb el Consell Tributari de l'Ajuntament de Palma, i a l'efecte de facilitar-los tota la informació que necessitin per al desenvolupament de les seves funcions. Així mateix, els han de trametre puntualment els expedients administratius reclamats i facilitar totes les proves que se sol·licitin.

Text proposat:

2. L'escrit d'interposició s'ha de dirigir a l'òrgan administratiu que hagi dictat l'acte reclamable, que l'ha de trametre al Tribunal Economicoadministratiu Municipal de l'Ajuntament de Palma de Mallorca en el termini d'un mes juntament amb l'expedient corresponent, al qual es pot incorporar un informe si es considera convenient. Això no obstant, quan l'escrit d'interposició inclou al·legacions, l'òrgan administratiu que va dictar l'acte, sempre que no s'hagi presentat prèviament recurs de reposició, pot anul·lar totalment o parcialment l'acte impugnat abans de trametre l'expedient al Tribunal.

3. Les reclamacions economicoadministratives s'han de substanciar, en el que no preveu aquest Reglament, conformement al capítol IV del títol V de la Llei 58/2003, de 17 de desembre, general tributària; el Reial decret 520/2005, de 13 de maig, pel qual s'aprova el Reglament general de desenvolupament de la Llei 58/2003, de 17 de desembre, general tributària, en matèria de revisió en via administrativa, i d'altra normativa estatal o autonòmica que els desenvolupi, els substitueixi o hi resulti aplicable.

Tots els/les funcionaris/nàries i empleats/ades de l'Ajuntament tenen el deure de col·laborar amb el Tribunal Economicoadministratiu Municipal de l'Ajuntament de Palma de Mallorca, i a l'efecte de facilitar-los tota la informació que necessitin per al desenvolupament de les seves funcions. Així mateix, els han de trametre puntualment els expedients administratius reclamats i facilitar totes les proves que se sol·licitin.

CAPÍTOL IV

Recurs potestatiu de reposició

Article 10

Text anterior:

Els/les interessats/des poden interposar contra les resolucions en matèria tributària competència del Consell Tributari el recurs potestatiu de reposició previst a l'article 14 del text refós de la Llei reguladora de les hisendes locals, aprovat mitjançant el Reial decret legislatiu 2/2004, de 5 de març.

Contra la resolució expressa o tàcita del recurs de reposició la persona interessada pot interposar reclamació economicoadministrativa, que és preceptiva per poder acudir a la via contenciosa administrativa.

Text proposat:

Els/les interessats/ades poden interposar contra les resolucions en matèria tributària competència del Tribunal economicoadministratiu el recurs potestatiu de reposició previst a l'article 14 del text refós de la Llei reguladora de les hisendes locals, aprovat mitjançant el Reial decret legislatiu 2/2004, de 5 de març.

Contra la resolució expressa o tàcita del recurs de reposició la persona interessada pot interposar reclamació economicoadministrativa, que és preceptiva per a poder acudir a la via contenciosa administrativa.

S'hi afegeix una disposició addicional, amb el següent contingut:

Text proposat:

DISPOSICIÓ ADICIONAL

En els supòsits en els quals l'Ajuntament de Palma de Mallorca ha delegat competències de gestió recaptatòria en altres administracions públiques, són competents per a conèixer de les reclamacions economicoadministratives contra els actes dictats per l'administració que actua per delegació, d'acord amb el que disposa el conveni regulador adient.

S'hi afegeixen dues disposicions transitòries, amb el següent contingut:

Text proposat:

DISPOSICIONS TRANSITÒRIES

Primera. El Tribunal Economicoadministratiu Municipal de l'Ajuntament de Palma de Mallorca substituirà el Consell Tributari i coneixerà de totes les reclamacions interposades davant d'aquest òrgan qualsevol que sigui l'estat de la seva tramitació.

Segona. Els actuals membres del Consell Tributari continuaran exercint les seves funcions com a membres del Tribunal Economicoadministratiu Municipal de l'Ajuntament de Palma de Mallorca.

S'hi afegeix una disposició derogatòria, amb el següent contingut:

Text proposat:

DISPOSICIÓ DEROGATÒRIA

Queda derogat el Reglament orgànic del Consell Tributari de l'Ajuntament de Palma, aprovat pel Ple de l'Ajuntament en la seva sessió ordinària del 29 de juliol de 2004, publicat al BOIB núm. 127, d'11 de setembre de 2004.

DISPOSICIONS FINALS

Es modifiquen les disposicions finals

Text anterior:

Primera. El Consell Tributari de l'Ajuntament de Palma començarà a conèixer de tots els assumptes en què recaigui resolució a partir de l'endemà de l'entrada en vigor d'aquesta disposició.

Si s'interposa recurs de reposició hom s'ha d'ajustar a la data en què se'n dicti la resolució.

Segona. En tot el que no està regulat en aquesta disposició sobre el funcionament del Consell Tributari de l'Ajuntament de Palma s'ha d'aplicar la normativa sobre òrgans col·legiats continguda a la Llei 30/92 de 26 de novembre, de règim jurídic de les administracions públiques i del procediment administratiu comú.

Tercera. El present Reglament orgànic del Consell Tributari de l'Ajuntament de Palma entrarà en vigor l'endemà de la seva publicació íntegra al Butlletí Oficial de les Illes Balears, en haver transcorregut el termini que marca l'article 65.2 de la Llei 7/1985, de 2 d'abril, reguladora de les bases de règim local.”

Text proposat:

Primera. En tot el que no regula aquesta disposició sobre funcionament del Tribunal Economicoadministratiu Municipal de l'Ajuntament de Palma de Mallorca s'aplica la normativa sobre òrgans col·legiats continguda a la Llei 30/1992, de 26 de novembre, de règim jurídic de les administracions públiques i del procediment administratiu comú.

Segona. El present Reglament orgànic del Tribunal Economicoadministratiu Municipal de l'Ajuntament de Palma de Mallorca entrarà en vigor l'endemà que es publiqui íntegrament al Butlletí Oficial de la Comunitat Autònoma de les Illes Balears, un cop transcorregut el termini que marca l'article 65.2 de la Llei 7/1985, de 2 d'abril, reguladora de les bases de règim local.

Tercera. Modificació de l'Ordenança fiscal general de l'Ajuntament de Palma, aprovada pel Ple de 7 de novembre de 2005.

Es modifica el primer paràgraf de l'article 57 de l'Ordenança fiscal general de l'ajuntament de Palma, aprovada pel Ple de 7 de novembre de 2005, substituint la referència “Consell Tributari” per la de “Tribunal Economicoadministratiu Municipal de Palma de Mallorca”, amb la qual cosa queda redactat en els següents termes:

“Contra els actes sobre aplicació i efectivitat dels tributs locals, i dels ingressos de dret públic d'aquest Ajuntament, i contra les actuacions inspectores inherents i actes d'imposició de sancions tributàries, es pot formular reclamació economicoadministrativa davant el Tribunal Economicoadministratiu Municipal de l'Ajuntament de Palma de Mallorca, en el termini d'un mes comptat des de l'endemà de la notificació expressa o l'exposició pública dels corresponents padrons o matrícules de contribuents, o amb caràcter potestatiu el recurs de reposició, davant el mateix òrgan que ha dictat l'acte, específicament previst per la Llei reguladora de les hisendes locals.”

Es modifica el punt 6 de l'article 68 de l'Ordenança fiscal general de l'Ajuntament de Palma, substituint la referència “Consell Tributari” per la de “Tribunal Economicoadministratiu Municipal de Palma de Mallorca”, amb la qual cosa queda redactat en els següents termes:

“L'exposició al públic dels padrons o matrícules produeix els efectes de notificació de les liquidacions de quotes que hi figuren consignades. Contra aquestes es pot interposar reclamació economicoadministrativa davant el Tribunal Economicoadministratiu Municipal de l'Ajuntament de Palma de Mallorca, la qual és prèvia al recurs contenciós administratiu o, amb caràcter potestatiu, recurs de reposició.”

2. Enviar aquest acord i l'expedient del Projecte de modificació del reglament orgànic del Consell Tributari a la Secretaria General del Ple, per a complir

l'article 99 del Reglament orgànic del Ple municipal, per a la tramitació adient, i d'acord amb el seu article 100 abans de l'aprovació inicial per aquest òrgan i l'obertura del període d'informació pública i audiència als interessats corresponents.

3. Publicar al Butlletí Oficial de les Illes Balears i al tauler d'anuncis de l'Ajuntament de Palma de Mallorca el text íntegre del dit Reglament orgànic del Tribunal Economicoadministratiu de l'Ajuntament de Palma de Mallorca, un cop aprovat inicialment pel Ple municipal, i sotmetre'l a informació pública i audiència durant el termini de trenta dies perquè els interessats hi puguin presentar les reclamacions i els suggeriments que considerin oportuns, i si una vegada transcorregut el termini d'esmenes i reclamacions disposat en els articles 99 i 100 del Reglament orgànic del Ple municipal no s'hi ha presentat cap reclamació ni suggeriment, aprovar definitivament el text de Reglament orgànic del Tribunal Economicoadministratiu Municipal de l'Ajuntament de Palma de Mallorca i comunicar aquesta circumstància a la Secretària General perquè en compliment de l'article 101 del Reglament orgànic del Ple es doni compte al Ple de l'aprovació definitiva a la següent sessió d'aquest òrgan.

4. Aprovat definitivament el text del Reglament orgànic del Tribunal Economicoadministratiu Municipal de l'Ajuntament de Palma de Mallorca que figura a l'annex I d'aquest acord, publicar-ne el text íntegre al Butlletí Oficial de les Illes Balears i al tauler d'anuncis municipal per a la seva entrada en vigor”.

S'APROVA per 17 vots a favor (PP) i 12 abstencions (PSIB-PSOE i MÉS), amb el “quorum” de la majoria legal establert.

38. Proposta d'aprovació d'autoritzar la subscripció d'una operació d'endeutament a llarg termini per un import màxim de 2.000.000€ de l'Empresa Municipal d'Aigües i Clavegueram.

Sr. Verger Martínez (MÉS):

“Nosaltres votem en contra de subscriure aquesta operació d'autoritzar la subscripció d'una operació d'endeutament a llarg termini per un import màxim de 2.000.000 d'euros en favor de l'Empresa Municipal d'Aigües i Clavegueram, EMAYA. I votem en contra en relació i en coherència amb la nostra moció que tractarem després al punt 48 de Palma ciutat lliure de desnonaments. Conten els voluntaris de la Plataforma d'Afectats per l'Hipoteca que els bancs més cruels a l'hora d'executar crèdits hipotecaris són el Banc de Santander, el BBVA, Bankia, Mare Nostrum (Sa Nostra abans) i el Banc de Sabadell, no tots els bancs són iguals, de vegades és vera que se fica a tots els bancs en el mateix sac. Evidentment, tots han tingut una sèrie de conductes compartides, però en aquests moments, i així ho expliquen els voluntaris de la Plataforma, hi ha aquestes cinc entitats que tenen un comportament, especialment, cruel i desprietat amb les persones que se veuen afectades per un procés d'execució hipotecària. Per això, i avui resulta que aquesta operació d'endeutament la subscrivim amb el Banc de Sabadell, una d'aquestes cinc entitats, quan n'hi ha moltes d'altres. Als bancs els interessen aquests tipus d'operacions, evidentment, tots tenen guanys amb aquesta operació que estem fent avui, que estem programant avui com Ajuntament. No aprovar això, no aprovar aquesta

operació d'endeutament és una manera real, concreta que pot obligar, pot forçar al Banc de Sabadell i altres bancs que tenen aquests tipus de conductes a replantejar-se com s'estan comportant amb els nostres ciutadans. No me diguin que és una qüestió impossible, és una qüestió, perfectament, viable, seria fals que me diguessin no podem assumir aquest posicionament, hi ha molts d'altres bancs amb els que subscriure aquestes operacions d'endeutament, altres bancs que no tenen aquests tipus de conductes tan cruels, ni tan, especialment, despietades i, per tant, jo els hi diria que sí que podem, sí que se pot ara mateix amb un vot en contra, d'aquesta operació d'endeutament, obligaríem a certes entitats financeres a replantejar-se com estan actuant en molts de casos. Enviaríem una senyal molt clara, claríssima, a determinades entitats que no tolerarem com Ajuntament que se maltracti, que s'humiliï, als nostres, que s'envidi a l'exclusió social als nostres conciutadans d'una manera cruel. No tolerarem que determinats bancs, aprofitant una situació de poder, abusin dels nostres conciutadans estaríem enviant aquesta senyal. Si l'Ajuntament de Palma envia aquesta senyal pot tenir repercussions, obligaria a replantejar moltes coses a determinades, torn a dir, determinades entitats financeres. Hi ha molts d'altres bancs amb els que podem fer feina, evidentment, aquest tipus d'operacions s'han de poder subscriure però hi ha, dins el mercat bancari, hi ha molts de bancs amb conductes, amb aquest cas, diferenciades. Evidentment, hi ha altres bancs que sí que entren a negociar amb les persones hipotecades, lloguers socials, manteniment, se fan càrrec de la situació personal que té cadascú i intenten tercià una mica en aquestes situacions. No és el cas del Banc de Sabadell amb el que avui com Ajuntament volem subscriure aquesta operació de 2.000.000 d'euros. Per tant, jo apel a la seva consciència, veig, sincerament, m'agradaria que se tingués en compte el que acab de dir, apel a la seva consciència, podríem, amb això sí que podem, podem fer qualque cosa real, concreta en favor de moltíssim dels nostres conciutadans. Per tant, els hi deman, per favor, que estudiïn, especialment, aquest posicionament.”

Sr. Martínez Galiano (PP):

“Gràcies, senyor Batle. Senyor Verger, aprofitar un formalisme que és una reestructuració financera de l'empresa EMAYA que són crèdits a curt termini passar-los a llarg termini per què tingui una millora a la tresoreria, per començar a xerrar d'un altre tema que vostè desconeix la realitat. Jo li vull dir que no té tanta força ni l'Ajuntament de Palma ni la majoria d'institucions. De fet nosaltres per demanar finançament hem d'anar al mecanisme de pagament de proveïdors de l'Estat per què l'Estat mos gestioni no domés a l'Ajuntament sinó a les comunitats autònomes, la catalana també, és la garantia de l'Estat la que mos està donant cobertura per a què mos donin doblers. Vull dir, no triem nosaltres als bancs, desgraciadament, actualment són els bancs els que mos trien. I li vull dir, de cara en endavant, nosaltres estem mirant de gestionar possibilitat de refinançament que és un dels temes més importants pels futurs pressupostos, també els d'enguany, la negociació política amb el Ministeri d'Hisenda va molt bé. Ara hi ha una altra negociació que és amb els bancs, i vostè a començat a dir els bancs els únics que mos poden donar doblers, per tant, nosaltres el que volem és mirar de fer el refinançament i no fer aquestes limitacions perquè no podem. Fa sis, set anys sí que haguéssim pogut triar els bancs, amb aquest fem feina amb aquest no, nosaltres hem volgut fer feina amb banca ètica, vostès saben que varem firmar un crèdit ètic amb Caixa Colonya, però Caixa Colonya arriba a on arriba, un milió d'euros, i amb un milió d'euros no arribem a més. Per tant, nosaltres mos veiem forçats a haver de negociar amb

els bancs que volen fer feina amb nosaltres, no n'hi ha, no n'hi ha... Vostè ha començat a donar un llistat que, pràcticament, mos diu amb aquest llistat que vostè ha dit és que no podem refinançar, ja li dic. La proposta que vostè està dient avui és que no podem refinançar, per tant, els hi hem de tornar els doblers, sí a tots, jo no vull posar noms de cap banc però totes les entitats financeres que vostè ha dit són les que tenen els préstecs, per cert, firmats quan vostès governaven, molts no tots, molts. I, clar, nosaltres hem de negociar amb ells perquè nosaltres som clients d'ells que vol que li digui, escolti, com el senyor Verger ha dit que a partir de demà amb vostè no puc..., ni paguem el que li devem, ni. Homo, hem de ser un poquet més seriós, senyor Verger, la realitat. Moltes gràcies.”

Es proposa, dictaminat favorablement per la Comissió de Comptes, Economia i Recursos Humans:

“PRIMER.- Autoritzar en compliment de l'article 54 del RDL 2/2004 pel qual s'aprova el Text Refós de la Llei reguladora de les Hisendes Locals, a l'Empresa Municipal d'Aigua i Clavegueram, SA (EMAYA) la subscripció d'una operació d'endeutament a llarg termini per un import màxim de 2.000.000 € (dos milions d'euros) amb les següents característiques:

Préstec ICO per import de 2.000.000 € a subscriure amb el Banc Sabadell Atlántico a un termini de 5 anys, sense carència.

Interès: Tipus ICO+2,30%

Tipus ICO: Euribor 6 mesos+diferencial ICO

SEGON.- Facultar al Sr. Andrés Garau Garau, President d'EMAYA, per a què pugui subscriure la documentació pública o privada necessària per a dur a terme l'operació en tots els seus tràmits.”

S'APROVA per 17 vots a favor (PP), 9 abstencions (PSIB-PSOE) i 3 en contra (MÉS)

39. Donar compte de l'acord de Junta de Govern de dia 23 de maig de 2013, relativa a la concertació operació de crèdit a l'empar del RD/4/2013.

“PRIMERO. La aprobación de la concertación de una operación de crédito a largo plazo por importe de 1.736.360,32€ para la cancelación de las obligaciones vencidas, líquidas y exigibles en los términos del artículo 22 del Real Decreto Ley RDL 4/2013, de 24 de febrero de medidas de apoyo al emprendedor y de estímulo del crecimiento y de la creación de empleo.

SEGUNDO. Remitir una copia del expediente tramitado al órgano competente del Ministerio de Hacienda y Administraciones Públicas.

TERCERO. Facultar al Teniente de Alcalde de Economía, Hacienda e Innovación, tan ampliamente como en derecho proceda, para la realización de todos los trámites que fuesen convenientes o necesarios para la ejecución de lo acordado, así como para otorgar, en su momento, los correspondientes documentos de formalización”.

El Ple de l'Ajuntament se'n dóna per ASSABENTAT

40. Proposta d'aprovació de la tarifa de servei línia 50 Bus ciutat per a 2013 i successius.

Sr. Batle (PP):

“Al 40, hi ha la primera intervenció, té la paraula la Federació Palmesana d'Associacions, don José Maria Mulet Torrens. Don José Maria.”

Sr. Mulet Torrens, representant de la Federación Palmesana de Asociaciones:

“Honorable Sr. Alcalde, señoras y señores concejales. Me permito leer una noticia publicada en un diario local. El bus turístico dejará de ser gratuito para los palmesanos para evitar que suban mendigos y niños que molesten a los turistas y dañen la imagen de la ciudad, según explicó el regidor de Movilidad. En este sentido, puntualizó que el bus turístico era gratuito para los residentes por gentileza de la empresa concesionaria, ya que existe una tarifa que se reducirá un 50% (los jubilados y niños pagarán 2 euros y los adultos 4 euros). Por el contrario, los turistas pagarán un 13,3% más, ya que la tarifa pasa de 15 a 17 euros. Esta subida se aprobó ayer en comisión con el rechazo de la oposición. El regidor argumentó que se trata de una petición de la empresa concesionaria para amortizar costes. La comisión también aprobó, con el rechazo de la oposición, subir 50 céntimos el billete sencillo de autobús al aeropuerto (1 y 21) y costará 3 euros el trayecto. Como Federación de Asociaciones y Entidades, muy poco tenemos que objetar a las subidas propuestas, pues, indudablemente, entendemos que habrá los estudios técnicos oportunos aportados por la empresa concesionaria del bus turístico. Sí estamos en contra de tres cosas. Primero, la subida del importe del trayecto de la línea 1 y 21 por parte de la Empresa Municipal de Transportes, ya que afecta a muchas personas trabajadoras en el aeropuerto cuyo medio para llegar es, únicamente, éste. Segundo, que se aplique la tarifa que antes existía en el bus turístico, es decir, que continúe siendo gratuita para todos los ciudadanos de Palma que tengan su tarjeta ciudadana. Tercero, en el supuesto que lo publicado en el diario, leído anteriormente, sean palabras textuales de nuestro edil, el de todos los ciudadanos, niños y mendigos, queremos hacer constar nuestra repulsa a las mismas, ya que consideramos un insulto a la ciudadanía. Creemos que se deberían tomar medidas sobre esta presunta declaración que no es digna, justa, ni adecuada, y además, es crispante. Por ello dudamos que estas palabras, reproducidas en prensa, sean reales, y si son de esta forma, solicitamos una rectificación pública de su pronunciamiento. Y en caso de no ser ciertas las mismas, solicitamos, si no se ha hecho, a este consistorio, inste su rectificación al medio que lo publicó. Pues como representantes de la sociedad civil, no podemos ni debemos tolerar, en modo alguno, esta publicación que afecta, directamente, a un representante de nuestra ciudad. Muchas gracias.”

Sr. Vallejo Gomila (PP):

“Sí, muchas gracias señor Alcalde. Traemos hoy al Pleno para su aprobación la propuesta de modificación de la tarifa de la línea 50 bus turístico, en la cuantía de 17 euros IVA incluido durante 24 horas, solicitada por la EMT. Es un contrato firmado en 12 de marzo de 2003, un contrato de gestión indirecta, explotado por la UTE City Sightseeing de Palma de Mallorca. De acuerdo con las condiciones administrativas y

prescripciones técnicas del pliego firmado, en el punto 8 del apartado de condiciones económicas, se especifica que anualmente se procederá a la revisión de tarifas, a propuesta justificada de la UTE, de acuerdo a la siguiente estructura. Personal, se actualizará en la misma medida que el convenio de aplicación. Combustible, se actualizará en función del IPC. Y resto de partidas se actualizarán en función del IPC. La adjudicataria ha presentado un informe económico de fecha 22 de enero, justificando la necesidad de llevar a cabo una revisión al alza del precio del billete que se viene cobrando por el servicio prestado, a efectos de equilibrar los costes de explotación de la concesión. La propuesta actual, con previsión de aplicación al inicio de la campaña de este verano, es de 17 euros IVA incluido. El incremento experimentado en cada una de las variables revisables sobre las que recae la argumentación del cambio de tarifa durante los años de vigor del contrato ha sido de un 30,76% y la subida repercutida en el precio del servicio hasta 2012, considerando los dos incrementos de IVA, ha sido inferior, un 12,5%. Los incrementos del coste del servicio del 30,7% frente a la repercusión en la tarifa neta del 12,5, ha dejado de repercutir en la tarifa un aumento del 18,27%. En caso de haberla repercutido, la tarifa actual estaría en 17,74 euros. El no haberse revisado, adecuadamente, la tarifa durante los últimos años ha creado un déficit en tarifa, respaldado por la comparativa de tarifas aplicado por este servicio en otras ciudades españolas y la tarifa aplicada en Palma quedará por debajo de la media del resto de ciudades españolas, que está en 18 euros. Paralelamente, se propone una revisión tarifaria a la baja, repito, paralelamente, se propone una revisión tarifaria a la baja, para el precio aplicado a los residentes en Palma que supone una reducción de, casi, el 50% de la tarifa actual. La nueva tarifa propuesta para estos perfiles es de 4 euros para adultos y 2 euros para jubilados y niños. Exactamente, una bajada del 46,76%. Por tanto, la nueva tarifa propuesta queda justificada, tras analizar los valores acumulados de los porcentajes obtenidos en los parámetros revisables según el contrato en los años transcurridos desde la firma del contrato en el año 2003, conjuntamente con las tarifas aplicables al servicio en este sector. La repercusión que puede tener este incremento de tarifas sobre los usuarios residentes en Palma es nula, ya que la tarifa a ellos aplicable se ha revisado a la baja. Al tratarse de una concesión mediante régimen de gestión indirecta, en la que la EMT Palma participa en los beneficios de la explotación de la misma, se informa favorablemente a aceptar esta tarifa de 17 euros por el departamento financiero de la EMT. Si quieren, después entraremos en el debate en el tema de los residentes, gracias.”

Sr. Verger Martínez (MÉS):

“Anem a veure. Homo, després no, hi ha hagut una intervenció d'una entitat ciutadana que ha especificat una sèrie de qüestions i vostè s'ha limitat a llegir, diguéssim, l'acord d'aquest punt. Però, jo crec que apart d'aquest acord, se li han fet una sèrie de demandes més concretes i bastant clares i contundents. No pot obviar, per un mínim respecte a les entitats que venen aquí a exposar el seu punt de vista, en la primera intervenció no pot obviar el que s'acaba de dir. Perquè, a més, el que s'acaba de dir, aquestes declaracions que varen sortir transcrits a determinats mitjans de comunicació són, absolutament, certes, vostè ho va explicar així en comissió dijous passat. És així, no hi ha cap dret de rectificació del mitjà de comunicació. El senyor Vallejo va explicar així perquè l'empresa que fins ara ofería el servei de bus turístic gratis al residents, a partir d'ara el deixava d'oferir gratis. I el senyor Vallejo va argüir això, que ara deixava de ser gratis perquè clar..., el que ha dit el senyor Mulet i el que va reproduir el diari a l'endemà,

senyor Vallejo, érem allà, jo era allà i ho vaig escoltar. Jo, senyor Vallejo, se va explicar malament però ho va explicar així, és que va ser literal, no hi ha explicació possible malament. Per tant, aquesta explicació que és catastròfica, catastròfica, jo no crec que ni que sigui vera, és vergonyosa, que segurament és l'argúcia que empra l'empresa per argumentar que, a partir d'ara, en els ciutadans se'ns farà pagar per anar en el bus turístic, aquesta és l'explicació que se li va ocorre a l'empresa i que vostè va traslladar a la Comissió, escolti, és una explicació vergonyosa, és que no s'ho creu ningú. Jo ja li vaig dir en Comissió això no s'ho creu ningú, l'empresa, simplement, ha decidit començar a cobrar als ciutadans que pugin al bus turístic. Evidentment, la mesura no és... Tampoc, evidentment, decisions més greus han pres vostès i s'han pres, i decisions més greus han deixat de prendre a determinades altres empreses. Però també passar de 13 a 17 euros argumentant un increment de costos, la veritat és que, en poc lapse de temps, la veritat, avui s'autoritza la tarifa de 17 euros de bus turístic, els residents pagaran el 50% , jo a la documentació vaig veure 17, però bé, els residents pagarem el 50%. Escolti, l'increment de la tarifa és monumental i la veritat és que difícilment justificable però, apart d'això jo crec que, per això votem en contra, el que és necessari, és imprescindible és que vostè contesti el que se li acabar de demanar, i ho hauria d'haver fet a la primera intervenció, la veritat. Gràcies.”

Sr. Hila Vargas (PSIB-PSOE):

“Moltes gràcies. Bueno, yo también doy fe de que, efectivamente, el regidor de Movilitat, ante el asombro de los presentes, justificó la subida del billete para los residentes para evitar que subiesen mendigos y niños al bus turístico. Esta fue la explicación que se dio ante nuestra sorpresa y, bueno, esta es la realidad y la realidad no se puede negar porque se llama de otra manera. Yo me gustaría hacer un poco de relato, en el consejo de administración de la EMT cuando se presentó esta subida, yo pregunté si esta subida iba a suponer, que lo que hasta ahora era un bus gratuito para los residentes pasaría a ser de pago. Y se me contestó que no, que continuaría como ahora que era gratuito, excepto jueves y sábado, en realidad, miércoles, jueves y sábado como la propia empresa anuncia en sus carteles, que dice deben presentar tanto la tarjeta ciudadana como su identificación personal a los conductores y/o vendedores para acceder gratuitamente al autobús. Bien, se dijo en el consejo de administración de la EMT que continuaría siendo gratuito para los residentes. Llegamos a Comisión de Pleno, un tiempo después, yo vuelvo a hacer la pregunta porque no me lo creía, porque cuando tiene ya cierta experiencia y ve que en una propuesta de subida de precio como quién no quiere la cosa hablan, sin venir a cuento, de que también hacen una reducción del 50% a los residentes, mire yo ya hay cosas que las vemos venir. Usted se ve que no o nos las quieren ocultar, los demás las vemos venir todos. Si era gratuito y te dice la concesionaria que ahora va a ser tan generosos que van a hacer una reducción del 50%, que supone cobrar 4 euros cuando antes era gratuito es una tomadura de pelo de la que sois corresponsales. Nosotros vamos a votar en contra. Señor Alcalde no permita que diga el señor regidor y usted, porque le representa en el que delega, que van a bajar el precio del bus turístico a los residentes, es mentira van a cobrar donde antes era gratuito, entonces digan la verdad, se lo agradecería mucho, digan la verdad. Y también en lo de los mendigos y niños digan la verdad. Estamos en contra de que suban a los residentes, también de que suban a los turistas, entiendo también que es muy difícil decirle a una concesionaria que no suba precios, igual que fue a los taxistas que no se lo podían decir, cuando el Ayuntamiento lo sube todo, entonces ustedes no tienen ninguna credibilidad

ni ninguna razón para poder decirle a los demás que no lo hagan. Bueno, pues en el bus turístico es lo que está pasando, muchas gracias.”

Sr. Vallejo Gomila (PP):

“Muchas gracias, señor Alcalde. Vamos a ver, senyor Verger, hi ha un matis, la tarifa aprovada en el contracte que tenim en l’explotadora del bus turístic és la que és. Que ells cobrin o no cobrin, això és una deferència o és una prerrogativa que tenen ells, però hi ha un contracte firmat. Jo ja sé que vostès no estan acostumats a complir els contractes, no estan acostumats a pagar, no estan acostumats a res, a fer el que els hi sortir del nas. Però hi ha un contracte, i el contracte té una tarifa, la proposta d’avui és, aquesta tarifa la baixem a la meitat sí o no, la tarifa que tenim aprovada des de l’any 2003 per residents, la baixem a la meitat sí o no. Vostès votaran en contra de baixar la tarifa a la meitat, això és el que votaran, en contra de baixar la tarifa a la meitat. Una altra cosa és que l’empresa per deferència deixés pujar gratuïtament als residents, molt bé, jo estic en contra de que ara canviïn d’opinió, clar que estic en contra, i a la Comissió jo el que vaig dir és que la empresa m’havia transmès unes excuses de malpagador, vergonzosas, estic d’acord, estic d’acord, però no ho diu el regidor, és la informació que transmet l’empresa per canviar un criteri que estava aplicant, voluntàriament. L’aplicava perquè volia, jo no tinc cap força per obligar a aquesta empresa a deixar..., perdoni senyor Verger, jo no tinc cap força per deixar pujar als residents, per dir a aquesta empresa que deixi pujar als residents gratuïtament. Perquè hi ha un contracte firmat, i ara el que votem és que aquesta tarifa mos baixi a la meitat, si vostè me vol fer una proposta per: instar a la empresa explotadora del bus turístic de que... Li votaré a favor, estic d’acord, és més, demà començarem a negociar amb aquesta empresa per a què torni a deixar pujar als residents, faltaria més. Però la proposta és molt clara, no se l’ha llegida, bajar la tarifa a los residentes el 50%, està a favor o està en contra, és així de fàcil. Una altra cosa, la tarifa no puja de 13 a 17, puja de 15 a 17, és dir, vostès ja la varen pujar de 13 a 15, és que està damunt el contracte, torn al mateix, cada any tenen dret a revisar això en funció de tres paràmetres. És que és una cosa, absolutament, objectiva. És que després de la pujada queden per davall del preu mitjà que tenen altres ciutats d’Espanya, aquí li podria respectar que votés en contra, jo m’estimo més que quedi en 15, val perfecte, el que no puc entendre és que me voti en contra de que baixin la tarifa en els residents a la meitat, no ho puc entendre. Le reitero, señor Hila, le reitero lo que le he dicho al señor Verger, es decir, es que hay un contrato que no nos queda más remedio que cumplir, si esta empresa, mañana, hoy, decide cobrar a los residentes, pues mire, el trabajo que ha de hacer este regidor es instar a esta empresa, negociar con esta empresa para que esto no ocurra. Pero con el contrato en la mano es que a nosotros no nos queda más remedio, con el contrato en la mano ellos pueden cobrar, no la mitad, no 4 euros que es lo que van a cobrar ahora, ellos podrían cobrar 8 que es lo que podían cobrar cuando estaba usted, lo que otra cosa es que lo cobrarán o no lo cobrarán. Y, claro, que me diga que perjudicamos a los turistas, que esta subida salvaje, pero si usted la subió hace dos años. Es que no lo puedo entender.”

Es proposa, dictaminat favorablement per la Comissió de Vigilància de la Contractació i Infraestructures:

Vista la proposta de tarifes del servei de la línia 50-Bus Ciutat per a l’any 2013 i successius, que presenta l’Empresa Municipal de Transports Urbans de Palma de

Mallorca, SA (EMT-PALMA), mitjançant l'acord adoptat pel Consell d'Administració de l'esmentada empresa, a la sessió de dia 20 de febrer de 2013.

Atès l'informe favorable emès dia 12 d'abril de 2013 per l'Interventor general de la corporació.

Entenent que, llevat de criteri contrari de l'òrgan municipal competent, no resulta necessari instar l'aprovació de la Comissió de Preus dependent de l'Administració autonòmica, per analogia amb serveis de caràcter similar, com són el servei del tren turístic o la modalitat de taxi denominada 'Taxi Tour', on es prescindeix d'aquest tràmit, per considerar que el caràcter lúdic i voluntari d'aquestes modalitats de transport les diferenciava dels serveis que sí requereixen autorització de la Comissió de Preus.

Per això, i atès el que es disposa per l'article 22 de la Llei 7/85, de 2 d'abril, reguladora de les bases de règim local i altres normes concordants, el Cap de Secció que suscriu considera que podria elevar-se, a l'Excm. Ajuntament Ple per la seva aprovació, la següent proposta d'

ACORD

“1. Aprovar la tarifa del servei de la línia 50-Bus Ciutat per a l'any 2013 i successius, en la quantia de 17,00 Euros (IVA inclòs), durant vint-i-quatre hores, sol·licitat per l'Empresa Municipal de Transports Urbans de Palma de Mallorca, S.A. (EMT-PALMA).

2. Publicar el present acord al BOIB”

S'APROVA per 17 vots a favor (PP) i 12 en contra (PSIB-PSOE i MÉS).

41. Proposta d'aprovació de tarifa de servei bitllet senzill Aeroport (L-1 Aeroport-port i L-21 Arenal-Aeroport) per a 2013 i successius.

Sr. Vallejo Gomila (PP):

“Muchas gracias, señor Alcalde. Traemos a aprobación en este Pleno la modificación de la tarifa del servicio correspondiente al billete sencillo al aeropuerto, línea 1 y línea 21. Únicamente, quiero hacer un paréntesis, el señor Verger antes me ha dicho que no he contestado, por reglamento está prohibido, pero bueno. Como también ha hecho un comentario la asociación referente a la línea 1 y 21, sigo ahora la exposición, únicamente para aquellos usuarios que abonen en efectivo, es decir, no afectará a los usuarios que dispongan de la tarjeta ciudadana que no les va a subir la tarifa ni un céntimo. La tarifa quedará fijada en tres euros IVA incluido, con esta modificación se pretende ingresar alrededor de 500.000 euros, un aumento en la recaudación con el fin de ayudar a cuadrar la cuenta de resultados de la empresa sin que ello suponga una modificación en la tarifa que pagan los usuarios habituales de esta línea, los ciudadanos de Palma que mantendrán, repito, la tarifa inalterable. Cabe señalar que las tarifas que se aplican en otras ciudades españolas en las líneas del aeropuerto son, por ejemplo, en Madrid 5 euros, en Barcelona 5,90, en Málaga 3, en Valencia 3,90 y en Sevilla 4. Por tanto, la tarifa de Palma, en comparación con otras ciudades de la importancia turística de Palma, quedaría en la franja más económica, gracias.”

Sr. Verger Martínez (MÉS):

“Nosaltres votarem en contra d’aquesta pujada de tarifa, molt breument, pensem que és evident que afectarà negativament als residents de Palma, gent que no té targeta ciutadana, aquesta pujada de tarifa, la gent que no té targeta ciutadana li afectarà. Afectarà, també, residents, és una infraestructura també al final d’àmbit supramunicipal, per tant, també afectarà a gent resident a Mallorca que tenen el domicili a altres municipis. Dona el senyor Vallejo una comparativa amb altres ciutats, també és important les distàncies als aeroports en aquestes comparatives, en el final, és una mesura més d’increment de costos pels ciutadans del sistema de transport públic i mos oposem. Gràcies.”

Sr. Hila Vargas (PSIB-PSOE):

“Moltes gràcies. Bueno, llama la atención que nos alegremos, a bueno, si no afecta a los residentes ya nos va bien. O sea, los turistas pues como nadie les defiende, creía que iban a ser ciudadanos temporales, eso fue lo que se nos dijo desde la Fundación de Turismo, se les tenía que tratar como ciudadanos temporales. Pues como ciudadanos temporales habrá que defenderlos, yo creo que ya está bien. Si en diciembre ustedes aprueban unos presupuestos de la EMT y nos dicen que la empresa está en equilibrio, que lo han cuadrado todo gracias a su gestión, y mes y medio después nos presentan la subida del billete al aeropuerto, que quiere decir que sus presupuestos eran papel mojado? Porque en esos presupuestos no estaba esa subida. Y ahora el recorte de este mes, tampoco estaba. Entonces para que hacen presupuestos, porque nos venden presupuestos maquillados para que cuadren, cuando en realidad dan pérdidas. Nosotros estamos en contra porque pensamos que si esta subida sirviese para financiar alguna otra finalidad, como la que se le propuso del bono para las personas en paro de larga duración, lo entenderíamos, pero subir por subir para que vaya a la caja porque su gestión va a hacer que este año dé pérdidas, estamos en contra. Y creo que también llega el momento de que empecemos a defender a nuestros turistas que vivimos de ellos, les acabamos de dar un palo en el punto anterior y ahora les damos otro. Muchas gracias.”

Sr. Vallejo Gomila (PP):

“Muchas gracias, señor Alcalde. Miri, senyor Verger, joestic aquí per defensar els interessos del ciutadans de Palma, si vostè vol defensar els interessos dels ciutadans d’Esporles podria agafar el mòbil, ara mateix, cridar al Batle d’Esporles i dir-li que torni a firmar el conveni que tenia amb l’EMT i els ciutadans d’Esporles, per exemple, si han d’anar al aeroport pagarien el mateix que els que tenen targeta ciutadana. Se’ls hi omplís la boca del transport públic, de fomentar el transport públic, miri, des de que jo som president de l’EMT he firmat convenis amb Estellencs, PP, amb Alcúdia, PP, ho firmarem amb Bunyola, PP, domés hem anul·lat un, un s’ha donat de baixa, un govern governat pel PSM, per MÉS, un, Esporles. Per favor, no me doni lliçons quan vostès fan el contrari del que prediquen. Señor Hila, bueno, los presupuestos, dice que si los presupuestos no se hicieron bien. Mire, los presupuestos se hacen, son una previsión y lo que procuramos es ejecutarlos y cuadrarlos lo máximo posible. Pero vamos a ver los suyos, mire, en el año 2011 usted presupuestó, por ejemplo, un incremento de ventas con respecto al 2010 de un 5%, se equivocó en un millón de euros. Usted presupuestó

un mayor número de kilómetros de los presupuestados, se equivocó en otro millón de euros. Usted presupuestó, en mantenimiento de la flota una cantidad en la que se equivocó en más de un millón de euros. Al final, usted tuvo una desviación del 138% entre el presupuesto y la ejecución final. Pero, vamos a suponer que sea un error, yo se lo admito, oiga a lo mejor se equivocó, el año fue malo, tal. Vamos al 2010, en el año 2010 usted presupuesto ingresos en publicidad en más de tres millones de euros de los que realmente al final fueron, era muy optimista, 4 millones de euros en publicidad, es usted un crack. Se equivocó en 1.800.000 euros en gastos de personal, claro en los gastos de personal presupuestan menos gastos y contrata gente y se incrementa el número de horas de servicio, no entiendo como hizo el presupuesto. Al final, el global, señor Hila, es que usted se equivocó en más de un 500% entre el resultado de explotación de su presupuesto al final del ejercicio. Vámonos al primer presupuesto que ha hecho este regidor, año 2012, al final el resultado del total del ejercicio, perdón, del presupuesto al que fue el final, nos equivocamos en 145.000 euros, lo que representa alrededor de un cero coma algo por ciento, un uno por ciento del presupuesto. Pero ese error, esos 145.000 euros fueron a favor, señor Hila, nosotros presupuestamos menos de lo que al final fue. Usted se dedicaba a presupuestar, a hacer presupuestos ficticios, falsos y maquillados en más de un 500%, no me venga a decir como hay que hacer los presupuestos, gracias.”

Es proposa, dictaminat favorablement per la Comissió de Vigilància de la Contractació i Infraestructures:

Vista la proposta de tarifes del servei urbà de transport per a l'any 2013 i successius, corresponent a la tarifa ordinària del Bitllet senzill Aeroport (Línies 1 Aeroport-port i 21 Arenal-aeroport), que presenta l'Empresa Municipal de Transports Urbans de Palma de Mallorca, SA (EMT-PALMA), mitjançant l'acord adoptat pel Consell d'Administració de l'esmentada empresa, a la sessió de dia 20 de febrer de 2013.

Atès l'informe favorable emès dia 12 d'abril de 2013 per l'Interventor general de la corporació, núm. 80/2013.

Per això, i atès el que es disposa per l'article 22 de la Llei 7/85, de 2 d'abril, reguladora de les bases de règim local i altres normes concordants, el Cap de Secció que suscriu considera que podria elevar-se, a l'Excm. Ajuntament Ple per la seva aprovació, la següent proposta de

ACORD:

“1. Aprovar la tarifa del servei corresponent a la tarifa ordinària del Bitllet senzill Aeroport (Línies 1 Aeroport-port i 21 Arenal-aeroport), amb efectiu, per a l'any 2013 i successius, en la quantia de 3,00 Euros (IVA inclòs), sol·licitat per l'Empresa Municipal de Transports Urbans de Palma de Mallorca, S.A. (EMT-PALMA).

2. Sotmetre l'expedient a la Comissió de Preus”.

S'APROVA per 17 vots a favor (PP) i 12 en contra (PSIB-PSOE i MÉS).

42. Proposta d'aprovació de modificació de torns de treball en temporada alta del servei de taxi, amb regulació específica per als mesos intermedis de maig i octubre i modalitats alternatives durant tots els mesos de la temporada alta.

Sr. Bauzá Sastre, representant de la Federació Empresarial Balear de Transportes:

“Moltes gràcies, senyor Batle. Molt honorable senyor Batle, senyores i senyors regidors de l'Il·lustríssim Ajuntament de Palma, públic assistent. Hem dirigeix a aquesta sala en nom i representació de l'Agrupació Empresarial del Auto taxi de Balears FEBT-CAEB, la qual represent com a president, per manifestar el nostre total desacord amb la proposta que el regidor de Mobilitat porta al Ple, sense el consens de tot el sector per a la seva aprovació, de la regulació del sistema de treball del taxi. I què es pretén aprovar? Concretament, les 18 hores alternatives rotatòries cada 15 dies, que van a generar durant quatre mesos (de juny a setembre), que els vehicles que lliuraven sis dies passin a treballar cada dia provocant un major nombre de taxis al carrer, menys caixa i que segurament donarà lloc a regulacions encara més restrictives en un futur no gaire llunyà. El control horari en el taxímetre implica que tots els taxis es concentrin a la mateixa franja horària (aquest mateix problema va succeir a València i posteriorment va haver de retirar-se i passar a una regulació per dies lliures). No es pot bloquejar el taxímetre ja que la tarifa 3 i 4 són tarifes de carretera (interurbanes) sobre les quals l'Ajuntament de Palma no té competències, no podent intervenir en el que li correspon al Govern Balear. La regulació del torn de 16 hores que pretén aprovar, ha de ser controlada mitjançant l'aparell taxímetre. El Ministeri d'Indústria en el Reial decret 889/2006, especifica que l'aparell taxímetre no podrà funcionar amb paràmetres no metrològics, no pot mesurar l'aplicació del control horari laboral en el funcionament d'aquests aparells, no es pot basar la legalitat en suposats informes comercials d'empreses interessades en la venda dels seus productes. Totes les retallades que es facin en el sector del taxi limiten les possibilitats de treball i a més són contraris a l'esperit de la lliure empresa. Els canvis de torns o implantació d'horaris imposats a través del rellotge, ja han quedat prou clars en altres llocs d'Espanya, on es van implantar, que són nefasts pels interessos del sector del taxi, veient-se en la necessitat d'haver de suprimir-los i tornar al sistema anterior. Com a exemples els següents: València, el tribunal superior ordena la llibertat d'horaris en el taxi. Barcelona, els taxis de Barcelona tomben el sistema de torns 8 dies després de la seva creació. Bilbao, retirarà el rellotge dels taxis. Que va costar 360,00 euros instal·lar per llicència. Zaragoza, els taxistes rebutgen els torns i horaris. Santa Cruz de Tenerife, la taula del taxi lleva els torns i aprova l'autoregulació. La llibertat del taxista com a empresari no pot estar subjecta a tantes regulacions, qui ens anava a dir que aquest govern municipal tan donat a declaracions en defensa del liberalisme, ara castiga amb aquesta regulació als emprenedors que contracten personal, ja siguin familiars del taxi com el cònjuge o fills o un altre personal assalariat. En resum, vostès volen castigar als quals contracten i premiar a uns altres que puguin treballar cada dia. No es pot castigar amb aquesta regulació als quals sempre han realitzat a l'estiu el torn 4 dies de treball i un dia lliure, la pena que es vol imposar són 6 dies de parada (3 al maig i 3 a l'octubre), sembla que s'ha creat la temporada mitjana en el sector del taxi, i solament per argumentar aquesta mesura, quan això solament ocorre en hostaleria per diferenciar tarifes de temporada. Amb Palma 365, es pretén allargar la temporada, amb la mesura proposada es va en sentit contrari. En temporada alta, el sector del taxi ha de treballar com sempre ho ha fet, és a dir sense torns ni horaris, el mercat és al final qui regula. Si

de debò vostès pretenen millorar la situació del sector de taxi, el primer que han de fer és començar a escometre el nostre veritable problema, aconseguir els ingressos necessaris per al sector en general, recuperant client i donant bon servei al ciutadà i als visitants, per tot això els sol·licitem que retirin de l'ordre del dia el punt sobre regulació, no a la intervenció, sí a la llibertat d'empresa, moltes gràcies.”

Sr. Moragues Rigo, representant de la Asociación Sindical de Autónomos del Taxi de Mallorca:

“Senyor Batle, senyors regidors. Primer vull començar amb dues aclaracions, jo també som president de la FTIB, que ha anomenat el senyor Bauzà, i tenim la màxima representativitat però és a nivell balear, a nivell autonòmic, que no té res que veure en la representativitat en aquest Ajuntament, a on la meva associació té dos terços dels taxis de Palma. Per tant, a nivell local no té res que veure, tenim la majoria a nivell balear però no té res que veure amb la representativitat a nivell local. Del que ha dit de l'informe d'Indústria és dir una mitja veritat perquè el que diu indústria, i com han dit els fabricants que no se tiraran pedres damunt la seva teulada, és que no se poden emprar els paràmetres metrològics del taxímetre per regular les hores, però hi ha una aclaració en que les hores no s'apliquen en els paràmetres metrològics del taxímetre. Per tant, que no hi ha cap problema, a Bilbao fa més de 20 anys que tenen les hores en el taxímetre, hi ha ciutat com València que els han suspesos per un defecte de forma de no haver passat l'òrgan consultiu de la Comunitat Valenciana, i Madrid, que és la capital de l'estat a on hi ha setze hores per tots els taxistes de la ciutat. Nosaltres apostem per això, per algun tipus de regulació, maldement sigui dues opcions estem oberts a negociar, no com la patronal que té un no per sistema a negociar qualsevol cosa que sigui bona per aquest sector. Retirada de llicències, combatre la competència deslleial, en la que demanem ajuda a aquest Ajuntament, també per part de l'EMT com, per exemple, també dels empresaris de la Caeb dels autocars que mos estan robant venda per plaça en el moll. Que se combati a l'aeroport la venda per plaça que se està produint i no tenim ajuda de ningú. Els motocarros que estan funcionant amb un buit legal que ningú atura i que estan competint contra el taxi. I, abans de fer una petita aclaració de per què recolço aquest tema, vull fer una petita petició com sector del taxi. Quan he sentit aquest debat, que m'ha cridat l'atenció, damunt el preu de les línees de bus, jo entenc que és de justícia pel sector del taxi que se transvasin els costos del bus al ciutadà, perquè sinó és una competència deslleial cap un transport que ho està sufragant tot de la seva butxaca. Davant una situació històrica de crisi a on hem vist, a més, des de l'any 2000 com tota la part forana pot venir a carregar a l'aeroport, quan Palma tenia una exclusivitat d'aquest servei. Com hem vist des de l'any 96 que hem d'estar regulant l'hivern. Com veiem que tenim una regulació que fa més de 30 anys que està regulant que 250 cotxes amb aquest sistema de 4 i 1 s'aturin de fer feina. Si mos aturem de fer feina és per què no hi ha feina per tots, reconegut de fa 30 anys. La situació d'ara no és la mateixa de fa 30 anys. Hem de fer més passes endavant que estic obert a negociar retirar llicències, quan vulguin. Que estic obert a combatre la competència deslleial, quan vulguin. Però no per sistema a combatre la situació que té aquest sector, a on un tio que el mana tot sol s'ha de veure abocat a fer 16 o 18 hores de feina per poder competir, mentre, per un altre costat li estan entrant més conductors, això no té cap sentit ni un. Jo m'estic aturant un divendres o un dissabte de fer feina per a què entri més gent en el sector? No té cap lògica ni una. I, per tant, demanem maldement siguin dos opcions, si els volen fer dies de lliurança en

lloc d'horari, i nosaltres horari, que s'han de llevar cotxes d'en mig, en l'hivern ja s'ha fet, i necessitem que a l'estiu i a temporada mitja se faci el mateix. Moltes gràcies.”

Sr. Vallejo Gomila (PP):

“Muchas gracias, señor Alcalde. Traemos hoy una modificación, para aprobación, una modificación de los turnos de trabajo en temporada alta y la creación de la temporada media, que sería los meses de mayo y octubre. Esta modificación se estudió a instancias de la asociación mayoritaria de taxistas, la Asociación Sindical de Autónomos del Taxi de Mallorca, y, posteriormente, esta propuesta fue secundada por la representación de la Pimem. Con esta modificación perseguimos dos objetivos, en primer lugar, establecer una temporada media los meses de mayo y octubre, que se sumará a las actuales temporadas alta y baja, con el fin de proceder, de una manera más lógica y acorde con la realidad económica de la ciudad, a una transición de la temporada baja a la temporada alta y viceversa sin que de un día para otro se duplique el número de taxis en servicio. El segundo objetivo, es crear una opción, totalmente voluntaria, para que durante los 4 meses de temporada alta, en el que la demanda es muy elevada, los taxistas puedan ejercer su trabajo cada día, sin días de libranza y escogiendo ellos mismos las horas y los días en los que trabajar o descansar. Es obvio decir que serán los propios taxistas los que se autorregularán y saldrán a trabajar cuando más trabajo haya, las horas punta, cuando haya cruceros, cuando haya más llegada de turistas al aeropuerto. Aquellos taxistas, sin embargo, que prefieran, estén acostumbrados, o les sea más rentable trabajar con la tradicional regulación del 4 y 1, podrán hacerlo exactamente igual que lo hacían durante los últimos años. Simplemente pretendemos dar una oportunidad, especialmente favorable, para aquellas licencias explotadas por un único conductor para que en temporada alta exploten al máximo el taxi y durante los meses de invierno, los meses especialmente duros para ellos, puedan seguir dando servicio a todos los ciudadanos de Palma. Quiero, para acabar, hacer hincapié en que cualquiera de las tres opciones que se aprueban hoy aquí son, absolutamente, voluntarias. Pudiendo elegir cada taxista aquella que mejor se adapte a sus necesidades, a sus circunstancias y a sus intereses. Muchas gracias.”

Sr. Verger Martínez (MÉS):

“El nostre grup, davant aquesta proposició que avui presenta l'Equip de Govern, s'abstindrà. Per tant, m'imagin que el que diré ara no agradarà a ningú, segurament, no agradarà a cap dels dos representants del sector del taxi, però, sincerament, arrib a la conclusió que he arribat després de veure la proposta i veure quins debats hi va haver a la Comissió de Seguiment del Taxi, i quins posicionaments posteriors ha hagut. Per nosaltres és evident que aquest nou sistema de tornos s'ha adoptat en precipitació, no pot ser que ja, pràcticament, ja començada la temporada estiguem ara discutint això en aquest Plenari, canviant, a més, de cop, de manera sorpressiva, inesperada, el sistema que hi havia hagut els darrers anys per la temporada alta. Això, crec que el senyor Vallejo ha conduit aquest tema, políticament, de manera poc adequada, hi ha hagut precipitació i, segurament, part del problema que tenim avui aquí està generat per això, per una mala conducció política d'aquesta qüestió. Després, en el final, com en tots aquests temes, se tracta des d'un punt de vista de l'interès general que és que des de MÉS PER PALMA volem tenir en consideració, se tracta de quadrar una triple equació que xerra de, evidentment, hi ha un interès general de servei al ciutadà, el servei del taxi

és un servei públic, ha de donar un servei òptim de transport als ciutadans. Després, també, hi ha una altra variable d'interès públic que és el tema de la contractació de persones, d'assalariats en el sector, això és una qüestió, també per nosaltres, a tenir en compte però, també pel nostre grup és important tenir en compte les condicions de treball dels autònoms, dels professionals del taxi. Per tant, davant d'aquesta triple equació a resoldre que, evidentment, no és fàcil ni senzill, acabem de veure que les visions són molt contraposades i molt divergents entre diferents representants d'aquest sector. La veritat és que el senyor Vallejo ha assumit aquesta responsabilitat amb precipitació, ha optat per aquest sistema, és un sistema que té una certa flexibilitat, se manté el sistema tradicional, s'opta també per incorporar noves modalitats, en principi, pensem, li hem demanat en comissió si hi ha garanties de que aquesta triple equació se pot complir, aquest tres interessos generals poden quedar garantits amb aquesta proposició que presenta avui l'Equip de Govern. El senyor Vallejo s'ha compromès, ha dit que sí, que ell pensa que aquesta triple equació se quadra amb aquest sistema, nosaltres enguany no mos hi oposarem, no mos hi oposarem en això, tot i que també vull advertir que, evidentment, estarem molt vigilants i molt atents a com evoluciona tot aquest tema, quins són els resultats, quines són les afectacions d'aquest nou sistema horari des d'aquests tres punts de vista. Des del punt de vista de servei al ciutadà, des del punt de vista de la contractació de persones assalariades i des del punt de vista de les condicions de treball dels autònoms. Des d'aquesta triple perspectiva estarem molt atents a com evoluciona, quines afectacions té, i tot i que enguany no mos oposem, no descartem que en l'evolució que pugui tenir aquest tema aquesta temporada l'any que ve, si se torna a plantejar aquesta disjuntiva, puguem optar per una altra vot. Enguany nos abstenim a l'espera de com evoluciona aquesta triple equació. Gràcies.”

Sr. Hila Vargas (PSIB-PSOE):

“Moltes gràcies. Bueno hemos escuchado dos opiniones diferentes de dos representantes del taxi que, desde su legitimidad y defendiendo los intereses de sus asociados, vienen aquí a explicarnos como ven ellos la situación de los turnos. Creo que ambos tienen parte de razón, por tanto creo que le toca a la Administración pública generar un consenso y, si no es posible, en el sector del taxi se ha hecho, una consulta. Para que al final los taxistas, en libertad, expresen cual es su opinión y no se genere el enfrentamiento que aquí se ha generado, que no lo recuerdo yo en un Pleno en el sector del taxi. Antes puede haber habido, yo no lo recuerdo. Señor Vallejo su gestión ha conseguido esto, donde había una situación de equilibrio ahora estamos así. Probablemente, ha abierto una puerta porque esto no acabará aquí, y ahora le explico porqué. La medida lo que pretende, ya digo es legítimo, es impedir que entren más conductores en el taxi, no me diga que no, no me mienta como en lo del bus ciutat, por favor, entonces lo que intenta impedir es que entren temporeros en el sector del taxi porque se considera que no hay trabajo para todos por parte de una asociación, legítimo. Lo que pasa es que estamos en el año 2013, el año más duro de la crisis y en el año más duro de la crisis este Ayuntamiento tendría que adoptar medidas para que cada parado de esta ciudad saliese de esta situación. Y, por tanto, promover una medida que desincentiva la contratación como es esta, desde el punto de vista de la ciudad en el año más duro de la crisis, no es lo mejor. Yo entiendo que más adelante se pudiese plantear, lo entiendo, pero en el año más duro de la crisis con miles de parados que algunos de ellos consigan trabajar 3 meses de verano o 4, es que eso no tiene precio. Y hay que pedir el esfuerzo pero no solo al taxi, eh? El esfuerzo hay que pedirlo a los hoteles y a

todos los que viven del turismo que son los únicos que, en este momento, lo pueden hacer, no se lo vamos a pedir a la construcción, por ejemplo. Pues desde ese punto de vista de que fomentemos la contratación y no la desincentivemos, también le digo que cambiar los turnos con la temporada empezada es una mala gestión pública que da lugar a inseguridad jurídica a aquel que contrata o no contrata, que ya ha contratado, y que de repente le cambian las reglas del juego sorpresivamente. Digo que se ha abierto una puerta porque si el objetivo es que no entren segundos conductores, trabajadores para conducir en el taxi, y no se consigue con esta medida, que usted igual me lo va a decir que este verano se va a contratar más, entonces yo le digo que la misma asociación que lo propone legítimamente, legítimamente propondrá una medida más restrictiva. Porque su objetivo es que no se contrate, entonces el próximo verano volveremos a venir a este pleno, y no me diga que no porque constará en acta no se atreva a decir que no, volveremos a este pleno con una medida más restrictiva que ésta, porque el objetivo que se busca que es impedir la entrada en verano de multitud de temporeros, que es lo que dice en su página web, pues dará lugar a una medida más restrictiva. Retírela, consensúe con el sector, alcance una situación de equilibrio, y si no, lo lleva a consulta, y lo que salga lo aceptaremos. Muchas gracias.”

Sr. Batle (PP):

“Por favor, estamos en la sala de Plenos, el regidor es un representante de la soberanía popular, tiene todo el derecho de expresar su opinión libremente sin que sea insultado, por lo tanto, por favor les ruego que mantengan... Pueden ustedes manifestar su contento o su descontento pero sean respetuosos, lo ruego, pues así es como debemos funcionar siempre, nos guste o no nos guste, muchas gracias.”

Sr. Vallejo Gomila (PP):

“Muchas gracias, señor Alcalde. Señor Hila, espero, de verdad, espero que los taxistas que están hoy en la sala y sus compañeros tomen buena nota de lo que usted acaba de decir. Lo espero, porque parece mentira que usted haya sido regidor de Movilidad, mire, nosotros no queremos impedir que entren nuevos conductores, lo que pretendemos es defender al autónomo, al señor que ha pagado su licencia, que ha pagado 180, 200, 240.000 euros y hoy se encuentra con una crisis económica y que no les da la caja para pagar esa licencia ese crédito que tiene pedido. Ese autónomo que lleva taxi el solo y que la regulación actual le hacía trabajar 24, más 24, más 24, más 24, 96 horas seguidas, y luego, encima, libraba un día. No hay cuerpo que lo aguante eso. Con lo cual tenían que parar porque físicamente tienen que parar, mientras tanto conductores empleados hacían esas horas que podrían hacer ellos. Pero es que, además, libraban el quinto día, en temporada alta, cuando era a lo mejor un día en que había 5 cruceros en el puerto y ese día hay trabajo para todos. Es verdaderamente absurdo. Y me hablan de precipitación, mire, es que no se ha cambiado nada, es que a mi me hace mucha gracia, quieren pescado coman pescado, pero si hay gente que quiere carne vamos a darle la opción de que puedan comer carne. Es decir, 4 y 1, 4 y 1, si está exactamente igual, lo único es una petición de la asociación, además, mayoritaria del taxi en la que nos pide que demos una opción. Y esa opción se les da de más, no se quita nada a nadie, se da de más. Y esa opción se da para que el autónomo, el titular de la licencia que trabaja el taxi él solo pueda trabajar 16 horas y las pueda trabajar todos los días. Y haga caja y guarde dinero para que cuando venga el invierno usted pueda ir en taxi, porque al final los

conductores, los que contratan esos 4 meses de verano, no van a estar en diciembre, no van a estar en enero para dar servicio a los palmesanos. A mí lo que me interesa es dar servicio a los palmesanos y, en temporada alta, que ese servicio se aumente por los turistas. Senyor Verger, me diu garanties, jo crec que funcionarà el sistema, crec que a major demanda haurà més oferta. Però els propis taxis no seran tan beneïts de sortir a les hores que no hagi feina, quan hi hagi més feina sortiran més taxistes, ells tot sols se regularan i, vostè me diu que s'absté esperant l'evolució del sistema, ja m'agradaria a jo, però jo no ho puc fer. Jo tinc una responsabilitat, jo he de prendre una decisió, i hem d'intentar millorar la feina, la caixa i la vida familiar dels taxistes, tant els autònoms, tant els titulars que ho duen tots sols com, repeteix, és que ha de quedar molt clar, com els que volen el 4 i 1, que ho podran fer exactament igual, no li hem llevat res a ningú. Gràcies.”

Sr. Batle (PP):

“Per favor, escoltin, no se poden dirigir als membres de l'Equip de Govern, siguin respectuosos amb tots ells, per favor. Està prohibit que ningú de la sala es dirigeixi als membres del Govern. Escoltin, per favor facin el favor de mantenir les formes. Per favor, els hi deman no oblidin a on estam, amb tota humilitat, per favor, guardin les formes i anem a veure si podem continuar en la normal...”

Es proposa, dictaminat favorablement per la Comissió de Comptes, Economia i Recursos Humans:

Siguiendo instrucciones de la dirección del departamento, que a su vez responden a la reciente iniciativa de la entidad ASATM (Asociación Sindical de Autónomos del Taxi de Mallorca), instando una variación del vigente régimen de turnos de autotaxi en temporada alta, con la finalidad de adecuar los turnos de autotaxi a las graduales variaciones estacionales de la demanda, contemplando un régimen especial para los meses de Mayo y Octubre, a modo de época intermedia de transición entre los periodos de la temporada baja y alta e incluso modalidades alternativas que permitan una mejor inserción de las licencias explotadas por un único conductor, organizado del siguiente modo:

a. Durante los meses de Mayo y Octubre con jornada diaria ilimitada, de 24 horas, de 504 horas en cómputo mensual, con libranza en la cuantía de nueve días mensuales. Contemplándose la alternativa de turnos optativos de dieciocho horas de duración, rotativamente organizados, con la siguiente libranza durante estos dos meses: un día de descanso en cada secuencia de diez días, equivalente a tres días de libranza en cada mes, de lo que resulta una cuantificación de 486 horas mensuales de trabajo.

b. Durante los meses de Junio, Julio, Agosto y Septiembre, se contempla una jornada diaria ilimitada, de 24 horas, incluyendo seis días de libranza mensual, equivalentes a 576 horas en cómputo mensual. También con la alternativa de una jornada diaria de 18 horas, sin jornadas de libranza, equivalente a 540 horas en cómputo mensual, mediante cuatro turnos de trabajo quincenalmente organizados, afectando cada uno de ellos a la cuarta parte de las licencias municipales.

Dicha jornada rotatoria de carácter alternativo comporta una distribución de las siguientes jornadas de trabajo:

- de 00.00 a 18.00 horas.
- de 6.00 a 24 horas.
- de 12.00 a 6.00 horas del día siguiente.
- de 18.00 a 12.00 horas del día siguiente.

Así mismo se establece previsión que permita una segunda alternativa de ejercer los turnos de temporada alta, mediante jornada invariable de 16 horas como máximo, desplegada con inicio flexible a voluntad del taxista interesado y con posterior cómputo sin interrupción de la jornada iniciada, observando tres días de libranza mensual únicamente durante Mayo y Octubre; cuando los taxímetros de los taxis afectados dispongan de mecanismo de control. Cuantificación mensual: 480 horas.

Por lo que, habiendo sido el asunto previamente sometido a la consideración de la comisión de seguimiento del sector del taxi, tal como resulta preceptivo, vistas las facultades de los arts. 52 y 91 y concordantes del vigente Reglamento municipal de los Transportes públicos de viajeros, se eleva al pleno de la Corporación la presente propuesta de resolución para la adopción, en su caso, del siguiente

ACUERDO

“1. Modificar el régimen de turnos de prestación del servicio de taxi en temporada alta, afectando al periodo comprendido cada año entre el 1º de Mayo y el 31 de Octubre, quedando regulados dichos turnos conforme a lo establecido en la presente resolución.

2. Las jornadas en la modalidad de veinticuatro horas de trabajo, y los consiguientes periodos de libranza, tendrán la siguiente estructura:

a. Durante los meses de Mayo y Octubre el servicio se prestará sin restricción horaria diaria, con una libranza de nueve días mensuales. Consecuentemente, en este supuesto no se prestará servicio durante los siguientes días de los meses afectados, distribuido según el dígito de unidades del respectivo número de licencia:

Vehículos con número de licencia finalizado en los dígitos	Días de libranza de cada mes afectado
1	1, 2, 6, 11, 12, 16, 21, 22 y 26
2	2, 3, 7, 12, 13, 17, 22, 23 y 27
3	3, 4, 8, 13, 14, 18, 23, 24 y 28
4	4, 5, 9, 14, 15, 19, 24, 25 y 29
5	5, 6, 10, 15, 16, 20, 25, 26 y 30
6	1, 6, 7, 11, 16, 17, 21, 26 y 27
7	2, 7, 8, 12, 17, 18, 22, 27 y 28
8	3, 8, 9, 13, 18, 19, 23, 28 y 29
9	4, 9, 10, 14, 19, 20, 24, 29 y 30
0	1, 5, 10, 11, 15, 20, 21, 25 y 30

b. Durante los meses de Junio, Julio, Agosto y Septiembre el servicio así mismo se prestará sin restricción horaria diaria, con una libranza de seis días mensuales, a razón de un día de descanso en cada secuencia de cinco días. Consecuentemente, en

este supuesto no se prestará servicio durante los siguientes días de los meses afectados, distribuido según el dígito de unidades del respectivo número de licencia:

Vehículos con número de licencia finalizado en los dígitos	Días de libranza de cada mes afectado
1 y 6	1, 6, 11, 16, 21 y 26
2 y 7	2, 7, 12, 17, 22 y 27
3 y 8	3, 8, 13, 18, 23 y 28
4 y 9	4, 9, 14, 19 y 24 y 29
5 y 0	5, 10, 15, 20 y 25 y 30

c. En la presente modalidad de turnos de trabajo, el límite entre jornadas efectivas se fija en coincidencia con las seis horas, por lo que la reincorporación al servicio tras cada libranza se efectuará a las indicadas seis horas del día siguiente al de la libranza.

3. Durante el periodo de temporada alta podrá realizarse optativamente una jornada de dieciocho horas diarias de carácter rotativo mediante cuatro turnos de trabajo de la referida duración, presentando los siguientes límites temporales: de 00.00 a 18.00 horas, de 6.00 a 24 horas, de 12.00 a 6.00 horas del día siguiente y de 18.00 a 12.00 horas del día siguiente. Dicha opción comportará las siguientes pautas de prestación del servicio:

a. Las diferentes jornadas diarias se aplicarán con alternancia quincenal, organizándose cada grupo tomando como referencia la cuarta parte de las licencias municipales, observando los periodos de descanso reflejados en la siguiente distribución durante las quincenas indicadas:

Grupos de referencia de las licencias afectadas	1 - 15 Junio 1 - 15 Agosto 1 - 15 Octubre	16 - 30 Junio, 16 - 30 Agosto 16 - 30 Octubre	1 - 15 Mayo 1 - 15 Julio - 15 Septiembre	16 - 30 Mayo 16 - 30 Julio 16 - 30 Septiembre
1 - 311	06.00 a 12.00	00.00 a 06.00	18.00 a 00.00	12.00 a 18.00
312 - 623	12.00 a 18.00	06.00 a 12.00	00.00 a 06.00	18.00 a 00.00
624 - 934	18.00 a 00.00	12.00 a 18.00	06.00 a 12.00	00.00 a 06.00
935 - 1246	00.00 a 06.00	18.00 a 00.00	12.00 a 18.00	06.00 a 12.00

b. Cuando se ejerza la presente opción sobre turnos rotatorios, sólo durante los meses de Mayo y Octubre se observará libranza, en la cuantía de tres días mensuales, a razón de un día de descanso en cada secuencia de diez días. Consiguientemente no se prestará servicio durante los siguientes días de los meses afectados, distribuido según el dígito de unidades del respectivo número de licencia:

Vehículos con número de licencia finalizado en los dígitos	Días de libranza de cada mes afectado
1	1, 11 y 21
2	2, 12 y 22
3	3, 13 y 23
4	4, 14 y 24
5	5, 15 y 25
6	6, 16 y 26
7	7, 17 y 27
8	8, 18 y 28
9	9, 19 y 29

En consecuencia, ejerciendo la presente alternativa de turnos rotatorios, durante los meses de Junio, Julio, Agosto y Septiembre no se aplicarán jornadas adicionales de libranza.

c. Para establecer los límites entre los periodos de trabajo y de descanso de frecuencia quincenal, y en la aplicación de las tres jornadas de libranza anteriormente descritas, se tomará como referencia el día de inicio de cada jornada de trabajo, completándose cada uno de los periodos iniciados.

4. Se establece una segunda alternativa, así mismo de carácter voluntario, destinada a los autotaxis cuyos titulares incorporen mecanismo de control de horario en el taxímetro, con la siguiente regulación:

a. Contemplando un turno de trabajo de dieciséis horas diarias de duración máxima durante los seis meses de la temporada alta, observando libranza únicamente durante los meses de Mayo y Octubre, a razón de tres días por mes, en términos semejantes a los descritos en el anterior punto 3.b) de la presente resolución. Entendiéndose que la jornada diaria se inicia de modo flexible, a voluntad del taxista interesado, con posterior cómputo sin interrupción de la jornada iniciada y sin exceder dicha cuantía máxima de dieciséis horas por cada día natural.

b. Se entenderá que el tiempo de espera en estacionamientos de autotaxi, incluidas las zonas de repuesto, será tiempo efectivo de servicio diario.

c. El mecanismo de control del taxímetro comporta la aportación de la pertinente certificación técnica.

5. Los titulares de licencias que pretendan ejercer cualquiera de las modalidades de turnos opcionales definidas en la presente resolución, deberán comunicarlo expresamente, en la forma legalmente establecida, pudiendo revertir la opción elegida, mediante nueva comunicación, cuando cambien circunstancias tales como el número de conductores adscritos u otra razón significativa argumentalmente justificada, pudiendo ser denegada motivadamente tal pretensión.

6. Mediante Decreto de la Alcaldía podrán ampliarse las determinaciones que desplieguen o completen los turnos de temporada alta.

7. El ejercicio de las modalidades de turnos establecidas por la presente resolución requiere la exhibición del distintivo de turnos previamente expedido por la Sección de Transportes.

8. Durante las jornadas de trabajo correspondientes a cada día trigésimo primero de los meses comprendidos en la temporada alta regulada por la presente resolución, se podrá prestar servicio libremente, sin que en consecuencia resulten aplicables a dichas jornadas las limitaciones definidas por la presente resolución.

9. Los servicios interurbanos previamente concertados acogidos al denominado régimen de reciprocidad, hacia el puerto y el aeropuerto, y los servicios también previamente concertados que tengan origen en el puerto y el aeropuerto, con

destino a cualquier otro municipio, quedan excluidos del presente régimen de turnos.

10. Dejar sin efecto el acuerdo plenario de 30 de Marzo de 2009, publicado en el BOIB núm. 59 de 23 de Abril de 2009, sobre turnos de taxi de temporada alta, así como cualquier determinación que resulte opuesta al presente acuerdo de regulación de turnos.

11. Dar traslado de la presente resolución a las entidades representativas de los intereses profesionales del sector del taxi. Entrando en vigor en coincidencia con su publicación en el BOIB.

S'APROVA per 17 vots a favor (PP), 9 en contra (PSIB-PSOE) i 3 abstencions (MÉS).

43. Proposta d'aprovació de modificar l'acord plenari de 28 de setembre de 2006, en matèria d'homologació de vehicles aptes per a la seva incorporació al servei municipal de taxis, amb determinacions i criteris tècnics sobre equipament.

Sr. Hila Vargas (PSIB-PSOE):

“Únicamente quería hacer una apreciación y es que en este punto nosotros nos abstenemos pero me consta que hay contenciosos-administrativos presentados por la homologación de un modelo etc. Entonces yo pediría un esfuerzo, pediría un esfuerzo porque creo que es posible evitar esos contenciosos. Yo le pediría al regidor de Movilidad ese esfuerzo, muchas gracias.”

Sr. Vallejo Gomila (PP):

“Sí, señor Hila, le contesto muy brevemente, yo personalmente estuve cuando trajeron este modelo de taxi en cuestión, con el cap de departament, con el técnico de movilidad y yo me ofrecí cuando estábamos en el patio, que usted conoce perfectamente, de la policía, me ofrecí a entrar con ellos para homologarles ese modelo en concreto con aire acondicionado que, como usted sabe, es obligatorio el aire acondicionado. Ellos se negaron, entonces, yo sintiéndolo mucho no puedo homologar ese modelo en abstracto. Porque ese modelo en abstracto es que tiene versiones que no tienen ni aire, entonces, han puesto un contencioso a mí me sabe muy mal pero, ya digo, la predisposición del regidor era entrar en la OAC, hacer la solicitud de ese modelo, exactamente, con aire acondicionado y homologárselo en 5 minutos. No quisieron, más no puedo hacer.”

Es proposa dictaminat favorablement per la Comissió de Vigilància de la Contractació i Infraestructures:

Visto que en fecha 28 de Septiembre de 2006 (publicado en el BOIB de 28 de Octubre de 2006) fue emitido acuerdo plenario de homologación de vehículos aptos para ser incorporados al servicio municipal de autotaxi, estableciéndose en su punto 3º los criterios dimensionales y funcionales aplicables para sucesivas homologaciones. Dicha política de homologación municipal de autotaxis había tenido su inicio en el acuerdo

plenario de 25 de Mayo del año 2000, en ejecución de las previsiones sobre módulos o tipos de coches de los artículos 36 y 44 del Reglamento municipal de los transportes públicos de viajeros, regulador del servicio municipal de autotaxi. De lo acordado por dichas resoluciones plenarias se derivó una sustancial mejora en la calidad de la flota de autotaxis, acorde con un ciclo de expansión económica en la actualidad finiquitado.

Deparando los actuales datos socio-económicos una tendencia a la incorporación de vehículos más asequibles, en el contexto de un mercado que suministra vehículos con adaptación, en la relación precio-calidad, a la actual coyuntura económica. Todo lo cuál ha originado vicisitudes en la gestión de las homologaciones municipales que, a su vez, han determinado un estudio, por parte los servicios técnicos competentes en materia de homologación de autotaxis, para incorporar determinaciones y criterios técnicos de actuación que permitan ser consecuentes con los requerimientos reglamentarios. En particular, ha sido recopilada la normativa comparada procedente otras corporaciones locales, así como la normativa industrial incorporada por la norma UNE 26-263-85, sobre características dimensionales previstas para los vehículos destinados a taxis.

Se incluye en la posterior parte dispositiva la actualización de los criterios sobre oscuridad de los vidrios homologados, en desarrollo del artículo 33.5 del Reglamento municipal regulador del servicio, manteniendo el criterio general de preservar una transmisión luminosa del 70 %. Para ello se incorporan las determinaciones que fueron introducidas por el Decreto de la Alcaldía nº 2567 de 14 de febrero de 2011, publicado en BOIB nº 36 de fecha 10.3.2011, en el que la única excepción al mencionado valor del 70 % de claridad está referida a los vidrios móviles o fijos de las puertas laterales traseras, así como a los vidrios posteriores de los vehículos, por razones de confort ambiental en el interior de los mismos, al mitigar los efectos caloríficos de la luz intensa.

Finalmente, indicar que estando lógicamente relacionadas las facultades de homologación con la posterior fase de incorporación de vehículos autotaxis a las licencias, e incluso su posterior funcionamiento en el transcurso del ejercicio individual de las licencias, así mismo se contemplan en la posterior parte dispositiva los efectos de las normas sobre revisión extraordinaria de taxis, del artículo 40, segundo párrafo, del Reglamento municipal regulador del servicio, así como los principios sobre medidas correctoras y cautelares que se deducen el Capítulo IXº de dicho Reglamento. Lo que está sistemáticamente relacionado con el artículo 45 del dicha norma reglamentaria, precepto que regula la incorporación de vehículos a las licencias; así como con los artículos 37 y 39.1.b) de la misma, en lo referente a medidas o dispositivos de seguridad que pueden incorporar los vehículos autotaxis.

Por todo ello, el funcionario que suscribe, habiendo sido el asunto previamente sometido a la consideración de la comisión de seguimiento del sector del taxi, tal como resulta preceptivo, entiende que procede la adopción del acuerdo plenario de modificación del adoptado el 28 de Septiembre de 2006, en aplicación de los preceptos reglamentarios que han sido reflejados y, así mismo, del art. 91 del vigente Reglamento municipal de los Transportes públicos de viajeros. Elevándose, en consecuencia, la presente propuesta de resolución, para la adopción del siguiente

ACUERDO:

PRIMERO. Modificar el contenido del acuerdo plenario de 28 de Septiembre de 2006, publicado en el BOIB núm. núm. 152 de 28 de Octubre de 2006, sobre homologación de vehículos aptos para ser incorporados al servicio municipal de autotaxi, en el sentido siguiente:

a) Establecer que la relación de marcas y modelos de vehículos homologados, así como los datos sobre grupo de clasificación a efectos de permanencia temporal máxima de los vehículos y otras limitaciones o características derivadas de dicha relación, serán las vigentes en el momento de la publicación de la presente resolución, conforme a la periódica actualización efectuada por el departamento de Movilidad en aplicación del punto 2º del acuerdo plenario de 28 de Septiembre de 2006. Incluyendo en dicha relación los vehículos a continuación reflejados, admitiéndose su homologación por cumplir con los criterios que se innovan mediante la presente resolución, según ha quedado acreditado en el informe técnico favorable emitido en fecha 22.4.2013, tras haber sido solicitada su homologación en la fecha que en cada caso se indica:

Marca y modelo del vehículo	Fecha de solicitud	Grupo de clasificación
Nissan/NV200	24.10.2012	A
Seat/Toledo	14.02.2013	A
Skoda/Rapid	21.02.2013	A
Chevrolet/Cruze, en las variantes: 5 puertas, 4 puertas y Sport Wagon	10.04.2013	A

b) Sustituir íntegramente el contenido del punto 3º del referido acuerdo plenario por las siguientes determinaciones, derivadas del dictamen emitido por el los servicios técnicos municipales competentes en materia de homologación de autotaxis. Dando a dicho punto la siguiente redacción:

En las autorizaciones para la homologación como autotaxis, con los efectos que se indican sobre la subsiguiente incorporación de vehículos e incluyendo otros detalles técnicos asociados a tales materias, se seguirán los siguientes criterios técnicos:

I. Además de las condiciones exigibles para la homologación, derivadas de la presente resolución, se tendrán en cuenta las normas o determinaciones aplicables sobre la disposición y ubicación de complementos y accesorios interiores o exteriores, tales como mamparas, taxímetros, impresoras, indicadores de tarifas múltiples, sistemas de seguridad, radio teléfonos, sillas de niños y cualesquiera otros. El incumplimiento de tales exigencias puede ocasionar la denegación de homologación para tipos vehículos, incluidas sus variantes, así como la no aceptación de un vehículo concreto.

II. Se denegará, en todo caso, la solicitud de autorización de un modelo o variante, cuando algunas de las cotas que afecten a la accesibilidad, a la confortabilidad de los pasajeros o a la apropiada ergonomía para la conducción, no cumplan lo establecido por la presente resolución.

III. Los vehículos deberán ir provistos de un aparato taxímetro, comprobado y precintado por el servicio de ITV del Consejo Insular de Mallorca. En ningún caso la instalación del aparato taxímetro afectará a la comodidad del usuario.

IV. Los asientos, tanto del conductor como de los usuarios, tendrán flexibilidad suficiente para ceder como mínimo seis centímetros al sentarse una persona.

V. Los respaldos, también tendrán flexibilidad suficiente para ceder como mínimo cuatro centímetros al sentarse una persona.

VI. Los vehículos homologados, posteriormente adscritos a las licencias, deberán estar clasificados como turismo, constando tal denominación en su correspondiente ficha técnica. No obstante, dentro de la clasificación de turismo, no se autorizarán las versiones descapotables, deportivas, ‘crossover’ o limusinas. Igualmente no se autorizarán vehículos derivados de turismo (modalidades ‘combi’ y furgón), furgonetas, ni vehículos todoterreno, exceptuando algún caso si fuese destinado a vehículo adaptado para el transporte de personas con movilidad reducida.

Así mismo, y a criterio discrecional y motivado del órgano municipal actuante, los vehículos deberán tener cilindrada, potencia, y acabados idóneos que garanticen una correcta conducción y una adecuada prestación del servicio.

VII. Las dimensiones mínimas y las características del habitáculo interior del vehículo y de los asientos serán las precisas para proporcionar al usuario la seguridad y comodidad propias de este tipo de servicio según lo dispuesto en el posterior anexo 1º sobre determinaciones especiales establecidas por la presente resolución. No obstante, y a criterio discrecional y motivado del órgano municipal actuante, se podrán aplicar excepciones en alguna de las dimensiones resultantes para el caso de vehículos que utilicen energías alternativas, a los que se adjudica la denominación de eco-taxi.

VIII. La tapicería incorporará colores y diseño discretos, uniforme en todos los asientos, sin coloraciones vivas ni motivos añadidos, debiendo ser de un material de fácil limpieza. No se admitirá el uso de fundas de asiento universales, ni elementos de cubrición de los mismos a base de telas, mantas o elementos similares. En materia de fundas, solo se aceptarán las comercializadas o en su caso confeccionadas para cada marca y modelo de vehículo. Deberán ser de piel, piel sintética, o tela con estándares de calidad semejantes a los ofrecidos por las tapicerías que incorporan de serie los vehículos homologados para el servicio.

IX. Cuando, en razón de sus características, los vehículos adopten de serie elementos especiales, o automatismos varios, éstos deberán ser mantenidos en perfecto estado de revista y funcionamiento mientras el vehículo esté adscrito a una licencia de autotaxi. El vehículo deberá estar desprovisto de objetos o elementos decorativos o personales innecesarios para el servicio. La adecuación, conservación y limpieza de todos los elementos e instalaciones del vehículo será objeto de cuidadosa atención por su titular del vehículo autotaxi.

X. Los vehículos con una antigüedad de 10 años o más, contados desde la fecha de primera matriculación, deberán pasar una revisión municipal ordinaria cada seis meses, con devengo de la tasa correspondiente en cada revisión. En consecuencia, la presente determinación comportará la práctica de una revisión extraordinaria adicional, durante cada ejercicio anual, aplicándose preventivamente las normas sobre revisión extraordinaria del artículo 40, segundo párrafo, del Reglamento municipal regulador del servicio, así como los principios sobre medidas correctoras y cautelares que se deducen del Capítulo IX° (Título II°) de idéntica norma reglamentaria.

XI. Características necesarias para aplicar la calificación de eco-taxi en la incorporación individual de vehículos del artículo 45 del Reglamento municipal regulador del servicio: El titular de licencia interesado en que el vehículo objeto de adscripción sea considerado como eco-taxi, deberá adjuntar un certificado emitido por el fabricante o concesionario, acreditativo de que el modelo resulta reúne las características concretas aquí descritas. Así mismo, en su caso, el referido titular deberá formalizar por escrito compromiso específico sobre la utilización del combustible ecológicamente requerido.

La Administración municipal en cualquier momento podrá comprobar el cumplimiento continuado y permanente de las condiciones aquí descritas, pudiendo tomar las medidas revocatorias o disciplinarias oportunas en caso de incumplimiento o falsedad, en ejercicio de las potestades municipales. En específico, podrá ejercer en este aspecto las facultades de revisión de vehículos o las medidas cautelares y correctoras del artículo 40 y del referido Capítulo IX° del Reglamento municipal regulador del servicio.

Los vehículos catalogados como eco-taxis son los que reúnan las siguientes características técnicas en cada una de las modalidades descritas a continuación:

- **Híbrido Tipo:** vehículos híbridos con emisiones menores de 140 gr. CO₂/km., presentando capacidad de tracción única eléctrica mediante accionamiento específico y voluntario por el conductor, o sin capacidad de tracción única eléctrica de forma voluntaria por el conductor.
- **GNC/GLP:** Vehículos impulsados por GNC (gas natural comprimido) o GLP (gas licuado del petróleo) con emisiones inferiores a 170 gr. CO₂/km.
- **Eléctricos:** Vehículos sin auto recarga interna (BEV: Battery Electric Vehicle).
- **Híbridos enchufables:** Vehículos enchufables a la red con posibilidad de auto recarga interna y con autonomía mínima en modo eléctrico de 48 kms (PHEV: Plugged-in Hybrid Electric Vehicle 30 miles or more)
- **Hidrógeno:** Vehículos de hidrógeno con pila de combustible. No están incluidos los de hidrógeno con motor de combustión.

XII. Los vehículos podrán llevar instalada una mampara de seguridad para proteger al conductor, en aplicación de las medidas o dispositivos de seguridad de los autotaxis, previstas en los artículos 37 y 39.1.b) del Reglamento municipal regulador del servicio.

El órgano municipal actuante podrá determinar, de entre las marcas y modelos previamente homologados por la Administración competente, las que se autorizan en el municipio de Palma para su incorporación a los vehículos del

servicio de taxi, de acuerdo con criterios que refuercen la seguridad y la funcionalidad. Para ello, las mamparas que vayan a ser autorizadas, a solicitud de las entidades o personas interesadas, en todo caso deberán superar los estándares siguientes:

- Será necesario que la distancia en horizontal entre el borde delantero del asiento trasero y la mampara sea igual o superior a 30 cm. Se admitirá que esta distancia se reduzca hasta 20 cm siempre que la distancia entre el respaldo de las plazas traseras y la mampara no sea inferior a 68 cm.
- Asimismo, siempre deberá quedar libre un espacio inferior no menor de 15 cm de altura para la calefacción y refrigeración en la parte trasera del vehículo, siempre y cuando éste no disponga de salidas de aire caliente y frío propias para ese recinto.

Las autorizaciones municipales que recaigan al amparo de las presentes determinaciones únicamente facultan para instalar el elemento de seguridad en los vehículos destinatarios de las mismas y tales efectos se entenderán sin perjuicio de la responsabilidad que deba asumir el fabricante en lo relativo a la idoneidad o eficacia de la seguridad aportada por la mampara frente a atracos o eventos similares.

c) Sustituir íntegramente el contenido del punto 5º del referido acuerdo plenario, dándole la siguiente redacción: Los vidrios de los vehículos homologados atenderán al Decreto de la Alcaldía núm. 2567 de 14 de Febrero de 2011, publicado en BOIB nº 36 de 10 de Marzo de 2011, en desarrollo del art. 33.5 del Reglamento municipal regulador del servicio, debiendo alcanzarse, en consecuencia, una transmisión de luz del 70 %. No obstante, será admitida una menor transmisión de la luz en los vidrios móviles o fijos de las puertas laterales traseras, así como de los vidrios posteriores, cuando correspondan al modelo originario incorporado en fábrica y sin adopción o fijación de láminas u otros elementos para la posterior modificación de la transparencia de los vidrios.

d) Incorporar un anexo 1 al Acuerdo plenario de 28 de Septiembre de 2006 sobre determinaciones especiales de contenido normativo, deducidas de la norma UNE26-263-85 sobre características dimensionales previstas para los vehículos destinados a taxis, con el contenido que seguidamente se refleja.

SEGUNDO. Notificar la presente resolución a las entidades representativas de los intereses profesionales del sector del taxi. Entrando en vigor en coincidencia con su publicación en el BOIB. No obstante, de conformidad con el artículo 57.1 de la Ley de régimen jurídico de las administraciones públicas y del procedimiento administrativo común, producirá efectos inmediatos la previsión sobre modelos de vehículos cuya homologación se admite en la presente resolución.

ANEXO 1 NORMAS ESPECIALES

Las cotas relacionadas a continuación se expresan en mm.

Art. 1. Designación, definiciones y dimensiones a las berlinas

Las dimensiones a controlar en los vehículos destinados al servicio de autotaxi quedan definidas de la siguiente manera:

1. Designación y definiciones

La designación y definiciones se regirán por el punto 2 de la Norma UNE 26-363-85.

1.1. - Designación

Las dimensiones referidas en esta Normativa se designaron por las letras mayúsculas siguientes:

L - Para longitudes

A - Para anchuras

H - Para alturas

a - Para ángulos

Las cotas de las distintas dimensiones se personalizarán por la letra correspondiente seguida de un ordinal progresivo. Norma UNE 26-363-85

1.2. - Definiciones

El punto "R" es el punto de referencia de una plaza de asiento indicado por el constructor del vehículo, cuyas coordenadas, determinadas en relación a la estructura del mismo, se corresponden a la posición teórica del punto de rotación tronco-piernas (punto H) para la posición de conducción o de utilización normal más baja y más retrasada prevista por el constructor del vehículo para cada uno de los asientos.

Para efectos de medidas de la norma presente, este punto se considera sobre el plano medio longitudinal de cualquiera de los asientos traseros. Norma UNE.

El punto "B" es el punto de talón definido por el constructor. Norma UNE. (fig. 1).

2. Dimensiones

Se utilizarán las definidas en el punto 3 de la Norma UNE 26-363-85, con los complementos que se indican en los textos subrayados.

Las dimensiones definidas a continuación se identifican con los conceptos de:

-Longitud de la carrocería del vehículo

-Accesibilidad del pasajero en el vehículo

-Confortabilidad del pasajero en el interior del vehículo

2.1. - Longitud de la carrocería

L1 Distancia comprendida entre sus extremos anterior y posterior, incluyendo parachoques, salientes o accesorios. Norma UNE. (Fig. 2)

2.2. - Accesibilidad del pasajero

L2 Distancia horizontal libre entre los montantes medio y posterior del vehículo medida a una altura por encima de 650 mm sobre el punto más bajo del suelo de éste. La medida se exigirá en una altura mínima de 250 mm sin solución de continuidad entre estos dos montantes. (Fig. 2) Norma UNE.

L3 Distancia horizontal libre entre los montantes medio y posterior de la puerta trasera medida a una altura de R + 250 mm. Esta medida exigirá en una altura mínima de 200 mm sin solución de continuidad. (Fig. 2) Norma UNE.

L4 Distancia libre mínima desde el asiento trasero en: carrocería, puerta trasera en su apertura máxima, asiento delantero y otros accesorios que limiten el acceso, medida en un plano horizontal a una altura comprendida entre 40 y 75 mm por encima del umbral del agujero de la puerta. El asiento delantero se encontrará en la posición más retrasada y con el respaldo inclinado 25 grados respecto a la vertical si se lo permite su regulación. (Fig. 3 y 4). Norma UNE, complementada.

H1 Distancia libre entre el umbral y el dintel del hueco de la puerta trasera medida en un plano transversal. La medida se mantendrá como mínimo en una longitud horizontal de 300 mm en la parte superior. (Fig. 2) Norma UNE.

a1 Apertura angular de las puertas traseras. (Fig. 4) Norma UNE, complementada. No será aplicable a puertas deslizantes.

H5 Distancia vertical desde el umbral de la puerta posterior al plano del pavimento, con el vehículo en orden de marcha. (Fig. 5)

2.3. - Confortabilidad del pasajero

A1 Distancia mínima horizontal entre paneles medida en el plano transversal que pasa por el punto R del asiento trasero a una altura comprendida entre R y R + 350 mm sin incluir apoyabrazos, ceniceros y adornos u otros accesorios. Esta medida se mantendrá al menos a una altura de 150 mm sin solución de continuidad. (Fig. 6) Norma UNE.

L5 Proyección sobre el plano longitudinal de la traza horizontal de la distancia entre el punto B al punto R del asiento trasero del lado del conductor. (Fig. 5). Norma UNE.

L6 Distancia mínima horizontal entre el punto situado 250 mm por encima de la vertical del punto R y la parte posterior del asiento delantero; estando éste en su posición más retrasada y su respaldo a un ángulo de 25 grados respecto a la vertical, si lo permite su regulación. (Fig. 5). Norma UNE.

L7 Distancia horizontal entre el punto R y el borde delantero del asiento trasero medida en un plano longitudinal que pasa por este punto. (Fig.5) Norma UNE.

H2 Distancia entre el punto R del asiento trasero y el techo del vehículo, medida sobre una recta situada en un plano longitudinal que contiene este punto e inclinada hacia atrás en un ángulo de 8 ° respecto de la vertical. (Fig. 5) Norma UNE.

H3 Distancia entre el punto más bajo del suelo de las plazas traseras del vehículo y el plano horizontal que pasa por el punto R. (Fig. 5) Norma UNE.

H4 Distancia entre el punto más bajo del suelo del vehículo y el plano horizontal que delimita el umbral del agujero de la puerta. (Fig. 5) Norma UNE.

e, h, p Son las dimensiones del espacio bajo el respaldo de cada uno de los asientos delanteros y en vehículos de tres hileras de asientos, los asientos de la segunda fila, que corresponden respectivamente a la anchura, longitud y profundidad de la El espacio mencionado. (Reglamento CEPE / ONU 36, complementado). (Fig.7).

3. Posición de referencia del asiento del conductor, para una conducción ergonómica

Para determinar la posición de referencia del asiento del conductor para una conducción ergonómica y, en consecuencia, medir la cota L6, se situará en el asiento del conductor el maniquí normalizado descrito en el anexo III de la Directiva 77/649/CEE, y modificaciones sucesivas.

3.1. - Asiento del conductor con guías rectas y horizontales

Una vez sentado el maniquí sobre el asiento del conductor, sus pies se colocarán respecto de la pierna, fijando en 85 grados el ángulo del eje de la pierna con referencia al plano inferior y exterior de su zapato, de manera que la pierna y la punta del pie formen el ángulo agudo. (Fig. 8).

Con el maniquí en la posición descrita anteriormente, sentado en el asiento del conductor, con los talones apoyados en el suelo del coche, se avanzará el asiento hasta que la planta del pie derecho haga el primer contacto con el pedal del acelerador.

Establecido este contacto, se avanzará el asiento hasta su punto de fijación siguiente sobre las guías, siempre y cuando este punto se presente antes de 12 mm medidos en la horizontal, desde la posición correspondiente al primer contacto entre el pie del maniquí y el pedal del acelerador. Situado el maniquí dentro de los 12 mm citados se considerará que se encuentra en posición de referencia y que en consecuencia está más avanzado que en la posición en que se ha presentado el primer contacto descrito.

3.2. - Asiento del conductor con guías inclinadas

En caso de que las guías del asiento del conductor sean inclinadas o, no rectas, se puede producir más de una posición en la que se cumplan las condiciones indicadas en el apartado 3.1. En este caso, además de cumplir las condiciones citadas, también deberá cumplirse que el ángulo formado por las líneas de referencia de la pierna y el muslo del maniquí formen un ángulo de 115 grados o lo más cercano posible a este valor. (Fig.8).

3.3. - Asiento del conductor con otros movimientos

En caso de que el asiento del conductor admita más movimientos o que después de aplicar el párrafo 3.2, aunque existiera indeterminación en la posición de referencia para una conducción ergonómica, habrá que tener en cuenta, también, el ángulo convexo entre las líneas de referencia correspondientes en el muslo y en la espalda del maniquí.

Fijado el ángulo pie-pierna en 85 grados y el ángulo pierna-muslo en 115 grados, como se ha dicho, si aún existiera indeterminación, se considerará válida la posición de referencia para una conducción ergonómica, aquella en la que las líneas de referencia del muslo y la espalda del maniquí proyectadas sobre el plano vertical y longitudinal del vehículo forman un ángulo de 100 grados o el próximo posible. (Fig. 8).

Art. 2. Límites de cotas y parámetros en las berlinas

Las medidas obtenidas de los vehículos presentados a aprobación, de acuerdo con el artículo anterior, deberán cumplir todos y cada uno de los siguientes límites o tolerancias, expresados en milímetros y grados sexagesimales:

1. - Longitud de la carrocería

L1 > 4350

2. - Accesibilidad del pasajero

L2 > 700

L4 > 255

H5 < 410

L3 > 730

H1 > 920

75 ° > a > 63 °

3. - Confortabilidad del pasajero

L5 > 1.570

A1 > 1.400

L6 > 480 (1)

H2 > 820
L7: 330 - : - 400
H3: 320 - : - 390
H4: < 160
e > 250
h > 100
p > 120 (2)

3.1. En caso de que la posición del asiento no cumpla el límite fijado por la cota L6 de esta normativa, el asiento referido se situará en la posición de referencia para una conducción ergonómica y se volverá a hacer el control de esta cota. Cuando se produzca esta situación si la medida de esta cota es válida, el fabricante deberá colocar un tope fijo en la guía del asiento de modo que quede en la posición límite prevista para esta cota o lo más cercana posible que permita la regulación del asiento, si no fuera así, no se podrá admitir el vehículo .

El fabricante del vehículo definirá como colocar un tope fijo en las guías de los asientos delanteros, en caso de que el reglaje de estos fuesen eléctricos.

3.2. En caso de que no haya el espacio bajo el respaldo de los asientos delanteros o tenga cualquiera de las cotas e, h, o p inferior a las indicadas, el límite de la cota L6 aumentará en 110 mm, y el límite a considerar será:

L6 > 590

En caso de que sea necesario colocar una separación física entre los asientos delanteros y los traseros aplicada en el dorso del respaldo delantero, se hará de manera que quede absolutamente libre el espacio en cuestión.

4. - Portaequipajes

El portaequipajes cumplirá las siguientes condiciones:

4.1. Que las tres cotas siguientes: anchura total libre, longitud total libre y altura total libre, en cualquier orden, midan como mínimo 1.050 x 940 x 300 mm, con una tolerancia del -2% respectivamente y permita, sin impedir su cierre perfecto, colocar en el interior, alternativamente, una de las combinaciones siguientes:

a) una silla de ruedas, con el respaldo y el reposapiés incorporados, que plegada tenga unas dimensiones de 900 x 1030 x 290 mm.

b) tres cuerpos rígidos de las formas y las dimensiones siguientes:

b1) un cilindro recto de 360 mm de diámetro y 360 mm de generatriz, adosado por su generatriz en el fondo del maletero y dos paralelepípedos de 500 x 430 x 400 mm, o bien,

b2) el mismo cilindro citado anteriormente y dos paralelepípedos de 660x525x200 mm.

Art. 3. Límites de cotas y parámetros en los vehículos familiares

1. - Longitud de la carrocería

L1 > 4350

2. - Habitáculo del conductor y pasajeros

Se seguirán las prescripciones establecidas para las berlinas en el artículo 1 y en los puntos 2 y 3 del artículo 2 de esta normativa.

3. - Portaequipajes

El portaequipajes cumplirá al menos los límites 1.050 x 1.000 x 500 mm con una tolerancia del -2%.

En los portaequipajes de los vehículos familiares que permiten colocar maletas, paquetes o cualquier otro objeto que sobrepase la altura del respaldo de cualquiera de los asientos traseros, será necesario que éstos dispongan de una protección por encima de su respaldo, que pueden ser una reja o mampara debidamente homologada, a fin de evitar que la carga del portaequipajes, en caso de una frenada, se precipite por encima del respaldo de los referidos asientos.

En este espacio no se permite la colocación de depósitos o bombonas de gas licuado, salvo en el caso de que se certifique por un Laboratorio Oficial que se cumple con los requerimientos de instalación establecidos en el Reglamento CEPE / ONU 68.

Art. 4. Límites de cotas y parámetros en los vehículos monovolúmenes de dos filas de asientos (compactos)

1. - Habitáculo del conductor y pasajeros

Se seguirán las prescripciones establecidas para las berlinas en el artículo 1 y en los puntos 1, 2 y 3 del artículo 2 de esta normativa, con las particularidades siguientes:

1.1. - Longitud de la carrocería

L1> 4100

1.2. - Accesibilidad del pasajero

L2> 720

L3> 775

H1> 1075

En caso de que la cota H5, ya establecida para las berlinas, sobrepase los 410 mm, el vehículo estará dotado de un escalón que no deberá sobrepasar los 300 mm de altura respecto al plano del pavimento. En ningún caso se admitirá que la cota H5 supere los 550 mm.

1.3. - Confortabilidad del pasajero

A1> 1.410

L5> 1.500

H2> 825

320 <H3<390

H4<80

2. - Portaequipajes

Los portaequipajes cumplirán como mínimo los límites establecidos de 750 x 1.050 x 500 mm con una tolerancia del -2%.

Art. 5. Características de los vehículos monovolúmenes adaptados para el transporte de personas con movilidad reducida

Los vehículos monovolúmenes que quieran adaptarse para el transporte de personas con movilidad reducida deberán cumplir los criterios técnicos establecidos por CEAPAT para los taxis accesibles.

-Si la altura (calzada – piso) del vehículo es superior a 250 mm, será obligatorio la instalación de, al menos, un escalón que cumpla con los requisitos especificados en la UNE 26494.

- Será obligatorio que el espejo retrovisor interior sea panorámico.

- Será obligatorio instalar, en las inmediaciones de los asientos de serie y de las puertas de acceso para los pasajeros no usuarios de silla de ruedas, asideros para facilitar las operaciones de sentarse/levantarse y entrar/salir. El color de los asideros contrastará con el de la superficie en la que se instalen y serán de un material antideslizante.

-En la homologación de estos vehículos, no se contemplan exclusivamente los criterios descritos en los puntos anteriores, sino también criterios de integración, dentro de los parámetros de lo que se considera un autotaxi convencional en España. Un vehículo tipo “furgoneta” (capacidad igual a nueve plazas, incluido el conductor) o un vehículo “todo-terreno”, que por sus características dimensionales podrían cumplir con los requisitos técnicos, ordinariamente no serán homologables como autotaxis accesibles por no responder al criterio fundamental de normalización, salvo que ello resulte posible de modo excepcional en razón de factores específicos discrecionalmente apreciados.

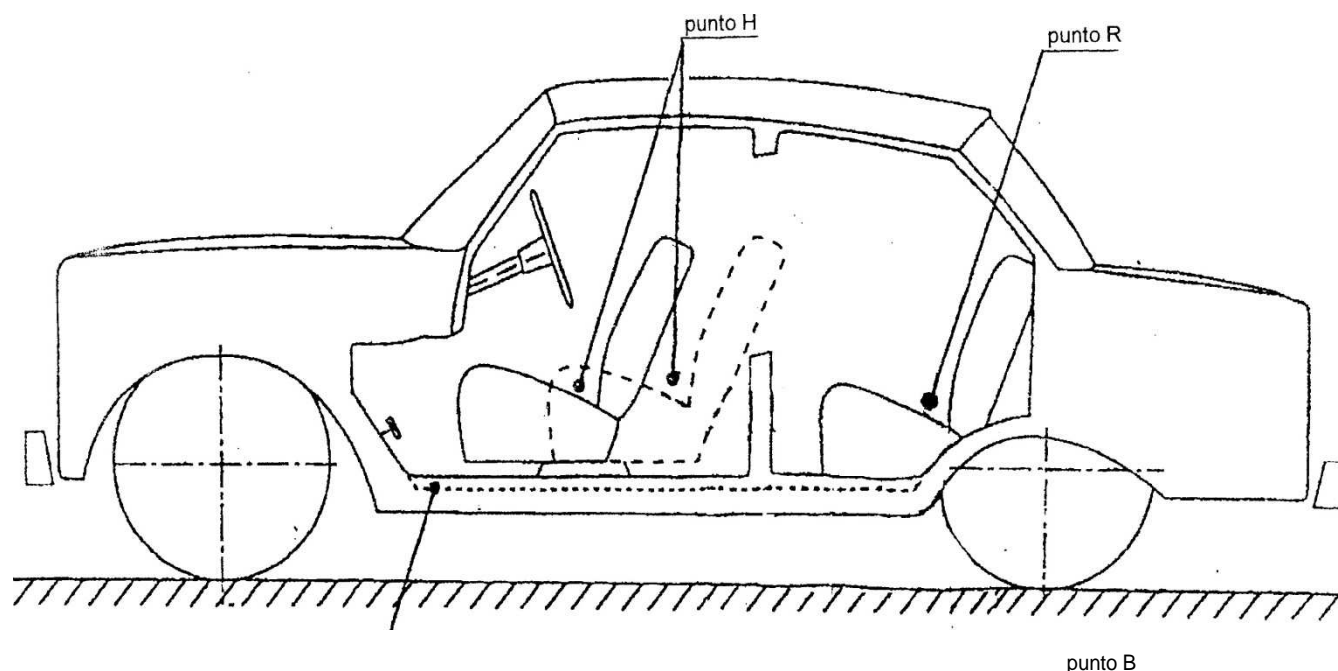
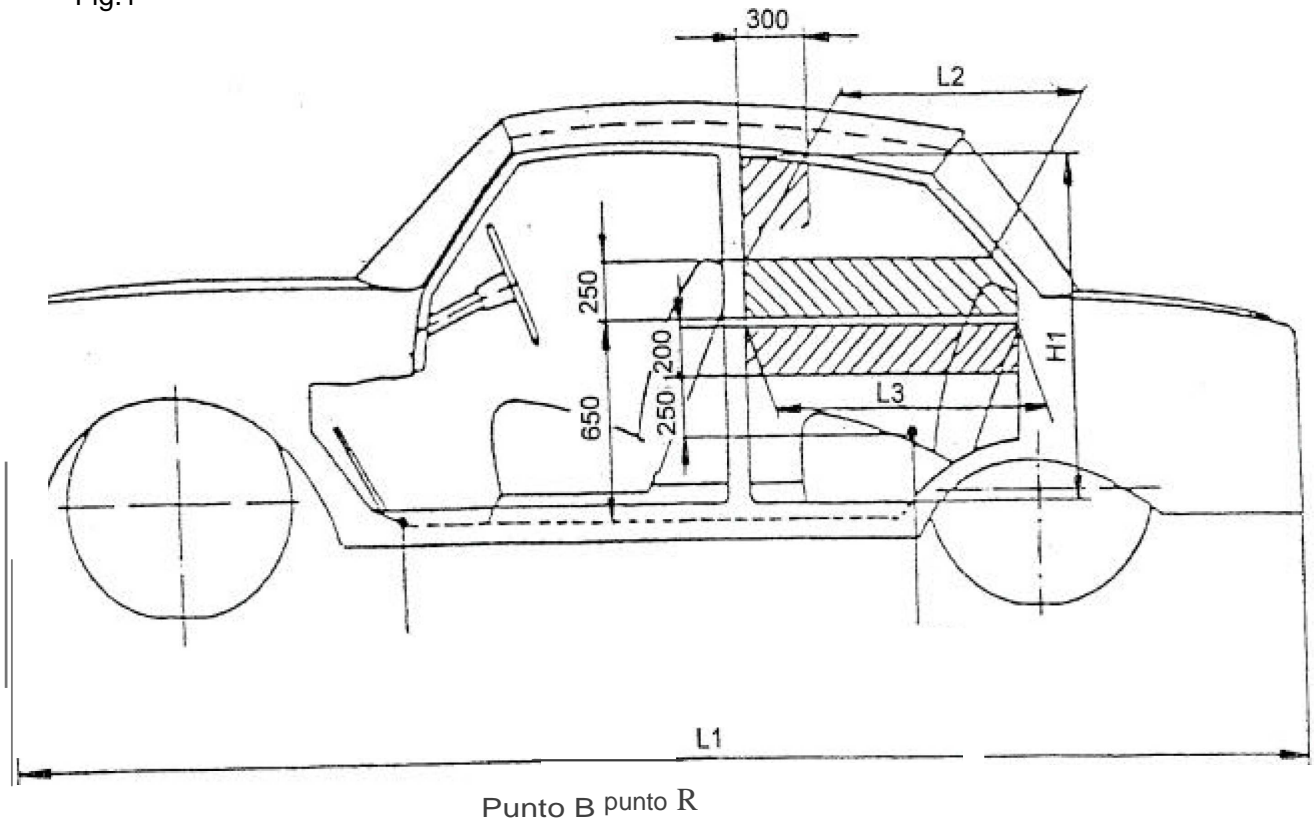
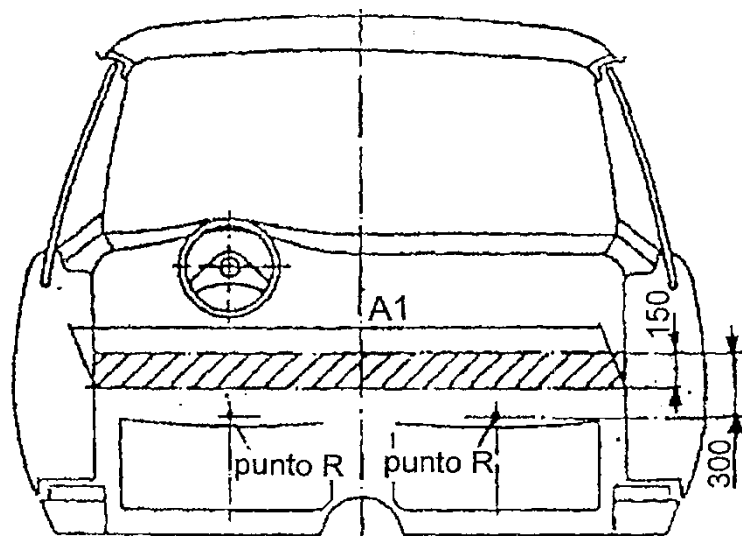
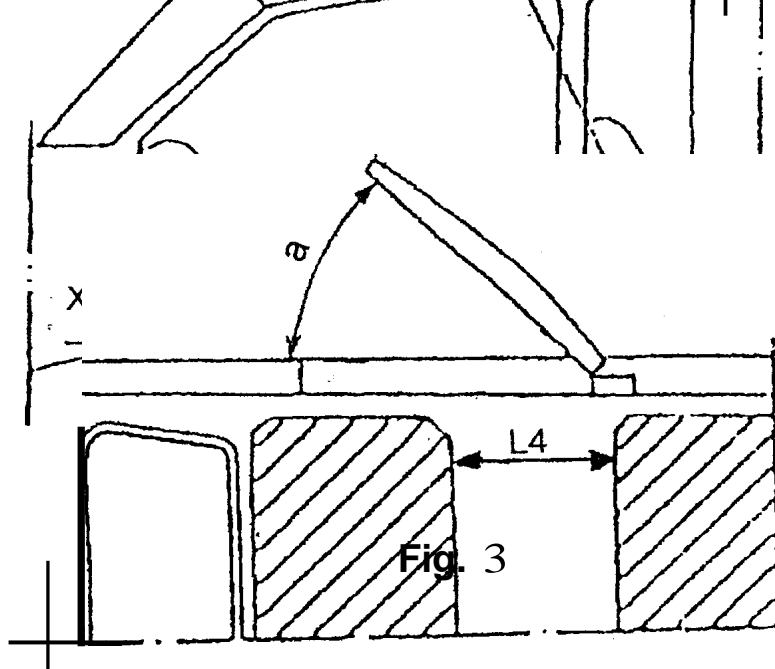


Fig.1

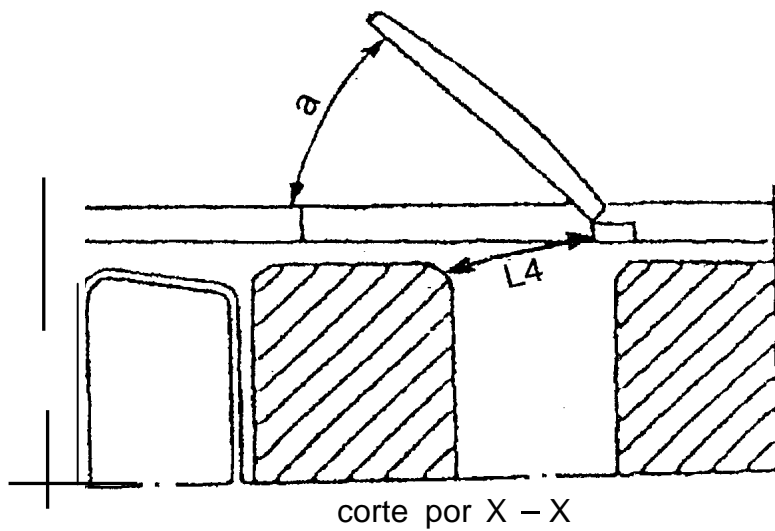


F
i

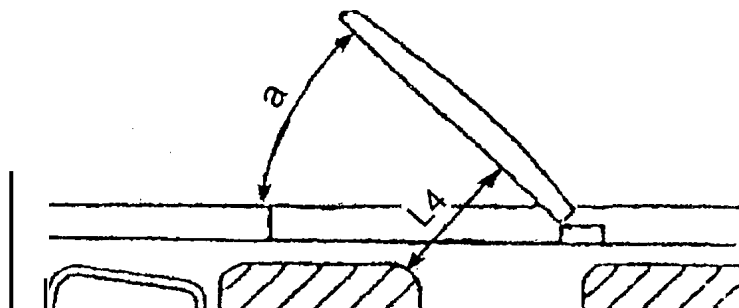




corte por X - X

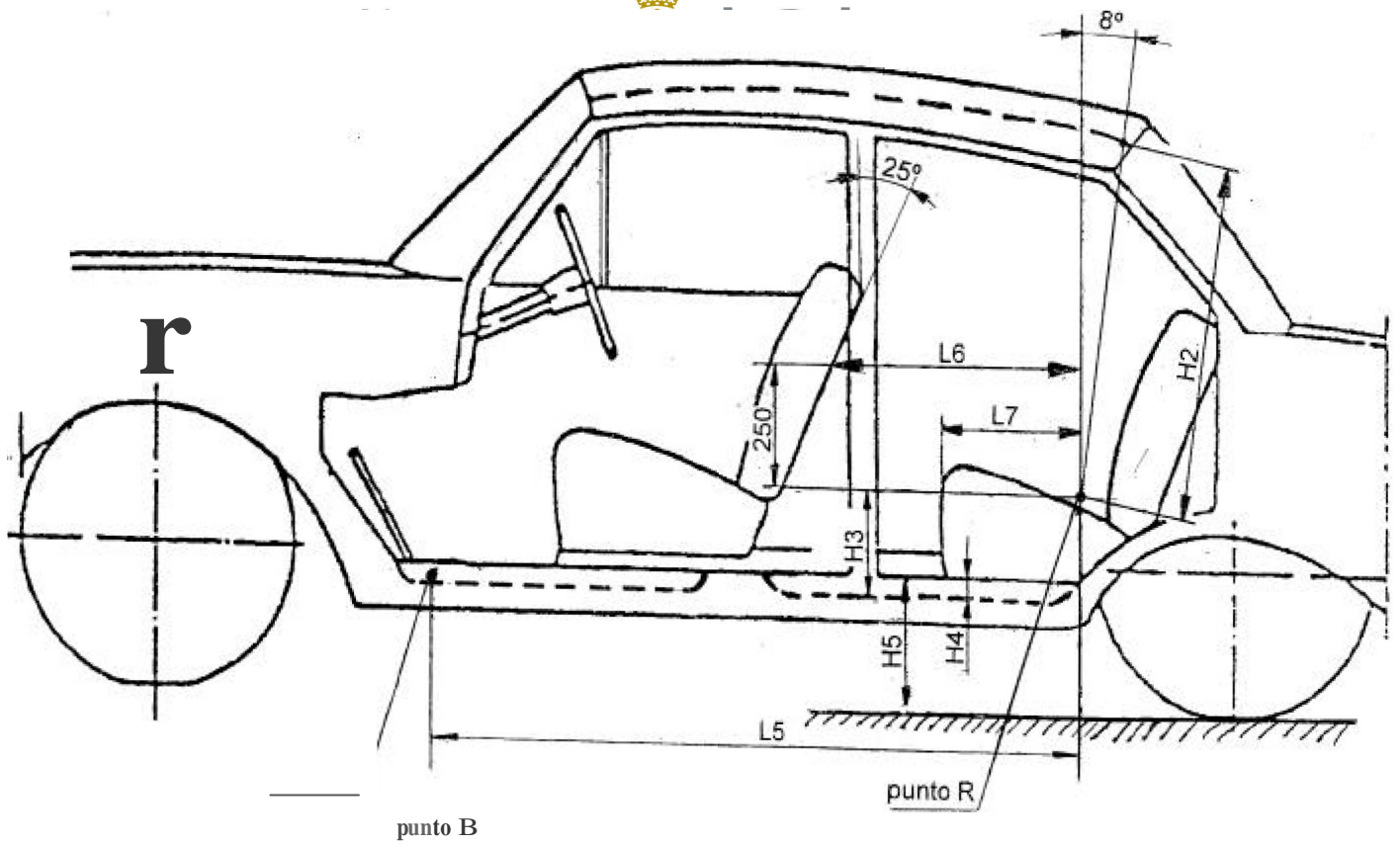


corte por X - X

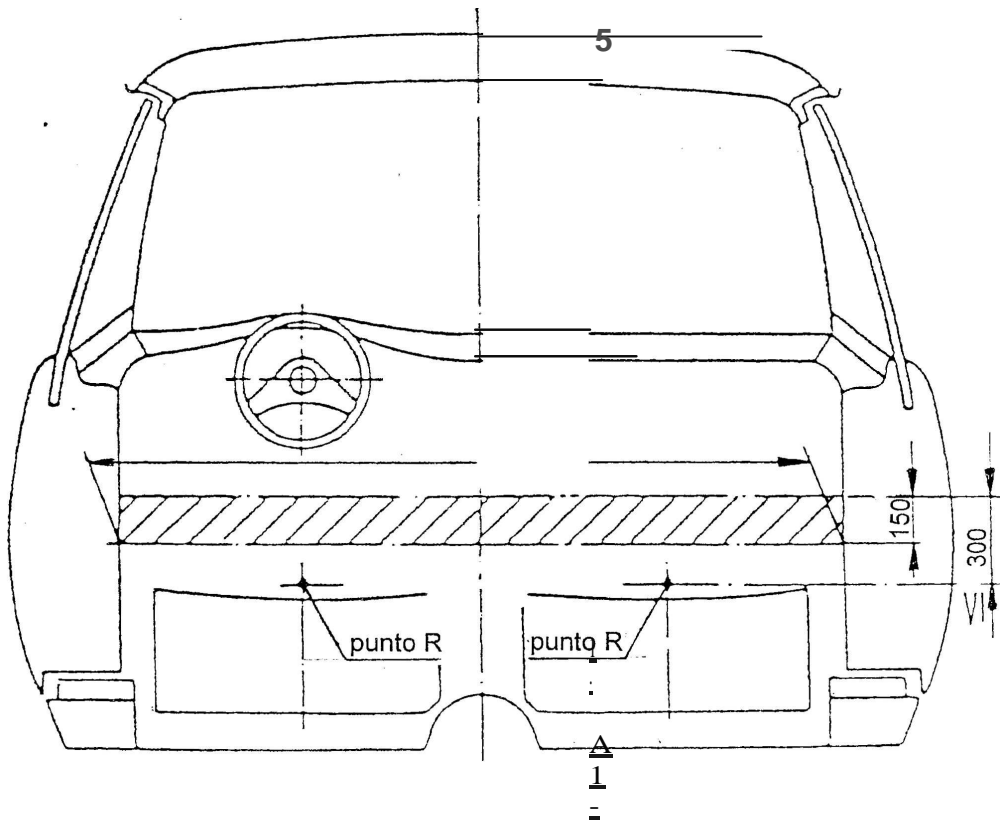


corte por X-X

Fig. 4



F
i
g



$\frac{\Delta}{I}$

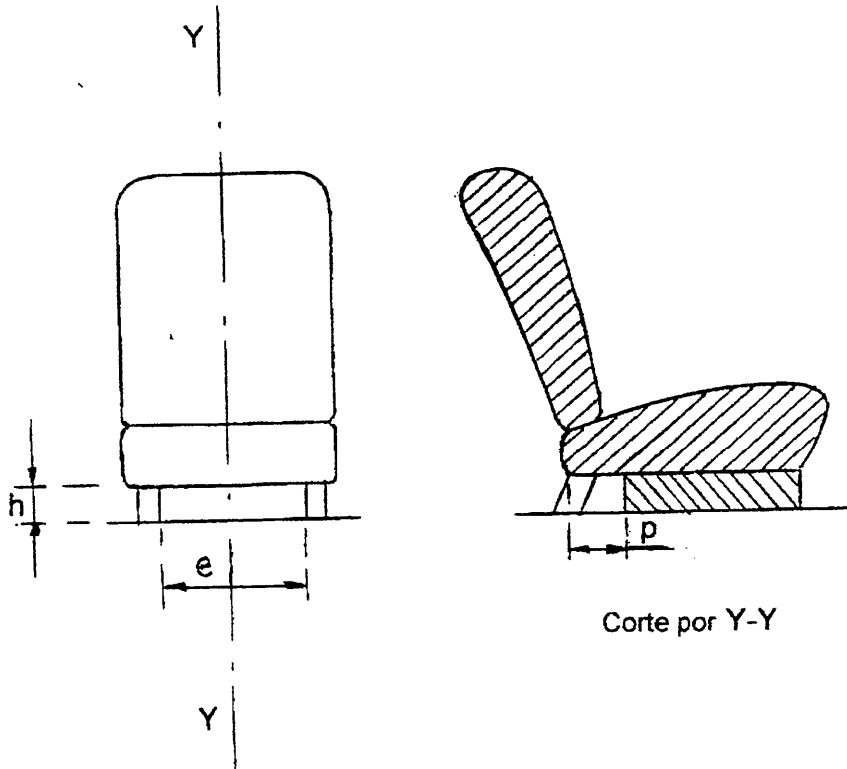


Fig. 7

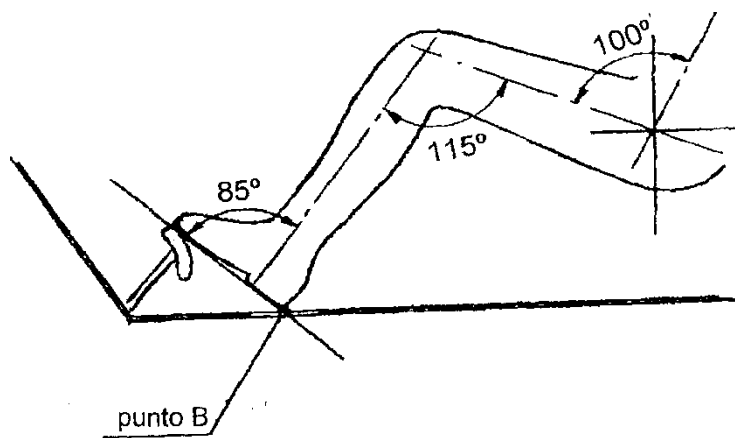


Fig.
8

S'APROVA per 17 vots a favor (PP) i 12 abstencions (PSIB-PSOE i MÉS).

44. Proposta d'aprovació inicial de la Modificació del PGOU de Palma referida a la barriada de Santa Catalina.

Sr. Felip Buades, representant de l'Associació de Veïns Es Raval de Santa Catalina:

“Molt honorable senyor Batle, senyores i senyors regidors, l'Associació de Veïnats Es Raval de Santa Catalina, referent a aquest punt, exposa el següent. Empezaremos diciendo que Santa Catalina es un barrio orgullo de casta y es necesario preservar lo que aún queda de su patrimonio histórico y artístico. Santa Catalina és l'exemple més significatiu del primer creixement urbà de Palma fora de les murades. El seu origen es remunta al segle XIV, època en què es va fundar l'Hospital dels Pobres de Santa Catalina, al voltant del qual s'agrupà el primer raval de població, integrat sobretot per mariners, pescadors i corders. Devers l'any 1869 fou aprovat un pla d'eixample per a Santa Catalina. Es tractava del primer pla de l'eixample de Palma. Passejar per l'arraval de Santa Catalina, és immergir-se en un món apart, pintoresc, envoltat de molts anys d'història. Santa Catalina sempre s'havia destacat per les seves cases, normalment, amb planta baixa i un pis, o dos, amb pati o petit espai enjardinat a la part posterior. Pero, poco a poco, desgraciadamente, la popular y marinera barriada de Santa Catalina ha ido siendo, vergonzosamente, “asesinada” urbanísticamente, con bloques de viviendas con alturas desmesuradas, por los distintos Equipos de Gobierno, de todos los colores, que han desfilado por Cort. Poco a poco, políticos ineptos e incompetentes se han ido cargando nuestra histórica y mediterránea fisonomía arquitectónica. Sí, estos politicastros de cuartan regional nos han hecho “la massa i el cullerot”. Pero la historia les juzgará. Basta recordar, para poner un ejemplo bastante reciente, el derribo del emblemático edificio situado en la avenida Argentina convergencia con la calle Aníbal. Pero, afortunadamente, la Asociación de Vecinos Es Raval de Santa Catalina (que tiene más moral que el Alcoyano y lleva muchos años dando caña a tope con las barbaridades que se han venido haciendo con nuestro raval) ha encontrado, al final, un Equipo de Gobierno sensible, dialogante, presidido por el Molt Honorable señor Mateu Isern, que ha asumido todas nuestras peticiones y sugerencias, con el fin de que se pueda preservar lo poco o mucho que aún queda de la Santa Catalina histórica. En honor a la verdad, debemos señalar que la regiduría de Urbanismo de Cort nos ha dado las máximas facilidades para que nuestra entidad haya podido participar y colaborar en la confección de un Pla Especial de protección ambiental y arquitectónica, que nos merece respeto, credibilidad y vemos superpositivo para nuestro fabulosos y ancestral barrio soleado y favorecido por la brisa del mar que tanto ha caracterizado y sellado la idiosincrasia a la buena gente de esta estratégica parcela de nuestra muy Noble y Leal ciudad de Palma. Visca Santa Catalina!”

Sr. Mulet Torres, representant de Federació Palmesana de Asociaciones:

“Honorable señor Alcalde, señoras y señores regidores. Hablar del barrio de Santa Catalina, es como hablar de la joya de la corona. ¿Qué podemos decir de este barrio? Citaremos que es un barrio con muchas joyas modernistas, el edificio del bar Cuba, la fachada de la ferretería la Central, su entrañable mercado, Can Palmer, Can Pujol, etc.

Y, sobretodo, su peculiar idiosincrasia, en definitiva un barrio histórico y genuino que se debe preservar en su conjunto como parte de un todo. Estimamos que la implantación del nuevo plan general de ordenación urbana debe respetar, absolutamente, todos los valores de esta barriada, el trazado de sus calles, sus edificios, y sobretodo preservar su futuro de la especulación que le haga perder su carácter. Estimamos, en consecuencia, que se estudien todas y cada una de las alegaciones presentadas y que puedan presentarse, para su conservación. Y que en presentación, debate y aprobación se tengan en cuenta un máximo de participación ciudadana y, en consecuencia, un amplio consenso de partidos políticos y de la ciudadanía. Santa Catalina es algo muy peculiar, un barrio extramuros con sus historias y su propia vida, al que se le debe garantizar, al máximo, su protección sin olvidar su desarrollo socioeconómico y cultural. Desearíamos poder hablar en un futuro de que nuestro consistorio, gobierno y oposición, como en otras ocasiones, han hecho lo máximo para quien necesita lo mejor. Y que en esta ocasión también lo hagan para el barrio de Santa Catalina. Palma y, en especial, los catalineros se lo merecen.”

Sr. Verger Martínez (MÉS):

“Nosaltres molt satisfets, per descomptat, que com Ajuntament haguem començat aquest procés de protecció de Santa Catalina. El senyor Pere Felip ja ho ha explicat, i el senyor Mulet ha explicat perfectament, quins valors intentem preservar i posar en valor. Nosaltres, evidentment, del document presentat nos pareix un bon començament, se recullen una sèrie de qüestions a abordar que són importants i que, si evolucionen de manera normal, permetran aquesta conservació, aquesta protecció que tots desitgem. Ara bé, hi ha una petita salvetat que m’agradaria que constés en acta, també, hi ha una salvetat en quant en el punt, en el 2 punt 5, allà a on s’especifica que se valorarà la possibilitat de mantenir els aprofitaments del PGOU vigent, tot i que s’hauran de suprimir plantes àtics. Jo crec que tots hauríem de ser conscients que un dels problemes que ha patit Santa Catalina és la substitució d’edificis tradicionals, de finals de segle XIX, principis del XX, per edificis nous, anodins, sense personalitat, precisament per mor d’aquests aprofitaments. Per tant, que se pugui valorar la possibilitat de mantenir els aprofitaments, en principi me pareix bé que se valori, però que això quedi així, la veritat, és que me preocupa. Que quedi com a única frase aquesta, me preocupa. Me preocupa perquè s’hauria, també, d’incorporar alguna frase tipus, s’assumirà la necessitat de disminuir els aprofitaments actualment existents, si és necessari per evitar la substitució d’edificis tradicionals del barri, per exemple. És una proposta de redacció a afegir al que ja diu el 2 punt 5. O alguna altra redacció, tipus, com a norma general s’implementarà l’alçada màxima històrica de cada carrer al pla general revisat en el que aprovem avui. No ho sé, jo aquesta frase, aquest 2 punt 5 que quedi així, ja ho he dit algunes vegades, faig aquesta salvetat que m’agradaria que constés en acta. Votarem a favor, estam satisfets de que aquest projecte avanci, hi ha aquí moltes qüestions que s’aborden que serviran per protegir el barri, però me preocupa que aquest 2 punt 5 quedi tal qual. Jo aquesta proposta alternativa la torn a fer aquí per si el regidor d’Urbanisme té a bé considerar-la, com a mínim per a què consti en acta que votem a favor però fent aquesta salvetat. Gràcies.”

Sra. Garví Blázquez (Independent PSIB-PSOE):

“Gràcies senyor Batle. Jo crec que és molt important intentar saber que aprovem avui, que jo crec que és un document important que ha sortit per unanimitat, que hem de recordar que ve d’una proposta de l’oposició, en concret del grup de MÉS, instat sobretot per les entitats d’ARCA i del Col·legi d’Arquitectes que reclamaven una intervenció unànime en una barriada molt significativa de la ciutat. I jo crec que l’avanç que ha fet l’Equip de Govern en aquest sentit ha estat positiu. Però avui no aprovem cap pla especial, avui aprovem, únicament, una declaració d’intencions que fa aquest Consistori de manera unànime i des del nostre grup, que donarem suport, evidentment, a aquesta proposició també volem deixar constància en acta de que tenim un missatge de prudència. De fet, tot el tema del pla especial del Jonquet amb una declaració de Vic, ha estat una autèntica decepció per aquest grup nostre que ha presentat al·legacions. Per tant, si que és vera que compartim l’esperit, i jo crec que és una bona base per començar, d’aquesta declaració d’intencions però que no estam aprovant cap pla especial. I que en el moment que arribi aquest pla especial podrem veure si se subsanen totes aquelles desgraciades opcions que s’han pres en la confrontant barriada del Jonquet. Per tant, esperem que això no passi i que, quan arribi aquesta aprovació inicial del pla especial, efectivament, no se permeti tot això que s’apunta com a una declaració d’intencions.”

Sr. Valls Flores (PP):

“Sí, moltes gràcies senyor Batle. Molt breument, jo crec que la senyora Garví ha contestat en el senyor Verger, en el sentit de que amb aquesta declaració d’ara el que fem és senyalar un perímetre a on se veuran afectat d’una sèrie de mesures i, per tant, serà a l’hora d’establir el pla especial de protecció que desenvolupi totes aquestes mesures a on se determinarà cada qüestió en concret. I que, en aquest moment, s’ha de tenir la tranquil·litat de que com que s’ha aprovat una normativa transitòria fins que s’aprovi definitivament un pla especial, quan diem en el 2 punt 5 que se valorarà la possibilitat de mantenir els aprofitaments, hem de pensar que no se valorarà en abstracte sinó que ja se diu que la Comissió de Centre Històric serà qui valorarà en cada cas si les llicències que, oportunament, se puguin demanar mentre no hagi aquest pla especial aprovat pues afectaran d’una manera o altra. I, per tant, si és la Comissió de Centre Històric, jo crec que està garantit que se tindrà la concepció del valor històric d’un carrer, o l’homogeneïtat en referència a aquestes característiques que, en definitiva, pensem que és una bona notícia que volem protegir i volem aprofitar, de qualque manera, per reiterar aquest unànime postura, no només dels grups polítics sinó també del teixit social i de les associacions, que estem d’acord en què hem d’anar per aquest camí. Moltes gràcies.”

Es proposa, dictaminat favorablement per la Comissió d’Urbanisme i Medi Ambient:

INFORME DE LA TAG CAP DE SERVEI. El 12-02-13 entra al Departament de Planejament ofici del Director Tècnic de la Gerència perquè s’iniciï modificació del PGOU a l’àmbit del barri de Santa Catalina tenint en compte que s’ha propiciat una continua substitució dels immobles, transformant i empitjorant les característiques i qualitats arquitectòniques i ambientals d’aquest barri.

Pel Servei tècnic de planejament s’ha redactat projecte de modificació puntual del PGOU per la delimitació d’una Àrea de Règim Especial a la Barriada de Santa Catalina

pel febrer de 2013. Documentació que ha estat completada per altra de març de 2013 consistent en annex de documentació fotogràfica i plànol de l'àmbit.

L'objectiu d'aquesta modificació del PGOU es delimitar l'àrea de règim especial i establir les condicions necessàries per redactar un Pla Especial de protecció ambiental i arquitectònica, així com el règim urbanístic transitori fins i tant es redacti l'esmentat PE.

Es fa constar, a efectes de complir amb el que disposa l'article 42 del Reglament de Planejament, que la present modificació no suposa cap despesa per les arques municipals.

La finalitat de la Modificació pretesa s'inclou dins el punt 4. g) del grup 1 de l'Annex III de Plans i programes subjectes a avaluació ambiental estratègica de la Llei 11/2006, de 14 de setembre, d'avaluacions d'impacte ambiental i avaluacions estratègiques en les Illes Balears, que estableix que es considera que no tenen efectes significatius en el medi ambient i, per tant no se subjecten al procediment d'avaluació ambiental estratègica.

Durant la tramitació prèvia a l'aprovació inicial s'ha demanat informe als Serveis Jurídics Municipals que han emès informe favorable de data 27-03-13.

Es fa constar que es sol·licitarà informe a la Secretaria General en virtut de les seves funcions d'assessorament legal al Ple i les Comissions atribuïdes en l'art. 122.5 e) ap. 2n. de la Llei 7/85, de 2 d'abril en relació a l'art. 123.2 del mateix text legal, que tindrà caràcter preceptiu perquè es tracta d'assumptes que exigeixen una majoria especial.

Per aplicació de l'article 7 bis de la Llei 4/2008, de 14 de maig, de mesures urgents per a un desenvolupament territorial sostenible a les Illes Balears, introduït per l'article 8 del Decret Llei 5/2009 de 27 de novembre, es produeix la suspensió de l'atorgament de llicències en els termes que s'assenyalen en aquest article.

Per això, i atesos els articles 125 i següents, i 161 i següents del Reglament de Planejament Urbanístic, RD 2559/78, de 23 de juny; els articles 172 i 175 del Reglament d'organització, funcionament i règim jurídic de les entitats locals; els art. 127.1.c), 123.1.i), 122.4.a), i amb el quòrum establert a l'article 123.2 del capítol II, títol X de la llei 7/85 de 2 d'abril, modificada per la Llei 57/03, de 16 de desembre de Mesures per la modernització del govern local, art. 99 i següents del Reglament Orgànic del Ple, 4.1.e) i 12.a) del Reglament de la Gerència d'Urbanisme, la Cap de Servei que subscriu considera que el Consell de la Gerència pot adoptar la següent resolució:

Elevant a la Junta de Govern el projecte de la Modificació del PGOU de Palma esmentat, per tal que sigui elevat a l'Ajuntament Ple, previ dictamen de la Comissió Informativa, per l'adopció del següent:

A C O R D

“1. Aprovar inicialment la Modificació del PGOU de Palma referida a la Barriada de Santa Catalina, elaborada pels serveis tècnics municipals pel febrer de 2013.

Documentació que ha estat completada per altra de març de 2013 consistent en annex de documentació fotogràfica i plànol de l'àmbit.

L'objectiu d'aquesta modificació és delimitar un àrea de règim especial i establir les condicions necessàries per redactar un Pla Especial de protecció ambiental i arquitectònica, així com el règim urbanístic transitori fins i tant es redacti l'esmentat PE, per la qual cosa es redacta un nou article a les Normes que és l'article 186 bis A.R.E. 25-01 Santa Catalina.

L'article en qüestió té la següent redacció:

“Art. 186 bis. A.R.E. núm. 25-01 Santa Catalina

1.Descripció: l'ARE de Santa Catalina queda delimitat per els carrers Sant Magí, Cotoner, Dameto, Avda. Argentina, Industria, Joan Crespí, Joan Maria Tomàs i Mestres d'aixa.

2.Condicions per a la redacció del Pla Especial:

2.1 Inclourà un estudi històric, urbanístic, arquitectònic, arqueològic i ambiental

2.2 Delimitarà les zones que tenen característiques de conjunt arquitectònic (trams dels c/ Anibal, Pursiana i Fàbrica entre d'altres) i establirà mesures de protecció

2.3 Revisarà el catàleg i establirà altres graus de protecció per edificis que per les seves característiques arquitectòniques ambientals s'hagin de considerar estructurants pel que fa al caràcter del barri

2.4 Estudiarà la retícula i establirà condicions d'ocupació tant pel que fa a l'anella com pel que fa al pati d'illeta

2.5 Valorarà la possibilitat de mantenir els aprofitaments del PGO vigent tot i que s'hauran de suprimir les plantes àtics

2.6 Pel que fa a les condicions d'estètica de les noves edificacions:

Limitarà el voladís màxim (que haurà de ser obert)

Potenciarà el pla de façana

Determinarà condicions de composició i proporcions de façana

Regularitzarà alçades i cornises

Definirà materials i acabats de façana

Impedirà el cablatge per façanes

Regularà els rètols, la col·locació de tendals i el mobiliari de via pública

Estudiarà la solució de les cantonades i es valorarà la possibilitat de recuperar la cantonada arrodonida

2.7 En relació al pati d'illeta haurà d'estudiar una solució adient per mantenir el seu caràcter com a espai lliure privat, valorant la possibilitat de substituir la profunditat edificable per paràmetres d'ocupació i alçada

2.8 Establirà condicions per potenciar l'ús d'energies alternatives i l'aprofitament racional dels recursos naturals

2.9 Estudiarà la població definint-ne les característiques i la quantificació, valorant els sostres poblacionals admissibles al barri, corregint a la baixa, si escau, els Irp definits en el PGO

2.10 Regularà les activitats tot i relacionant-les amb els sistemes locals d'infraestructures, dotacionals, residencials i productives

2.11 Establirà condicions d'activitats per tal de potenciar itineraris al barri evitant zones acústicament contaminades

2.12 Incrementarà i potenciarà els recorreguts per a vianants i ciclistes creant continuïtats espaials i funcionals de trajectòries segures, tot i atenent a la

necessària relació entre equipaments, activitats i espais lliures i determinarà condicions per reduir les barreres arquitectòniques

2.13 Incrementarà i potenciarà les zones arbrades

2.14 Adoptarà mesures per tal d'evitar contaminació lumínica

2.15 Donarà solució a la selecció i recollida de residus

2.16 Respecte de la plaça del Progrés:

Estudiarà un tractament formal unitari que potenciï el seu ús, analitzant alternatives de tràfic així com la possibilitat de reubicar o suprimir l'estació de servei que actualment ocupa part d'aquest espai lliure. Adoptarà mesures per potenciar l'ús d'aquest espai per part de la infància

3. Normativa transitòria:

Fins i tant no es redacti el corresponent PE:

No es podrà realitzar cap tipus d'obra ni instal·lació al pati d'illeta

No es podran agrupar parcel·les

S'afegeix un grau de protecció a les façanes dels edificis així assenyalats als plànols d'ordenació

Requeriran l'informe favorable de la Comissió de Centre Històric i Catàleg amb caràcter previ a l'atorgament de la corresponent llicència d'obres:

Les obres de substitució d'immobles (demolició + nova construcció) construïts amb anterioritat al PG de 1963 que s'hauran d'entendre com a excepcionals

Les obres de reforma de façanes d'immobles construïts amb anterioritat al PG de 1963

La substitució d'altres immobles, en aquests casos el projecte d'obra haurà d'incloure un plànol d'alçat de tot el tram del carrer, on s'inclouï el nou edifici, que permeti valorar la integració de l'obra nova en el conjunt del carrer.”

2. Sotmetre el projecte a informació pública d'un mes mitjançant publicació d'edictes al BOIB, i anunci a un dels diaris de major circulació de la província i al tauler d'edictes municipal.

3. Sol·licitar els informes que pertocin als organismes afectats per raó de la matèria, quedant suspesos els terminis de tramitació fins que s'emetin els que resultin preceptius i determinants.

4. Assenyalar com àrees afectades per la suspensió de l'atorgament de llicències les compreses a l'àmbit d'aquesta modificació, en el que resultin afectades pel vigent planejament.

S'APROVA per unanimitat amb el quòrum de la majoria absoluta legal establert

45. Proposta d'aprovació definitiva de la modificació del Pla General d'Ordenació Urbana de Palma, que té per objecte la supressió de la previsió de nova alineació que estableix el Pla General en un tram del carrer Miquel Rosselló i Alemany, mantenint les alineacions actuals que es corresponen amb el límit interior de les voreres existents. PA12/00009.

Es proposa, dictaminat favorablement per la Comissió d'Urbanisme i Medi Ambient:

INFORME DE LA TAG CAP DE SERVEI- El projecte de modificació del PGOU de Palma, redactat pels Serveis tècnics de Planejament, i referit a la supressió de la previsió de nova alineació que estableix el Pla General en un tram del carrer Miquel Rosselló i Alemany, mantenint les alineacions actuals, que es corresponen amb el límit interior de les voreres existents, fou aprovat inicialment pel Ple de l'Ajuntament, en sessió celebrada el 20 de desembre de 2012, i sotmès a informació pública d'un mes mitjançant anuncis al Butlletí Oficial de les Illes Balears núm. 8 de dia 17.01.2013, edicte núm. 599; al diari "Balears" de dia 18.1.2013; i al tauler d'anuncis d'aquesta Corporació. Dins aquest termini, que va acabar el dia 19.02.2013, no s'ha presentat cap al·legació.

Atès el que disposen els articles 72 i 73 i la disposició addicional quarta de la Llei 23/2006, de 20 de desembre, de Capitalitat de Palma de Mallorca, d'acord amb la redacció donada per la Llei 6/2012, de 6 de juny, es va sol·licitar al Consell Insular de Mallorca l'emissió del corresponent informe, amb remissió d'un exemplar de la documentació que havia estat objecte d'aprovació inicial pel Ple de l'Ajuntament.

En data 25 de febrer de 2013 ha tingut entrada a l'Ajuntament l'acord adoptat per la Comissió Insular d'Ordenació del Territori i Urbanisme del Consell Insular de Mallorca, acord de 23 de febrer de 2013, segons el qual s'informa la proposta de modificació del PGOU en el sentit de l'informe dels serveis del Departament d'Urbanisme i Territori del Consell Insular. Dit informe diu així: " *Vist que l'article 185.ARE 14-01 Cala Major-Sant Agustí, preveu, entre d'altres, el reestudi de les alineacions i rasants de tot el seu àmbit, caldrà que l'Ajuntament analitzi si la modificació comporta la necessitat de tramitar una modificació del PGOU a l'àmbit de l'ARE 14-01*". Analitzat dit informe pels serveis tècnics de Planejament (en informe obrant a l'expedient) es conclou que la modificació puntual s'emmarca dins les Normes Transitòries de l'edificació establertes en l'article 185.3 que són les corresponents a les qualificacions definides en el Pla General i, per tant, és totalment coherent amb el contingut d'aquest article.

Amb posterioritat a l'aprovació inicial s'ha rebut informe favorable del Departament de Mobilitat.

També s'ha demanat informe a la Direcció General d'Emergències (no emès dins termini), i al Ministeri de Defensa (informe favorable).

Es fa constar que es sol·licitarà informe a la Secretaria General en virtut de les seves funcions d'assessorament legal al Ple i les Comissions, atribuïdes en l'article 122.5.e) apartat 2n. de la Llei 7/85, de 2 d'abril, reguladora de les Bases del Règim Local, en relació a l'article 123.2 del mateix text legal, que tindrà caràcter preceptiu per què es tracta d'assumptes que exigeixen una majoria especial. Dit informe se preveu també a l'article 85 de la Llei 20/2006, Municipal i de Règim Local de las Illes Balears, de 15 de desembre.

Atès el que disposen els articles 72 i 73 i la disposició addicional quarta de la Llei 23/2006, de 20 de desembre, de Capitalitat de Palma de Mallorca, d'acord amb la redacció donada per la Llei 6/2012, de 6 de juny, pot aprovar-se definitivament la proposta de modificació del Pla General d'Ordenació Urbana de Palma.

Per això, i atesos els articles 172 i 175 del Reglament d'organització, funcionament i règim jurídic de les entitats locals; els art. 127.1.c), 123.1.i), 122-4-a), i amb el quòrum establert a l'article 123.2 del capítol II, títol X de la Llei 7/85 de 2 d'abril, modificada per la Llei 57/03, de 16 de desembre de Mesures per la modernització del govern local, RDL

781/86, de 18 d'abril, art. 99 i següents del Reglament Orgànic del Ple, 4-1-e) i 12-a) del Reglament de la Gerència d'Urbanisme, es considera que el Consell de la Gerència pot adoptar la següent resolució:

Proposar a la Junta de Govern l'aprovació definitiva del projecte de modificació del Pla General d'Ordenació Urbana de Palma, relativa a la supressió de la previsió de nova alineació que estableix el Pla General en un tram del carrer Miquel Rosselló i Alemany, mantenint les alineacions actuals, que es corresponen amb el límit interior de les voreres existents, Projecte redactat pels Serveis tècnics de Planejament, per tal que sigui elevat a l'ajuntament Ple, previ dictamen de la Comissió Informativa l'adopció del següent:

A C O R D

“1r.- Aprovar definitivament la modificació del Pla General d'Ordenació Urbana de Palma, redactada pels Serveis tècnics de Planejament, versió aprovada inicialment per acord de l'Ajuntament ple de data 20 de desembre de 2012. Aquesta modificació del PGOU té per objecte la supressió de la previsió de nova alineació que estableix el Pla General en un tram del carrer Miquel Rosselló i Alemany, mantenint les alineacions actuals, que es corresponen amb el límit interior de les voreres existents. Això, atès el resultat de l'informació pública, i vistos els informes obrants a l'expedient.

2n.- Comunicar el present acord als Serveis municipals que es puguin trobar afectats, així com a l'Oficina de la revisió del PGOU.

3r.- Donar trasllat al Consell Insular de Mallorca i al Govern de les Illes Balears del present acord, dins el termini de quinze dies des de la seva adopció, tot adjuntant un exemplar degudament diligenciat de la documentació aprovada.

4t.-Publicar el present acord, juntament amb normativa adient, al Butlletí Oficial de les Illes Balears, quedant aleshores aixecada la suspensió de l'atorgament de llicències a les àrees del territori objecte d'aquest acord.”

S'APROVA per 17 vots a favor (PP) i 12 abstencions (PSIB-PSOE i MÉS) amb el quòrum de la majoria absoluta legal establert.

46. Proposta d'aprovació definitiva de la modificació del Pla General d'Ordenació Urbana de Palma relativa a l'equipament EQOC/SC-P, 10-03-E, “Casa de Cultura, Museu, Biblioteca”, i a la fitxa 8/10-30 del Catàleg de Protecció d'Edificis i Elements d'Interès Històric, Artístic, Arquitectònic i Paisatgístic. PA11/0009.

Es proposa, dictaminat favorablement per la Comissió d'Urbanisme i Medi Ambient:

INFORME DE LA TAG CAP DE SERVEI- El projecte de modificació del PGOU de Palma, redactat pels Serveis tècnics de Planejament, i referit a l'equipament EQOC/SC-P, 10-03-E, “Casa de Cultura, Museu, Biblioteca”, i a la fitxa B/10-30 del Catàleg de Protecció d'Edificis i Elements d'Interès Històric, Artístic, Arquitectònic i Paisatgístic de Palma, fou aprovat inicialment pel Ple de l'Ajuntament, en sessió celebrada el 31 de gener de 2013, i sotmès a informació pública d'un mes mitjançant anuncis al Butlletí

Oficial de les Illes Balears núm.22 de dia 14.02.2013, edicte núm. 2509; al diari “Diario de Mallorca” de dia 13.02.2013; i al tauler d’anuncis d’aquesta Corporació.

Dins aquest termini, que va acabar el dia 5.03.2013, no s’han presentat al·legacions.

Atès el que disposen els articles 72 i 73 i la disposició addicional quarta de la Llei 23/2006, de 20 de desembre, de Capitalitat de Palma de Mallorca, d’acord amb la redacció donada per la Llei 6/2012, de 6 de juny, es va sol·licitar al Consell Insular de Mallorca l’emissió del corresponent informe, amb remissió d’un exemplar de la documentació que havia estat objecte d’aprovació inicial pel Ple de l’Ajuntament.

En data 25 de març de 2013 ha tingut entrada a l’Ajuntament l’acord adoptat per la Comissió Insular d’Ordenació del Territori i Urbanisme del Consell Insular de Mallorca, acord de 22 de març de 2013, segons el qual s’informa favorablement la proposta de modificació del PGOU, amb l’observació següent: “*S’observa que manca incorporar l’informe favorable de la Comissió Insular de Patrimoni Històric referent a la modificació del Pla General*”. Al respecte s’ha d’indicar que una vegada aprovat inicialment el projecte de modificació del PGOU es va demanar informe a la Comissió Insular de Patrimoni Històric, donant-li un termini de quinze dies, i amb l’advertiment que transcorregut aquest termini sense manifestar res, es podria continuar amb la tramitació de l’expedient. Rebuda la comunicació per la Comissió Insular de Patrimoni Històric el 14 de febrer de 2013, ha transcorregut amb escreix l’indicat termini, sense que s’hagi emès cap informe al respecte.

Amb posterioritat a l’aprovació inicial s’han demanat els següents informes: a la Comissió de Centre Històric i Catàleg (emès en sentit favorable); a la Direcció General d’Emergències (no emès dins termini); al Ministeri de Defensa (informe favorable); a la Comissió Insular d’Ordenació del Territori i Urbanisme (emès en sentit favorable, amb l’observació que s’ha esmentat més a dalt); a la Comissió Insular de Patrimoni Històric (no emès dins termini); a la Direcció General de Cultura de la Conselleria d’Educació, Cultura i Universitats (no emès dins termini); i a la Gerència de Infraestructures del Ministeri d’Educació, Cultura i Esports (no emès dins termini).

Es fa constar que es sol·licitarà informe a la Secretaria General en virtut de les seves funcions d’assessorament legal al Ple i les Comissions, atribuïdes en l’article 122.5.e) apartat 2n. de la Llei 7/85, de 2 d’abril, reguladora de les Bases del Règim Local, en relació a l’article 123.2 del mateix text legal, que tindrà caràcter preceptiu per què es tracta d’assumptes que exigeixen una majoria especial. Dit informe es preveu també a l’article 85 de la Llei 20/2006, Municipal i de Règim Local de las Illes Balears, de 15 de desembre.

Atès el que disposen els articles 72 i 73 i la disposició addicional quarta de la Llei 23/2006, de 20 de desembre, de Capitalitat de Palma de Mallorca, d’acord amb la redacció donada per la Llei 6/2012, de 6 de juny, pot aprovar-se definitivament la proposta de modificació del Pla General d’Ordenació Urbana de Palma.

Per això, i atesos els articles 172 i 175 del Reglament d’organització, funcionament i règim jurídic de les entitats locals; els art. 127.1.c), 123.1.i), 122-4-a), i amb el quòrum establert a l’article 123.2 del capítol II, títol X de la Llei 7/85 de 2 d’abril, modificada per la Llei 57/03, de 16 de desembre de Mesures per la modernització del govern local, RDL 781/86, de 18 d’abril, art. 99 i següents del Reglament Orgànic del Ple, 4-1-e) i 12-a) del Reglament de la Gerència d’Urbanisme, es considera que el Consell de la Gerència pot adoptar la següent resolució:

Proposar a la Junta de Govern l'aprovació definitiva del projecte de modificació del Pla General d'Ordenació Urbana de Palma, relativa a l'equipament EQ0C/SC-P, 10-03-E, "Casa de Cultura, Museu, Biblioteca", i a la fitxa B/10-30 del Catàleg de Protecció d'Edificis i Elements d'Interès Històric, Artístic, Arquitectònic i Paisatgístic de Palma, Projecte redactat pels Serveis tècnics de Planejament, per tal que sigui elevat a l'ajuntament Ple, previ dictamen de la Comissió Informativa l'adopció del següent:

ACORD

1r.- Aprovar definitivament la modificació del Pla General d'Ordenació Urbana de Palma relativa a l'equipament EQ0C/SC-P, 10-03-E, "Casa de Cultura, Museu, Biblioteca", i a la fitxa B/10-30 del Catàleg de Protecció d'Edificis i Elements d'Interès Històric, Artístic, Arquitectònic i Paisatgístic de Palma, redactada pels Serveis tècnics de Planejament, versió aprovada inicialment per acord de l'Ajuntament ple de data 31 de gener de 2013 . Aquesta modificació del PGOU té per objecte adequar el planejament vigent al projecte d'obres de "Rehabilitació i Reforma del Palau d'Arxiu per a la nova seu de l'Arxiu Històric Provincial de Palma de Mallorca", tal i com s'ordena en el punt 3 de l'acord del Consell de Govern de data 30.7.2012, i de conformitat amb el que estableix l'article 180 del RD 1346/1976, de 9 d'abril, que aprova el Text Refós de la Llei sobre el règim del sòl i ordenació urbana, i la Disposició Addicional Desena del Text Refós de la Llei del Sòl (RDL 2008/1260), relatiu a actes promoguts per l'Administració General de l'Estat.

Això, atès el resultat de l'informació pública, i vistos els informes obrants a l'expedient.

2n.- Notificar el present acord a l'Administració General de l'Estat, Delegació d'Economia i Hisenda, per raó de la titularitat estatal de l'immoble.

3r.- Comunicar el present acord a l'Oficina de Revisió del PGOU, al Servei de Llicències i de Disciplina Urbanística, i a la resta de Serveis que es puguin trobar afectats.

4t.- Donar trasllat al Consell Insular de Mallorca i al Govern de les Illes Balears del present acord, dins el termini de quinze dies des de la seva adopció, tot adjuntant un exemplar degudament diligenciat de la documentació aprovada.

5t.-Publicar el present acord, juntament amb normativa adient, al Butlletí Oficial de les Illes Balears".

S'APROVA per 17 vots a favor (PP) i 12 abstencions (PSIB-PSOE i MÉS) amb el quòrum de la majoria absoluta legal establert.

47. Proposta d'aprovació de permuta de parcel·les entre l'Ajuntament de Palma i la "Sociedad de Infraestructuras y Equipamientos Penitenciarios S.A." i enmienda de rectificació d'errors de 21 de mayo de 2013.

Sr. Valls Flores (PP):

“Muchas gracias, señor Alcalde. Bueno, pues yo, simplemente, en relación a la recuperación del centro penitenciario antiguo de Palma, pues decir lo siguiente. En data 2/08/2006 es firma per part de l’Ajuntament de Palma, el Ministeri de l’Interior i l’Associació Estatal d’Infraestructures i Equipaments Penitenciaris (SIEP), el protocol urbanístic i patrimonial previ al conveni amb l’objecte d’ordenar la futura venda de les parcel·les dotacionals, per part de l’Ajuntament de Palma, per la implantació d’un sistema d’inserció social, així com una unitat de mares a canvi de la parcel·la en què s’emplaça l’antic establiment penitenciari, la presó vella de Palma. La fórmula proposada és la venda per part de cada institució dels terrenys de la seva propietat, per tant, una permuta. Antic establiment per dues parcel·les del polígon de serveis de Llevant més la corresponent diferència que es pagarà amb diners. El 31/05/2007 el SIEP remet a l’Ajuntament de Palma tres exemplars del conveni signat per la directora d’Institucions Penitenciàries i president del SIEP, a on se determina la diferència econòmica acordada amb 1.703.337,53 euros. Això, estem parlant de maig de 2007, han transcorregut tot una sèrie d’anys i nosaltres veiem que no se donava solució a la recuperació i, per tant, a la signatura del conveni que donava la possibilitat de recuperar la possessió així com la titularitat d’aquest centre penitenciari. I, a partir d’aquí, nosaltres varem començar a fer tot una sèrie de gestions a través de la Secretaria d’Estat i a través dels mitjans diplomàtics per poder interlocutar amb l’Administració de l’Estat i recuperà per Palma aquest equipament tan important. A partir d’aquí han estat moltíssimes les gestions, han estat àrdues i dures les negociacions, perquè nos trobem en postures molt tancades, però finalment, gràcies a la col·laboració dels tècnics i gràcies a la intervenció dels polítics representants del nostre grup polític al Congrés del Diputats, hem aconseguit la recuperació. Pactant una diferència només de 186.000, és dir, passem de 1.703.000 a 186.000 que, a més, no afectaran a aquest pressupost actual sinó que se pagaran amb el 25% durant 4 anys, que no afecten, per tant, al pressupost del 13 sinó del 14 al 17. A partir d’aquí, aquest és el motiu pel qual hem de dur, per l’aprovació d’aquest plurianual, aquest assumpte al Plenari de l’Ajuntament i nos felicitem per haver obtingut el corresponent èxit en aquesta negociació i, per tant, en recuperar aquest gran equipament, com era necessari, per la ciutat de Palma i en benefici de tots. Moltes gràcies.”

Sr. Verger Martínez (MÉS):

“Nosaltres votarem en contra d’aquest punt, d’aquesta proposta de l’Equip de Govern, més que per l’operació que, segurament, és discutible, m’imagin que la senyora Garví amb això se podrà estendre més. Però per nosaltres l’operació comença a ser, absolutament, insostenible quan el regidor l’explica a premsa. I explica que amb aquests terrenys, els terrenys de l’antiga presó, amb els terrenys i els edificis de l’antiga presó, la iniciativa privada podrà fer el que vulgui, estem oberts a qualsevol projecte per fer, desenvolupar qualsevol activitat, qualsevol acció en aquest solar a on tenim aquests edificis. Jo, la veritat, són uns tipus de declaracions a on s’oblida completament l’interès general i que, per tant, posen en discussió tota l’operació. Quan, realment, l’argumentació és aquesta. Estem en crisi, tenim un problema d’ingressos a l’Administració, efectivament això no ho dubte ningú, no ho dubte aquest grup, però senyor Valls i senyor Batle la ciutat no està en venda. Els ciutadans i els seus interessos no estan en venda com se dedueix de les declaracions del senyor Valls, una vegada, tot satisfet explicava als mitjans de comunicació aquesta operació. El patrimoni no se pot dilapidar, ni qualsevol cosa que se pugui desenvolupar allà va bé. Jo, la veritat, a més,

aquí tenim una qüestió d'interès general, primer que dins aquí, evidentment, és un solar en el que, en un futur, se podrien desenvolupar, i així també ho preveu el PGOU i així s'havia, inclús, consensuat que allà se desenvolupessin vivendes de protecció oficial. Evidentment, també hi ha un tema d'un vial. Però és un solar ideal per construir aquest tipus de vivendes, evidentment destinades al lloguer bàsicament, que és a on hauríem d'abocar ara al sector de vivendes de protecció oficial. Per ventura, ara hi ha dificultats per desenvolupar un àmbit així, hi ha dificultats perquè tampoc no és una prioritat de l'Administració, de l'Equip de Govern, del PP en general, en els diferents nivells de l'Administració, però podem assumir que no sigui una qüestió a abordar d'una manera, absolutament, immediata, però mentre no s'abordi això, allà mateix, ara mateix, amb les edificacions existents se podrien dedicar, allà hi ha devers 20 vivendes, hi ha un cert nombre de vivendes, eren les antigues vivendes dels treballadors de la presó i, després, també varen ser ocupades com a presó de dones. Però bé, hi ha vivendes, hi ha una sèrie d'edificis, d'uns blocs que de manera immediata se podrien destinar a satisfer la immensa necessitat de vivenda que tenim a aquesta ciutat. També, actualment, així com està conformat i configurat aquell espai, són les naus d'una antiga presó, també és un lloc ideal per ara poder aprofitar com espai cultural. Hi ha múltiples necessitats que podrien ser abordades en aquell espai, entre elles, la de determinats grups de música, per exemple, joves que se puguin socialitzar i desenvolupar la seva creació artística a un lloc, mínimament, adient que ara a Palma som conscients, o com a mínim hauríem de ser conscients que aquesta dificultat existeix. O altre tipus de manifestacions culturals autogestionades, sense suposar costos per l'Ajuntament. Això, ara mateix, així com està se podria aprofitar, mentre no s'afronti el projecte de vivendes de protecció oficial que és al que s'hauria de destinar aquest solar. El que no pot ser és que, torn a repetir, dilapidem patrimoni i assumim que allà la iniciativa privada podrà fer qualsevol iniciativa, això nosaltres mos agradaria, com a mínim, una matisació, una explicació del senyor Valls. En aquest respecte perquè el que entenem i el que crec que entenen els ciutadans és que la ciutat està en venda, els seus interessos estan en venda i allà, senyor Valls, senyor Batle, no se pot fer qualsevol cosa. I podríem aprofitar el que hi ha allà per donar-li una satisfacció a necessitats que ja són patents i són evidents dins aquesta ciutat. Per tant, aquesta explicació de l'operació, la veritat, és que mos fa votar en contra, a no ser que les explicacions siguin una miqueta més satisfactòries ara per el senyor Valls. Gràcies.”

Sra. Garví Blázquez (Independent PSIB-PSOE):

“Gràcies, senyor Batle. Señor Valls, usted tiene la costumbre, supongo que sana, de felicitarse siempre, se felicita, nos felicitamos, nos parece que hemos hecho una gran gestión, ayer mismo en la Gerencia también con el tema de la Federación, hoy aquí que le parece que es una grandísima operación. Bueno, yo le diría que espere a que le feliciten los ciudadanos o, en todo caso, los miembros de la oposición que también tienen a bien felicitarle cuando creemos que las cosas se hacen correctas. Y le digo esto porque, sin entrar en el fondo que luego intentaremos entrar, la propuesta que hoy se presenta, en la forma es muy lamentable. Es decir, los servicios de valoración del Ayuntamiento de Palma han modificado una valoración con un mes de diferencia, con un mes de diferencia, redactadas en abril de 2013 a mayo de 2013, diciendo que donde dijeron en abril que valía dos millones y medio, ahora vale, en mayo, tres millones ochocientos. Y eso merece una explicación, merece una explicación en el Pleno, la tiene que dar. Cuando, además, uno mira las valoraciones ve que no tiene nada que ver una

con la otra, ni con el método que utilizan en una ni con la otra. Y debe ser la única valoración en el mundo que, aunque en su texto y exposición de motivos habla, como así ha sido que en el año 2007 hubo una grandísima punta en el sector inmobiliario y que bajó en picado a partir del 2009, que incrementa su valor en más de un 40% lo que se valora respecto al 2006 con lo que acaban de valorar en el 2013. Hay muchas incógnitas en esa valoración de carácter técnico, yo no quiero tampoco decir nada más, pero que harían fundamental que eso se explicara en el Pleno. Hay una cosa muy importante en el fondo, que no ha contado usted, cuando el señor Rodrigo de Santos firmó, efectivamente, la señora Cirer, ese protocolo de intenciones para intercambiar los terrenos del la antigua prisión con los terrenos de lo que es el nuevo centro de mujeres y que, seguramente, entre instituciones era una cosa necesaria, efectivamente, firmaron un protocolo diciendo, bueno la permuta y además el Ayuntamiento que pague 1.700.000. Usted también ha obviado en su exposición de motivos que nosotros en el 2010 trabajamos sobre la base, muy conjuntamente con los técnicos que afirmaban que la permuta tenía que ser, absolutamente, gratuita y que está todo el expediente, de que la permuta fuera un solar por otro. Porque tampoco ha contado usted en la exposición que esos terrenos, que hoy nos vende el Ministerio por 186.000 euros que lo podría usted dedicar a cualquier otra cosa, se los cedió este Ayuntamiento en los años 50. Es decir, el Ministerio hoy nos vende los terrenos por 186.000 euros además le damos los solares del Centro de Mujeres del Polígono de Servicios de Levante, cuando esos terrenos en escritura pública los cedió, íntegramente, este Ayuntamiento en el año 50. Entonces, no es una grandísima operación, seguramente sí la operación que han conseguido cerrar, pero esa es la realidad de los hechos y que no ha contado. Yo también quiero aprovechar este Pleno porque, seguramente vendrá, para advertir o comentar dos cosas que son muy importantes. Necesito un minuto, por favor Alcalde, no volveré luego a hablar. Los terrenos del antiguo centro penitenciario los acaban de valorar en 3.800.000 euros, cualquier iniciativa privada tendrá que partir de esa base, vamos a ver en cuanto valoramos los suelos del Palacio de Congresos, pero quiero dejar una cosa también muy clara, en esto que hoy aprobamos se ha aprobado en el Polígono de Servicios de Levante que los solares que hoy ocupa la cárcel de mujeres, valen 3.600.000 euros. 12.000 metros cuadrados de equipamiento público, 3.600.000 euros. Ayer el consejo de Gerencia aprobó venderle a la Federación Balear de Fútbol colindante en ese mismo polígono, con la misma situación y con más metros, 16.000 metros, por seis veces menos lo que hoy valoramos la cárcel de mujeres, y es un tema que seguiremos muy, muy atentos. Gracias.”

Sr. Valls Flores (PP):

“Moltes gràcies, senyor Batle. Señor Verger, hoy lo que hacemos es aprobar una permuta. Aquí no traemos usos futuros, aquí no traemos destinos de todo eso, ya hablaremos. Ya estarán ustedes de acuerdo o no estarán de acuerdo. Mire, esto aparte de las valoraciones que hace sobre las valoraciones, valga la redundancia, la señora Garví, yo le puedo decir que esto tiene un coste, que parte de un coste de dos millones y medio para realizar una urbanización y, por tanto, usted póngase de acuerdo. Usted en los destinos ya vaya pensando a ver si lo que quiere es destinarlo para música de jóvenes o quiere hacer las viviendas sociales, tendrá que elegirlo, supongo que no querrá hacer las dos cosas que es lo que está usted opinando. Allí no hay 20 viviendas, en este momento, lo que tenemos es un equipamiento en medio de la ciudad abandonado que ya no tiene uso, que está absolutamente degradado y que, por tanto, es un perjuicio en estos

momentos urbanístico para la ciudad. Y creo que la labor que hemos realizado con el Ministerio ha sido buena, ha acabado bien y, por tanto, espero en las próximas semanas proceder a la suscripción a la firma del convenio, a la escritura pública, para recuperar la titularidad y la posesión de este inmueble. Y piense una cosa de cara a todas las propuestas que realice, yo creo que tendría que tener en cuenta las partidas presupuestarias necesarias para destinar a todo eso. Allí no hay 20 viviendas, lógicamente, ojala tuviéramos 20 viviendas para disponer porque nosotros estamos trabajando con la señora Ferriol, muy arduamente, para conseguir viviendas en toda la ciudad para poder ayudar a las familias desahuciadas, como ustedes saben, y, por tanto, el especial esfuerzo y trabajo que estamos haciendo en ese sentido, yo creo que usted lo tiene que valorar. Y señora Garví, mire, le doy la explicación. Efectivamente, hay una rectificación, un error material, yo ya se lo conté a usted particularmente, lo quiere explicar en el Pleno yo no quiero ninguna dificultad. Por exigencias de la negociación había una valoración al tiempo de la ocupación de los solares de la cárcel de la unidad de madres, de la cárcel de mujeres, y por tanto se exigía que la valoración fuera en 2006. Precisamente por las propias necesidades de la negociación, se acordó volver a la postura inicial del Ayuntamiento que era, valorar esto a fecha de 2013, no en la fecha en que se ocupó los solares para realizar el equipamiento de la unidad de madres sino la fecha actual que es cuando se realiza la operación de permuta. A su vez, eso hace que, precisamente, por el objeto se valore como urbanización o se valore como equipamiento y ahí está la diferencia, yo creo que aquí no es el lugar porque es muy arduo y muy técnico la explicación de todo eso, yo se lo he explicado a usted, usted lo ha entendido, estoy a la disponibilidad para volver a explicar y a entender. Y no haga demagogia con el tema de la Federación porque usted sabe que la Federación de Fútbol es una entidad privada pero de interés general que, como el Proyecto Hombre y con otras tantas cuestiones que se han hecho en la ciudad, los precios no son los de mercado sino que son aquellos que ayudan a proteger y a desarrollar el interés general. Y yo me pregunto una cosa, para finalizar, y es usted si lo ve tan fácil, si usted lo ve tan claro, porque en 4 años no consiguió cerrar esta necesidad con el Ministerio del Interior. Yo lo que creo es que ha quedado en evidencia. Muchas gracias, señor Alcalde.”

Sr. Batle (PP):

“Vamos ahora a pasar al punto 59, la explicación es que la señora Abraham está en estado de buena esperanza muy avanzado y nos ha pedido y como no puede ser de otra manera, atendemos, gustosamente, la petición.”

Es proposa dictaminat favorablement per la Comissió d'Urbanisme i Medi Ambient amb la incorporació d'errors respecte a les valoracions (segons informe 10 de maig de 2013), i de la denominació de l'entitat, suprimint la paraula estatal (segon l'acord de la Junta de Govern de 23/05/2013):.

El Ayuntamiento de Palma es propietario de las siguientes parcelas, en virtud de la cesión obligatoria y gratuita por parte de la Junta de Compensación del Polígono de Servicios de Levante “SUP 74-01” al Ayuntamiento, aprobada por la Junta de Gobierno en fecha 11 de octubre de 2006:

1- URBANA: “Parcela de terreno identificada con el núm. 90 del Plan Parcial del Polígono de Servicios de Levante de 4705,90 m2. Lindante: por frente, con la calle C en

línea de 39,55 m y en 3,75 con la estación transformadora; derecha entrando, en línea de 104,13 m con Parque de Bomberos (identificado como parcela 91); izquierda, en línea de 100,00 m con parcela número 89 y en línea de 12,20 con estación transformadora; por fondo, en línea de 42,29 m con parcela número 79”

- Inscrita al Registro de la Propiedad núm. 1 de Palma, en la sección IV, tomo 5916, libro 1880, folio 165, finca número 102248.

- Consta en el Inventario Municipal de Bienes con el número 1367, y cualificada como bien patrimonial en virtud del acuerdo de Junta de Gobierno de fecha 22 de junio de 2011.

2- URBANA: “Parcela de terreno identificada con el número 91 del Plan Parcial del Polígono de Servicios de Levante de 8.000 m2. Lindante: por frente, con la calle C en línea de 76.62 m y en línea quebrada de tres segmentos 15,21, 30,08 y 13,94, con la confluencia de dicho vial con la calle F; derecha entrando, en línea de 29,84 m con la calle F; izquierda, en línea de 104,13 m con la parcela destinada a equipamiento social (identificada como parcela 90); por fondo, en línea de 100,08 m con parcela núm. 77, 78 y parcialmente con la 79”

- Inscrita al Registro de la Propiedad núm. 1 de Palma, en la sección IV, tomo 5916, libro 1880, folio 166, finca núm. 102249.

- Consta en el inventario municipal de bienes con el número 1368, y cualificada como bien patrimonial en virtud del acuerdo de Junta de Gobierno de fecha 22 de junio de 2011.

Actualmente estas parcelas están agrupadas en una única parcela catastral -referencia catastral 3097504-DD7739G-0001-O-M-, y en ellas se ubica el Centro de Inserción Social y Unidad de Madres, dichas construcciones son propiedad de la Sociedad de Infraestructuras y Equipamientos Penitenciarios, S.A.

Por otra parte, la Sociedad de Infraestructuras y Equipamientos Penitenciarios, S.A, es propietaria de la siguiente parcela - “Antiguo establecimiento penitenciario”-:

“**UBANA:** Porción de terreno de Son Busquets. Tiene una superficie de once mil trescientos cuarenta y tres metros setenta y dos decímetros cuadrados, si bien, según certificación catastral descriptiva y grafica, expedida el ocho de Julio de dos mil once por la Dirección General de Catastro, que se incorpora, su superficie es de **ONCE MIL SETECIENTOS NOVENTA Y UN METROS CUADRADOS**. Linda: al Este o frente, con carretera de Palma en Sóller, en ciento cinco metros; al Norte o derecha entrando, predio Son Dameto, en ciento cuatro metros cincuenta centímetros; al Sur o izquierda, con la callo letra D, en cuarenta y tres metros; y Oeste o fondo, con la calle letra Pm, en ciento treinta y un metros.”

- Inscrita al Registro de la Propiedad núm. 7, en el Tomo 4360, libro 1769, folio 218, finca número 93185, y referencia catastral 0230901DD7803A0001BZ.

En fecha 2 de agosto de 2006, se firmó un protocolo patrimonial y urbanístico entre el Ayuntamiento de Palma y el Ministerio del Interior y la Sociedad de Infraestructuras y Equipamientos Penitenciarios, S.A, con el objeto de ordenar las relaciones de carácter patrimonial y urbanístico entre ellas y, en particular, la futura enajenación de las parcelas propiedad del Ayuntamiento de Palma, mencionadas anteriormente, para la implantación en las mismas del CIS así como una Unidad de Madres, a cambio de la parcela donde se ubica el Antiguo Establecimiento Penitenciario.

En fecha 13 de marzo de 2007, por Decreto del segundo Teniente de Alcalde, Regidor del Área de Urbanismo y Coordinación Municipal, se informó el Proyecto de Centro de Inserción Social y Unidad de Madres en Palma de Mallorca (CIS 125) a ubicar en el Polígono de Servicios de Levante.

En fecha 12 de abril de 2013 el Gerente de Urbanismo ordena al Departamento de Planeamiento y Gestión Urbanística que se inicie el expediente para realizar el intercambio de las anteriores parcelas entre el Ayuntamiento de Palma y la Sociedad de Infraestructuras y Equipamientos Penitenciarios, S.A.

Por todo lo anteriormente expuesto, y de acuerdo con el establecido en los artículos 172 y 175 del Reglamento de Organización, funcionamiento y Régimen Jurídico de las Entidades Locales, en los artículos 153 y 154 de la Ley 33/2003 de 3 de noviembre de Patrimonio de las Administraciones Públicas, y los artículos 135 y 139 de la Ley 20/2006 de 15 de diciembre municipal y de régimen local de las Islas Baleares, la Disposición Adicional Segunda del Real Decreto Legislativo 3/2011, de 14 de noviembre, por el cual se aprueba el texto refundido de la Ley de Contratos del Sector Público, los artículos 123.1.c) y 127.g) de la Ley 7/85 de 2 de abril y el artículo 174 del RDL 2/2004, de 5 de marzo, se considera que se puede elevar a la Junta de Gobierno el presente acuerdo, para que sea elevado al Ayuntamiento Pleno, previo dictamen de la comisión Informativa:

“PRIMERO.- Permutar las siguientes parcelas entre el Ayuntamiento de Palma y la Sociedad de Infraestructuras y Equipamientos Penitenciarios, S.A, de acuerdo con el siguiente tenor:

A) La Sociedad de Infraestructuras y Equipamientos Penitenciarios, S.A, cede al Ayuntamiento de Palma la parcela donde se ubica el “Antiguo establecimiento penitenciario”:

“UBANA: Porción de terreno de Son Busquets. Tiene una superficie de once mil trescientos cuarenta y tres metros setenta y dos decímetros cuadrados, si bien, según certificación catastral descriptiva y gráfica, expedida el ocho de Julio de dos mil once por la Dirección General de Catastro, que se incorpora, su superficie es de ONCE MIL SETECIENTOS NOVENTA Y UN METROS CUADRADOS. Inscrita al Registro de la Propiedad núm. 7, en el Tomo 4360, libro 1769, folio 218, finca número 93185, y referencia catastral 0230901DD7803A0001BZ.

- Según informe emitido por el Servicio de Valoraciones en fecha 10 de mayo de 2013, la referida parcela tiene una valoración de 3.802.779,23 €

B) El Ayuntamiento de Palma cede a la Sociedad de Infraestructuras y Equipamientos Penitenciarios, S.A, las parcelas donde actualmente se ubica el Centro de Inserción Social y Unidad de Madres:

1- URBANA: “Parcela de terreno identificada con el núm. 90 del Plan Parcial del Polígono de Servicios de Levante de 4705,90 m2. Inscrita al Registro de la Propiedad núm. 1 de Palma, en la sección IV, tomo 5916, libro 1880, folio 165, finca número 102248, y consta en el Inventario Municipal de Bienes con el número 1367, y cualificada como bien de dominio público-servicio público.

2- URBANA: “Parcela de terreno identificada con el número 91 del Plan Parcial del Polígono de Servicios de Levante de 8.000 m2. Inscrita al Registro de la Propiedad núm. 1 de Palma, en la sección IV, tomo 5916, libro 1880, folio 166, finca núm. 102249, y consta en el inventario municipal de bienes con el número 1368, y cualificada como bien de dominio público-servicio público.

Según informe emitido por el Servicio de Valoraciones en fecha 10 de mayo de 2013, la referidas parcelas tienen una valoración de 3.616.522,61 €

SEGUNDO.- La diferencia de valor entre las parcelas que se permutan asciende a 186.256,62 €, cantidad que el Ayuntamiento de Palma hará efectiva a partir del año 2014, en cuatro anualidades, con cargo a la partida presupuestaria en la que se consigne el crédito destinado a tal efecto y las partidas que correspondan de los ejercicios futuros.

TERCERO.- Autorizar al Regidor de Urbanismo y Vivienda Sr. Jesús Valls Flores para la firma de todos los documentos dimanantes de este acuerdo.

QUART.- Reflejar esta permuta de parcelas en el Inventario municipal y a los Registros públicos pertinentes.

QUINTO.- Los gastos notariales, registrales de la permuta de parcelas se repartirán a partes iguales entre las dos instituciones, y los impuestos derivados del este acto correrán a cargo de las partes según el que establece la ley. Al ser ambos partes sujetos pasivos del IVA, deberán repercutir y soportar el mencionado impuesto.

SEXTO.- Dar traslado de este acuerdo a la Sociedad de Infraestructuras y Equipamientos Penitenciarios, S.A.

SÉPTIMO.- Comunicar este acuerdo al departamento de Intervención, al Departamento financiero y a la sección de Patrimonio del Ayuntamiento de Palma, a los efectos oportunos.

DICTAMINAT FAVORABLEMENT PER 5 VOTS A FAVOR (PP) 2 VOTS EN CONTRA (PSIB-PSOE) AMB LA INCORPORACIÓ D'ERRORS RESPECTE A LES VALORACIONS (SEGONS INFORME 10 DE MAIG DE 2013), I DE LA DENOMINACIÓ DE L'ENTITAT, SUPRIMINT LA PARAULA ESTATAL (SEGON L'ACORD DE LA JUNTA DE GOVERN DE 23/05/2013).

S'APROVA per 17 vots a favor (PP) i 12 en contra (PSIB-PSOE i MÉS)

59. Proposició del grup municipal PSIB-PSOE relativa a l'incompliment del batle de Palma de la posada en marxa de la targeta bàsica d'aliments (345/2013).

Sra. Abraham Orte (PSIB-PSOE):

“Bueno, en primer lugar, Alcalde gracias por adelantar el punto. La propuesta que hoy presentamos tiene que ver con, un poco, instar al Equipo de Gobierno a dar cumplimiento de sus propios acuerdos. Y en este caso poner en marcha, con carácter urgente, la tarjeta básica de compra de alimentos. Hace un año ya del último debate del estado de la ciudad y en materia social el partido Popular presentó dos propuestas. Una, era mantener los recursos económicos en materia social. Y la segunda propuesta era la creación de una tarjeta de compra básica de alimentos, con unos objetivos muy claros, cubrir la compra de alimentos frescos y cubrir la compra de artículos de primera higiene personal y doméstica, para aquellas personas o familias que lo necesitaran. La primera propuesta, que fue mantener los recursos económicos en materia social, ha habido un incumplimiento claro, de hecho el presupuesto de 2013 bajó un 8%, hemos cerrado el ejercicio 2012 con superávit, en materia de servicios sociales ha habido un superávit, en concreto, de 5 millones de euros y esto ha provocado un claro incumplimiento del primer punto que, además, presentó el partido Popular y que, además, ha incumplido su propia propuesta. Y en cuanto a la tarjeta de compra básica, pues más de lo mismo, ha pasado un año, por entonces la regidora, la señora Sandra Fernández se comprometió a que esta tarjeta estaría en marcha en el plazo máximo de 6 meses, de hecho se destacó el carácter de urgente de esta tarjeta, sobretodo dada la situación social que estamos viviendo en todo el país, también en nuestra ciudad. Y, por lo tanto, es una propuesta, primero de lamentar la mala gestión política entiendo por no haber sido capaces de poner en marcha esta tarjeta, después de todo un año, y en segundo lugar, se solicita que, por favor, se trabaje y que se tenga como una prioridad la creación de esta tarjeta. Muchas gracias.”

Sra. Ferriol Font (PP):

“Moltes gràcies, senyor Batle. Bueno, señora Abraham, como ya hablamos en comisión, el hecho de que esta tarjeta de compra básica no esté todavía operativa obedece a las dificultades de puesta en funcionamiento por lo que se refiere al acuerdo con el banco que tenía que facilitar la puesta en marcha de esta tarjeta. Evidentemente, usted conoce los ritmos de la Administración, usted conoce, perfectamente porque ha gobernado, la dificultad en ocasiones de que los procedimientos administrativos y los ritmos de la propia Administración se adapten a las prioridades políticas y a los objetivos políticos. Yo le dije en comisión que el trabajo técnico estaba realizado como correspondía para que pudiera darse cumplimiento a este acuerdo, al que se llegó hace 11 meses. Y lo que ocurre es que nos hemos encontrado con esta dificultad. También le dije que íbamos a hablar con otra entidad bancaria para que fuera posible esta puesta en marcha. Y lo que sí le solicité, y usted vino a bien a considerarlo, fue que no se especificara el plazo de 2 meses porque lo que creo que no sería serio ni responsable por parte del Equipo de Gobierno sería comprometernos a algo que no sabemos, a ciencia cierta, si vamos a poder cumplir, puesto que no depende, en exclusiva, del trabajo ni mucho menos de la voluntad política del Área que en este momento me corresponde gestionar. Así que yo, la verdad, es que siento que mantengan el punto uno de la proposición porque acusarnos de falta de voluntad política, me parece que no se ajusta a la realidad pero, en cualquier caso, ustedes tienen todo el derecho a presentar las proposiciones que consideren oportunas, si les parece que este hecho implica una falta de voluntad política pues están en su derecho a presentarlo, pero bueno dadas las explicaciones y, me consta, que la información que se les ha ido dando puntualmente sobre este tema, creo que no estaría

de más que igual se lo replantearan el hecho de retirar ese punto 1. Y le agradezco, una vez más, como hice en comisión el que hayan aceptado eliminar el plazo de los 2 meses y ratifico el compromiso, tanto del Equipo de Gobierno como el mío propio, de mantenerles informados y de que estén, perfectamente, al tanto de cuales son las gestiones que se vayan realizando al respecto. Muchas gracias.”

Sr. Noguera Ortega (MÉS):

“Jo voldria fer una sèrie de reflexions en relació en aquest tema. Primer, que la targeta bàsica d'aliments seria un recurs molt important pels professionals que treballen al Centre Municipal de Serveis Socials perquè dona la possibilitat a les famílies que tenen més dificultats, poder accedir a productes frescos. A partir d'aquí vull recordar que l'any passat una gran part del pressupost destinat a ajudes econòmiques urgents no se va gastar i part d'aquests diners van anar destinats en els bancs, a la caixa comuna. Després, curiosament, curiosament, tenim problemes perquè cap banc vol arribar a un acord amb el tema de la targeta bàsic d'aliments. És dir, no és una mica cruel aquesta equació, de quina responsabilitat social tenen aquest bancs que, en certa manera, estan especulant amb els doblers de tots els ciutadans. De tots aquests comptes corrents on tenim els nostres impostos, on paguem les taxes, on el banc s'està beneficiant, i després especula en diverses activitats que, com a mínim, són delictives. Jo, senyora Ferriol, instaria al senyor Batle que tots aquests bancs que, en certa manera, mos estan xuclant la sang a tots els ciutadans de Palma, després en un projecte que, en certa manera, és importantíssim pels ciutadans que estan passant més dificultats econòmiques, com a mínim, tinguin la decència de voler col·laborar en això. Per què aquest problema, jo li diré quin és, la targeta bàsica d'aliments no volen els bancs tractar-la perquè no és un negoci, perquè no és un negoci i com no és un negoci no els interessa, i els ciutadans aparcats. Moltes gràcies.”

Sra. Abraham Orte (PSIB-PSOE):

“Gracias señor Alcalde. El primer punto es una llamada de atención al Equipo de Gobierno, cuando el Equipo de Gobierno sale diciendo que en 6 meses esto va a estar resuelto y que pim, pam,... Y luego resulta que al cabo de un año ni sabemos pues, obviamente, hay que hacer una llamada de atención al Equipo de Gobierno. Sobretudo en un tema tan importante como este que estamos tratando que la es la tarjeta de compra básica de alimentos, yo creo que es fundamental. Y precisamente, porque conozco los ritmos de la Administración, hay que tener un plan A, un plan B y un plan C, y ustedes solo mantenido un plan A que es buscar financiación a través de los bancos, y los bancos que han dicho, no. Y, eso si, vamos a aprobar un superávit de 28 millones de euros que va íntegro a los bancos. A lo mejor, antes de aprobar el superávit, se podría haber cogido dinero de las partidas de servicios sociales que no se han gastado y autofinanciar esa tarjeta, no lo se. Al fin y al cabo, comentaban ustedes que la tarjeta tiene un coste muy bajo, no se. O a lo mejor, también podíamos haber puesto en marcha este sistema a través de la tarjeta ciudadana, digo yo, es decir, creo que posibilidades hay muchas lo que pasa que uno cuando gestiona no puede tener un solo plan. Ha de tener un plan A, un plan B y un plan C. Por eso mantenemos el primer punto, yo creo que es una llamada de atención, es una prioridad para esta ciudad y es importante que el Equipo de Gobierno se ponga las pilas y de cumplimiento a lo que ustedes prometieron. Y que, además, fue un acuerdo que se aprobó por unanimidad hace un año. Y,

efectivamente, lo comentaba el señor Noguera, es curioso que el Ayuntamiento de Palma tenga problemas para que los bancos financien una tarjeta que va ayudar a las personas más necesitadas y, por otro lado, el Ayuntamiento durante los dos últimos años tenga una línea de trabajo de subir impuestos innecesarios, aplicar recortes innecesarios, sobretudo, en políticas sociales, que al final ese dinero que sobra que son 28 millones de euros va a los bancos, a amortizar deuda, la verdad es que esto no tiene ningún sentido se mire por donde se mire. Entonces el primer punto lo mantenemos, el segundo punto pues, efectivamente, al grupo Socialista lo que le interesa es que esta propuesta salga adelante y que la tarjeta de compra básica se ponga en marcha. A mí me da igual si es en dos o en tres meses, preferiría que se hiciera con carácter de urgente, me hubiera gustado llegar a un acuerdo de limitar un..., pero bueno no ha sido posible, no pasa nada, lo importante es que esta tarjeta se ponga en marcha y que para ustedes esto sea una prioridad. Muchas gracias.”

Sra. Ferriol Font (PP):

“Gràcies senyor Batle. Senyor Noguera, vostè ha fet referència a les ajudes econòmiques urgents que no s’ha gastat tota la partida, també la senyora Abraham si no record malament, però jo els hi vull recordar que aquesta partida té una quantitat que, no en el nostre mandat, tradicionalment no s’ha gastat. El que no és possible és que es facin vostès ara creus d’una situació quan vostès han tingut la responsabilitat de governar i han fet el mateix del que ara mos acusen a nosaltres de fer. Jo lo que li puc dir és una cosa molt clara y crec que, en el final, mos entendrem perquè tots se suposa que estem aquí per què volem millorar les coses i volem ajudar a la gent que ho passa pitjor. Mirin, nosaltres, és cert que no hem complert encara aquest acord de Plenari, aquest acord al que varem arribar en l’anterior debat de la ciutat, però sí que és cert que aquest Ajuntament ha donat resposta a les necessitats de les persones, a pesar de no tenir aquesta targeta en funcionament perquè hi ha altres serveis que han donat cobertura a aquestes necessitats. Hi ha serveis com els aliments essencials, com el menjador de la fàbrica, com les ajudes econòmiques, com el menjar a domicili, les beques de menjador escolar i d’escoleta, hi ha el servei de cuida municipal, els centres de dia, els centres de foment de la autonomia personal, i els centres municipals de serveis socials, que vostès coneixen tan bé com jo, sinó més, que donen resposta, detecten les dificultats de les persones i cerquen les vies per a què aquestes persones puguin ser ateses com correspon. Mirin, jo comprenc que aquest és un tema, especialment, sensible comprenc que pot ser una temptació recórrer a fer sang d’aquest tema perquè, encara, no el tenim resolt, jo el que els hi vull dir és que no és una prioritat per jo com a responsable actual d’aquesta àrea, és una prioritat i ha estat una prioritat per l’anterior regidora de Benestar Social que ha fet tot quant ha pogut, quant ha estat al seu abast per poder dur a terme aquest compromís i fer-lo possible. Mirin, jo els hi reiter la millor disposició, la màxima celeritat, la màxima eficiència, per a què aquesta proposició, aquest compromís que varem assolir i que, a més, se va aprovar per unanimitat en aquest Plenari, sigui una realitat tan aviat com sigui possible. I, de veres, que me sap greu no poder donar una data concreta però vostès entenen que, a vegades, les coses no depenen, exclusivament, de la voluntat política ni de la voluntat del responsable polític, sinó que obeeixen a una sèrie de condicionants que són aliens a l’àrea i que són aliens a l’Ajuntament. Per tant, reiter el nostre compromís i agraeix, una vegada més, que hagin retirat el termini de 2 mesos del punt número 2. Gràcies.”

Es fa votació separada dels punts:

El punt 1 Es REBUTJA per 17 vots en contra i 12 vots a favor.

El punt 2 S'APROVA per unanimitat quedant redactada de la següent manera:

El Ple de l'Ajuntament de Palma insta a l'equip de govern a posar en marxa la targeta de compra bàsica i a informar periòdicament als grups de l'oposició sobre l'estat de tramitació de la mateixa al si de la comissió informativa de serveis a la ciutadania”.

48. Proposició conjunta dels grups municipals PSIB-PSOE i MÉS relativa a la declaració del municipi de Palma com a “ciutat anti desnonaments” (333/2013).

Sr. Felip Buades, representant de la Unió d'Associacions de Mallorca:

“Molt Honorable senyor Batle, senyores i senyors regidors. La Unió d'Associacions de Mallorca, referent a aquest punt, exposa el següent. Si uno acude al diccionario y busca el significado de la palabra desahuciar encuentra que una de sus acepciones es la siguiente: “Quitar a alguien toda esperanza de conseguir lo que desea”. No puede negarse que pocas veces una definición de nuestra Real Academia Española fue tan certera y ilustrativa de un drama humano y social que ha afectado ya, en estos años de dura crisis, a más de 400.000 hogares en el estado español. Quitar toda esperanza de conseguir algo en la vida, por poco que sea, es lo que representa un desahucio hoy por hoy en la vida de una persona y de una familia. No sólo se le priva de un techo donde vivir, sino que se le condena a la esclavitud, pues así debe considerarse la situación en la que una persona pasa a ser propiedad del banco hasta que pague toda la deuda que tiene con el mismo. Las entidades bancarias fijaron las reglas del juego, otorgaron créditos sin valorar solvencia, inflaron la valoración de los inmuebles e impusieron las condiciones de contratación incorporando numerosas cláusulas abusivas. Y todo ello lo hicieron amparándose en la actitud complaciente y solícita de los gobiernos hacia el poder financiero y en normas vetustas del siglo pasado como la Ley Hipotecaria. La banca fijó las reglas del juego, erró en su estrategia provocando una durísima crisis, pero no quiere perder esta partida, ni ninguna, quiere continuar siendo jugador, árbitro y vencedor absoluto. La doctrina de la “fuerza mayor social”, que ha sido tenida en consideración en otros países para buscar alternativas al sobreendeudamiento familiar y los desahucios, no ha sido aplicada en nuestro país, pero es de justicia que si se produce un súbito cambio en las condiciones de concesión de los préstamos hipotecarios y en la situación del deudor de buena fe, si se producen situaciones no esperadas, inevitables e incontrolables para el mismo y ajenas a su voluntad, deberían existir fórmulas y medidas que no deriven en una condena a la exclusión social de las familias y a la imposibilidad de poder rehacer su vida. Por lo tanto, nuestra entidad respalda, al cien por cien, la excelente y encomiable propuesta que presentan, conjuntamente, el PSIB-PSOE i MÉS para que Palma sea declarada Ciudad Libre de Desahucios. Pero, desgraciadamente, al parecer, el PP, contra toda lógica, y en actitud ultraderechista, inquisitorial, caciquil y totalmente antisocial la va a tirar por el suelo con su maldita mayoría absoluta. Para nosotros existe una solución democrática y eficaz, nacionalizar la banca.”

Sra. Angela Pons, representant de l'Associació Mallorquina de Acció Social:

“Hola bon dia, treballadors anomenats polítics d’una empresa que se diu poble. Una ordre de desnonament per dia 5 de 18 famílies, tres blocs de vivendes, la Caixa Rural. Una ordre de desnonament del Banc de Bilbao, se’n recorda que me va dir que els bancs no desnonaven. Ahir vespre, no és que hagi vingut i ho sàpiga si ho hagués sabut, evidentment, molt avanç ves posat peus en aquestes coses. 18 famílies desnonades a les 9 i mitja del dematí, el dia 5. I dies que no voleu una ciutat sense desnonaments? Això vos pareix normal? Que jo m’aixequi ahir i me diguin que hi ha un superàvit de 27 milions quan he estat més d’un any demanant menjar per les persones. I que me digueu ara que a aquests indesitjables lis donareu els doblers? I voleu després que facem reunions? Amb quina cara, és que no ho entenc, nosaltres lluitem cada dia per gent que no se sap defendre, no tothom és abogad hipotecari, ni té ciències polítiques, ni té res. Vos penseu que aquestes 18 famílies sabien el que se’ls venia damunt? I per un promotor immobiliari que va estafar i que estic per assegurar que damunt li donaran la dació en pagament. Això no és natural. Sí podeu, hi ha eines, per favor, és que hi ha eines per dir que és una ciutat sense desnonaments, n’hi ha. Resulta que ara estan sortint unes refinançacions a 4 anys de cadència, amb un 0,7 d’interès, amb un euríbor més 25, per què no l’han fet des de l’any 2012 que això s’estava fent. Per què no se va obligar l’Ajuntament a que la banca, no vos demanem impossibles. És que no vos demanem impossibles, si des del 2012 vosaltres haguéssiu dit als bancs, apliqueu aquest tipus de refinançaments, moltes de famílies avalistes no haguessin perdut ca seva. Que això no és un somni, que això no és una impossibilitat, a què estem jugant? Com pot ser que vosaltres digueu que no desnonen els bancs? Què és que el senyor que se diu que és Batle d’aquí no sàpiga el que fa la gent de ca seva. I més la banca. No vull fer cap tipus de negociació si vosaltres no vos seieu i xerreu amb les entitats bancàries. No volem fer cap tipus de negociació fins que persones com aquestes tinguin la seguretat. Perquè hi ha eines, hi ha països comunitaris que al millor no tenen la dació en pagament, però tenen la segona oportunitat. Aquí ningú diu que deixi de pagar la gent i, evidentment, la gent que no té doblers, zero més zero, evidentment, no podrà pagar, però al menys un lloguer social. Hi ha moltes de vivendes buides, moltíssimes, jo veure que heu fet 27 milions de superàvit és que m’entristeix perquè duem molt de temps demanant menjar, lloguers socials i me dius que no hi ha doblers. Amem com quedem, és seriós això? Vosaltres vos voleu dirigir als ciutadans dient?.. Dieu la veritat. Vinc a dir, jo l’únic que deman és, per favor, hi ha eines, hi ha eines, els bancs han guanyat ja lo seu, els bancs ja han guanyat, i molt, el seu. Jo, una vegada, us ho vaig dir, comissions de 30, 35, són abusives que no les poden fer. Pues vaig xerrar de milions d’euros, per tot han guanyat, per tot. Vostè, més que ningú, ho sap, sap llegir una escriptura hipotecària, sap la quantitat de clàusules abusives que hi ha. I ara tenim 30 dies que dels 30, 15 casi se mos han amagat, que només gent que té molt d’estudis i gent que està molt implicada ho sabia, i ara hem de córrer, i hem de dir a tothom que tenim 15 dies, domés 15 dies. Per què no li fes el mateix a l’altre gent, no ho sé, gent que està encausada. No podem nosaltres reclamar unes clàusules abusives, domés tenim 15 dies. Vos deman, per favor, teniu una mica de coneixement. Una mica de coneixement. I, per favor, assageu a la banca demaneu.... I sí se pot fer una Palma sense desnonaments, se pot, amb voluntat se pot. I no se tracte de no pagar, se pot.”

Sr. Ferrer Guardia, representant de la Defensa:

“Senyor Batle de Palma de Mallorca. Tres qüestions prèvies i, després, una intervenció molt breu. La primera, és felicitar-lo a vostè per l’equilibri, correcció i tolerància dirigint el Plenari, i estant, sobretot, pendent dels petits detalls que per a mi són molt importants, gràcies. Segona qüestió prèvia és felicitar a la senyora Sandra Fernández i desitjar-li tot el major èxit a la seva nova tasca, tot sortirem beneficiats i, especialment, per la seva decisió en relació en el sou, quina diferència de la seva actitud en la de la Batlessa d’Eivissa. La tercera qüestió prèvia és que jo li vaig demanar al senyor Martínez que, per favor, mos enviés a totes les associacions, a totes les entitats que participem en els Plenaris, així com fan el PSOE i MÉS, les seves propostes i alternatives. Encara estic pendent de que mos les enviïn, ja he sentit dues propostes i un parell d’alternatives que veig que hi ha i nosaltres no tenim coneixement, i és difícil poder rebatre i poder recolzar-los o posar-nos en contra, però al manco saber el que opinen prèviament. I ara la intervenció antidesnonaments en la qual estic total i absolutament d’acord en que la ciutat hauria de ser antidesnonaments. Però, també, com a ciutadà de Palma el que m’agradaria es ser considerat com a ciutadà de la capital europea del compliment de la llei, i ciutat capdavantera en l’aplicació de les normes recomanades pel Banc Central Europeu en matèria de desnonaments. Com a ciutadà de Palma de Mallorca m’agradaria que el nostre Sr. Batle fos recordat com a la persona que va fer possible que la nostra ciutat sigui recordada com a la més sensibilitzada front aquest greu problema i com a la més solidària front als més desfavorits. Sr. Batle de Palma de Mallorca, en resum. Complir la llei. Sensibilització front a aquest greu problema. Ser solidari amb els desfavorits. Un dirigent del seu partit, va dir dilluns passat que el PP era un partit, no una “secta”. Ho tingui vostè en compte, vostè i tots els regidors que intervindran posteriorment. Proposin coses basades en la raó i no amb els interessos econòmics. Recordin que els éssers humans tenim valors, però el que no tenim és preu. Gràcies.”

Sr. Noguera Ortega (MÉS):

“Senyor Batle. Jo crec que arriba un moment a la vida que s’han de decidir coses. Jo crec que avui és una proposta que hem de decidir entre defensar els ciutadans o seguir alimentant la gran estafa financera dels bancs. Jo conec casos de persones, d’una dona jubilada avalista del seu fill, que no va poder pagar, i el banc li va fer firmar fins a 10 crèdits per anar refinançant el deute que tenia. I ara, evidentment, una execució hipotecària. Banc Santander, UCI, que és la seva promotora immobiliària, ciutadans de Palma africans en difícil lectura, que no sabien llegir, els hi varen concedir crèdits fins a 300.000, 400.000 euros. Gent que estava treballant a la construcció i que ara se troba, totalment, amb un projecte de vida destrossat. I els culpables existeixen, senyor Isern, hi ha bancs i bancs, però els culpables existeixen. Hi ha bancs que estan fent una indecència i que estan actuant contra els drets humans, jo li mostro, miri, el banc Santander, per posar una data, el banc Santander, el màxim responsable, el senyor Alfredo Saenz, a part del senyor Botín, va ser jutjat i culpable per la justícia espanyola. Està a la presó? No. S’ha anat amb una jubilació de 88 milions d’euros. BBVA, el banc Sabadell, malauradament Sa Nostra, molts de ciutadans de Palma tenen el seu projecte de vida destrossat per Sa Nostra, i Bankia, Bankia, la Bankia del senyor Rodrigo Rato, Bankia que tots nosaltres som accionistes perquè hem salvat aquesta banca, quina contraprestació social hem tingut. Mos ha regalat els pisos? Han posat pisos a preu de lloguer social? Què ha fet Bankia per nosaltres? Quan nosaltres de la nostra butxaca hem posat 100.000 milions d’euros. Què ha fet Bankia per nosaltres? Això no és una

gran estafa? Nosaltres tenim una responsabilitat com a polítics i representants del poble, i consider que aquesta proposta que nosaltres presentem és una proposta d'invertir les prioritats a aquells factors que mos han dut a la crisi, i les bancs són responsables principals. Si nosaltres no podem vetllar per a què ciutadans, que no poden pagar ca seva, tinguin un sostre, i tinguin una ajuda, i no tinguin un deute de per vida, mos hauríem de plantejar que fem seguts aquí. Mos hauríem de plantejar. I després decidir si, veritablement, som útils pels ciutadans no pels bancs o no. En tot cas, senyor Isern, avui se decideix entre ciutadans i bancs, si els bancs no volen col·laborar activament en ajudar a sortir de la crisi. Moltes gràcies.”

Sra. Abraham Orte (PSIB-PSOE):

“Gracias señor Alcalde. Cuando una familia entra en un proceso de desahucio, tanto por impago de alquiler como por impago de hipoteca, entra en una especie de montaña rusa muy peligrosa a todos los niveles pero, sobretudo, a nivel emocional. Sobretudo por la presión que ejercen los propios bancos sobre esas familias. Y, sobretudo, por el desamparo que sienten por la falta de apoyo de la Administración, tanto del Estado como de la Comunidad, como del propio Ayuntamiento. La mayoría de estas personas, de estas familias, se sienten absolutamente desamparadas y, además, entran en un circuito muy peligroso en que cada una va siendo derivada de una institución a otra sin que nadie les dé respuestas. Realmente en este país quien está dando respuesta al tema de los desahucios son las entidades sociales y aquí si que tengo que felicitar el gran trabajo y la labor que está haciendo la Plataforma de Afectados por la Hipoteca, y a los jueces, los jueces son los que están parando bastantes desahucios. La Administración pública más que ayudar, en estos momentos, estorba. La mayoría de los casos los derivamos y los derivamos a las entidades sociales que, la mayoría, carecen de recursos para dar respuesta. Y los recursos que tiene la Administración son escasos e insuficientes. Y los bancos, los bancos, una parte, una gran mayoría, no todos, están agravando la situación que padecen la mayoría de familias en este país. En el pasado Pleno aprobamos una serie de medidas, entre todos los grupos que estamos aquí presentes hoy, y ya anunciamos que eran medidas necesarias sí, pero absolutamente insuficientes porque, al final, no conseguíamos el objetivo. El objetivo es evitar que una familia salga de su casa. Y por eso hoy hemos querido presentar esta propuesta de 7 puntos, creo que es una propuesta positiva, es una propuesta contundente, y es una propuesta que, además, lanza un mensaje que es que las familias se sientan apoyadas, se sientan acompañadas, y se sientan respaldadas por este Ayuntamiento. Es un conjunto de medidas que ofrece soluciones a las familias para evitar que les quiten la casa. Es un conjunto de medidas que dejan, o quieren dejar, un mensaje muy claro en esta ciudad, Palma ciudad libre de desahucios. Qué significa esto, que la ciudad, el Ayuntamiento, el Alcalde de Palma, el Equipo de Gobierno, la oposición, con quien está, hay que decidirlo, con las familias afectadas por los procesos de desahucios o por quien quita la casas en este país, con los bancos. Y esto es algo que debe decidir hoy el Equipo de Gobierno. Los partidos de la oposición lo tenemos claro, el Ayuntamiento debe estar con quien más lo necesita, con las familias afectadas. Pero el Equipo de Gobierno hoy tiene que decidirlo, en la pasada Comisión Informativa el partido Popular votó en contra de los 7 puntos que presentamos hoy. Votó en contra de que Palma fuera una ciudad libre de desahucios. Espero que hoy esa postura cambie. Los puntos que planteamos es, uno, declarar Palma ciudad antidesahucios, es una manera de decir lo que comentaba antes, que la ciudad de Palma está para apoyar, para acompañar, para respaldar, para

luchar por esas familias para que no pierdan su casa. Es un mensaje muy claro que intenta evitar, intenta poner encima de la mesa distintas líneas de trabajo que vayan encaminadas a un único objetivo, evitar el desahucio, evitar que las familias abandonen sus casas. Y eso como se hace, bueno pues planteando políticas encaminadas en esa línea. El segundo punto que planteamos es negar la participación de la policía local y bomberos en los procesos de desahucios, como están pidiendo los propios colectivos y, además, como se está haciendo en muchas ciudades españolas. Pedimos, además, que la ley de haciendas locales se adapte a la realidad actual y es que si se produce un desahucio quien tenga que pagar los impuestos no sea la persona que, además, le han quitado la casa sino que sean los propios bancos. Eso es adaptar la normativa a la realidad que estamos viviendo. Crear un programa de asistencia psicológica para personas y familias desahuciadas, no es que lo reclame el grup MÉS y lo reclame el grup PSOE, es que lo están reclamando la mayoría de las entidades sociales que están trabajando con las víctimas que están afectadas por los procesos de desahucios, y el Ayuntamiento, en estos momentos, no tiene ni un solo programa que vaya en esa línea y, además, hay acuerdos plenarios que van encaminados a trabajar esa línea y no se está haciendo nada. Crear una oficina de intermediación hipotecaria y de alquiler social, para evitar el conflicto, para mediar el conflicto entre la familia que quieren echar y el banco que los quiere echar. En Terrassa esta oficina, al igual que en otros muchos ayuntamientos, está funcionando con éxito, me comentaba la regidora del Ayuntamiento de Terrassa que de 900 casos que han atendido en un año, 500 se han resuelto con éxito y que 500 se hayan resuelto con éxito significa que hay 500 familias que no han salido de su casa, que se ha llegado a acuerdos. Por lo tanto, creo que sería un gran instrumento de trabajo el poder crear esta oficina de intermediación hipotecaria. Y, luego, pues una línea clara de prevención, de sensibilización, de un trabajo con las entidades financieras, claro que sí, para que sean sensibles las entidades financieras a este tema y obligarles, de alguna manera, con toda la presión que pueda ejercer un Ayuntamiento para llegar a que las entidades bancarias lleguen a acuerdos con las familias. Pero lleguen a acuerdos no que les endeuden aún más sino que les permitan poder vivir en su vivienda y poder tener un proyecto de vida. Y, por último, como no, pues creo que el Ayuntamiento, si una ciudad se declara libre de desahucios, debe apoyar, debe respaldar a todas aquellas entidades que trabajan día sí y día también por todas aquellas familias que pierden su casa. Simplemente, yo espero que el Equipo de Gobierno cambie su planteamiento, creo que en política las formas son importantes, esta mañana nos hemos encontrado con una alternativa del Equipo de Gobierno, una alternativa que lo que hace es que algunos puntos que les han gustado de nuestra propuesta los incorporan, evitan que podamos votar el punto de que Palma sea ciudad libre de desahucios. Y yo creo que este tipo de políticas son perversas, se deberían evitar, y yo lo que me hubiera gustado es que se hubiera presentado una enmienda por parte del partido Popular con aquello que quisieran incorporar, y que luego se votaran a los puntos, en unos, los que estuvieran a favor, a favor, y los que estuvieran en contra, en contra. Pero lo que no se puede hacer es oposición a la oposición para evitar votaciones que son incómodas. Muchas gracias.”

Sra. Ferriol Font (PP):

“Gràcies, senyor Batle. Empecemos por el final si les parece bien. Yo me he disculpado antes de que empezara este Pleno con la señora Abraham, es importante que lo diga, porque pienso que una cosa es equivocarse, no hacer las cosas de la mejor manera y otra

cosa es la perversión. Entonces yo niego la mayor, perversión ninguna por parte de este Equipo de Gobierno. Yo les he explicado, tanto a usted como al señor Noguera, que la intención es que podemos llegar a una transacción, yo no tengo ningún inconveniente en retirar la proposición alternativa si podemos hablar sobre la redacción de los distintos puntos. Porque entiendo que, tanto ustedes como nosotros, lo que pretendemos es intentar dar una solución, verdad. Entonces, miren, vamos a empezar por el punto 1, vamos a votar a favor del punto 1, que esta ciudad sea declarada ciudad antidesahucios, no hay ningún problema. Quería decirles, respecto del resto de puntos que en la Comisión nosotros votamos en contra del punto 2 que habla sobre no ordenar, excepto por expresa orden judicial, la participación de la policía local etcétera, porque entendíamos que esto ya se efectuaba así. Pero para que no quede ninguna duda de que no hay ningún ánimo en contra de lo que ustedes proponen y, sobretodo, si es en positivo y nos pueden a ayudar a mejorar la acción de gobierno, vamos a cambiar nuestro sentido del voto con respecto a la Comisión y vamos a votar a favor del punto 2. Yo lo que sí les propongo es, no se si han tenido oportunidad de leer con detenimiento la proposición alternativa que presentábamos, cada uno de los puntos, excepto en el caso del 1 y del 7, responden a los puntos que ustedes habían presentado en la proposición conjunta, entonces lo que hacemos es proponer una redacción algo distinta para que sean proposiciones que tengan una posibilidad real de cumplirse. Entonces, si ustedes han podido leer el texto de esta alternativa y están en condiciones de emitir su disposición favorable o no a esta redacción, yo agradecería que en el próximo turno lo hagan. En el caso de que no les haya dado tiempo, solicitaría al señor Alcalde un pequeño receso para que podamos valorarlo conjuntamente y podamos intentar que haya el máximo acuerdo en un tema que, tanto para la oposición como para el Equipo de Gobierno, es de una especial y urgente necesidad. Muchas gracias.”

Sr. Batle (PP):

“Volen intervenir o s’estimen més que facem un recés per a què vostès comentin el tema. Jo els hi vull dir, i ho he fet en moltíssimes ocasions, que no tinguin cap dubte cap de vostès, ni uno de ustedes tenga la más mínima duda que desde el Ayuntamiento se va a hacer, creo que se está haciendo, y se va a continuar haciendo absolutamente todo para solucionar este problema, para atender este problema. De verdad que queremos que Palma sea una ciudad sin desahucios. Estamos intentando, se me estaba diciendo por la señora Pons que negociemos con los bancos, yo ya le dije mi máxima predisposición, le pregunté y hemos estado intentando hablar con ella, también, para concretar. Es decir, los bancos hay que ir con cosas concretas, hay que explicarles, exactamente, que es lo que hacen, pues eso es lo que estamos pidiendo y no lo tenemos. Porque hasta ahora hemos estado pidiendo que se nos explique, exactamente, en que términos intentamos esa negociación y yo me comprometí, delante de la señora Pons y lo hago hoy delante de todo el Plenario, a intentarlo. Los bancos no son fáciles interlocutores porque, sobretodo, el problema de los bancos es que tienen estructuras extraordinariamente jerarquizadas y siguen siempre pues instrucciones que vienen desde la cúpula de Madrid. Y esto dificulta mucho el tema de las negociaciones con los bancos pero, dicho esto, yo lo dije y sigo ofreciéndome a intentar una reunión con los banqueros, con los bancos de aquí, a fin de intentar, no se si todo porque las negociaciones, a veces, todo no podemos. Pero sí vuelvo a poner sobre la mesa mi oferta, repito que no hemos llevado a cabo porque estamos esperando que se concretara y hemos estado intentando hablar con ustedes para a ver si éramos capaces de avanzar. Lo único que quiero

transmitirles, escúchenme, créanme, no va a quedar por parte de este..., no se va a dejar de hacer ningún esfuerzo por parte de este Equipo de Gobierno para conseguirlo. El objetivo lo compartimos, desahucios cero, desahucios ninguno, lo compartimos absolutamente créanme, lo compartimos. Hemos estado haciendo muchas cosas, se han hecho muchas cosas, creo que el problema se está redimensionando, se está reduciendo, pero mientras tanto haya uno solo hay un grave problema. Por lo tanto, habrá que seguir trabajando. Pero, eso se lo quiero transmitir, por lo tanto, de verdad, podemos trabajar en sintonía y de forma conjunta, si somos capaces de despolitizar ese asunto vamos a avanzar todos porque esa es mi voluntad, es la voluntad del Gobierno y es la voluntad yo creo, mayoritariamente, de todo el Plenario. Por lo tanto, les quiero transmitir que no tengan ninguna duda que nuestra voluntad es esta. Por lo tanto, avancemos, seamos pragmáticos, vayamos avanzando en lo que podamos, quizás es la mejor manera, no queramos empezar por el todo porque, seguramente, nos quedaremos en el nada. Vayamos paso a paso, reto a reto y objetivo a objetivo. Reitero esa oferta y bueno, lo que sí que me gustaría es que por los partidos de la oposición atendiendo la mano que se ha dado ahora mismo por la regidora, quizás pudiéramos paralizar o suspender en estos momentos ese punto, nos sentamos, porque de verdad que sería un auténtico orgullo para mí, yo creo que sería un orgullo para Palma y para este Plenario que, una vez más, este Plenario diera una lección de cómo se hacen las cosas y fuésemos capaces de tomar, una vez más, una decisión unánime en este tema. Porque creo que todos hablamos de lo mismo, creo que todos perseguimos lo mismo. Simplemente se trata de que sepamos poner en marcha los mecanismos para conseguirlo. No sé que les parece, va bien que intentemos reconducir. Por favor, sean ustedes respetuosos, aquí todo el mundo puede hablar, ya lo ven, todo el mundo es respetuoso. Por favor, no vale la pena estas irrupciones, no sirven para nada. ¿Les parece bien?”

Sra. Calvo Sastre (PSIB-PSOE):

“Gràcies per donar-me la paraula, seré breu. Miri, jo respecto molt el posicionament que vostè fixava, nosaltres agafem l’oferta que se mos ha fet des de l’Equip de Govern per poder parlar i mirar de trobar una transacció, però jo li vull dir que aquest Plenari, a més, de decidir això, és el Plenari en el que, suposem que per urgència o en qualsevol cas és el primer Plenari en el que sabem que la seva gestió, la seva, no la de ningú altre, ha aconseguit no gastar 28 milions de euros, que perquè la seva gestió ho ha aconseguit retornaran als bancs, per res més. I nosaltres, tot i que estiguem absolutament d’acord en fe feina conjuntament, no volem passar per alt que les bones paraules no serveixen de res si no van acompanyades d’accions contundents. I una acció contundent era no deixar sense gastar els doblers de l’Àrea Social. I una acció contundent era intentar lluitar, al màxim, per poder gastar tot allò que poguéssim en temps de crisi i en les màximes prioritats, i la màxima prioritat són les persones que estaven patint desnonaments, de les quals n’hi ha moltes que se podrien haver vist beneficiades de part d’aquests 28 milions d’euros dels quals vostè i les seves paraules en són responsables. Supòs que contestarà però permeti i esper que entengui que en el debat polític hi ha alguna cosa més que els gestos, són les decisions. I de les bones paraules també venen acompanyades en les decisions, durant tot un any, de no gastar allò que podia ser gastat i retornar-ho a aquells que són, en gran part, els autors materials i executors d’aquest procés de desnonaments, dels quals vostè se’n desfà amb una declaració de principis però acompanya en la seva gestió econòmica. Gràcies.”

Sr. Batle (PP):

“Senyora Calvo, sent molt que s’hagi confós. Sent molt que s’hagi confós, de veres que jo no estava esperant ara un posicionament polític i aprofitar ara a fer el discurs que ja ve fent aquestes darreres setmanes, aprofitar qualsevol oportunitat per tornar-lo a fer. Escolti, jo no estiaia fent política, estiaia intentant ocupar-me, de bon de veres, de resoldre aquests problemes, independentment d’altres coses. Però, miri, crec que és oportú, crec que és oportú, i si els hi pareix ara mateix ho farem perquè tothom pugui tenir coneixement, del que realment significa tenir romanent líquid de tresoreria. Perquè és una falsedat tan extraordinàriament absoluta que això vulgui dir el que vostè vol dir, que crec que és bo que se sapi i ara el senyor Martínez, com a tècnic en la matèria, ho intentarà explicar, perquè tenir aquest romanent líquid no vol dir que tenim doblers per poder fer coses i per... Senyor Alcover, per favor, no m’interrompi i, per una vegada, miri, jo estic molt sensibilitzat amb aquest tema i aquí estic davant gent que té problemes, absolutament, reals i hem de saber distingir el moment de fer un discurs polític a on està permès unes certes facilitats, que quan estem parlant, jo estic parlant senyors d’arreglar el tema dels desnonaments, estic parlant de bon de veres de posar la nostra voluntat de govern, de posar les nostres mesures, de posar tota la nostra capacitat a intentar arreglar aquests problemes concrets d’aquesta gent en aquests moments. Això és el que els hi estic intentant posar damunt la taula, per tant, de veres que ho sent molt que vostè hagi aprofitat això per fer una alta cosa, ho sent moltíssim. Perquè tindrem temps de discutir-ho tot això, i ho discutirem i jo li contestaré amb tot...Però no era el moment, no era el moment, per favor, escolti, sigui respectuosa, sigui respectuosa, jo tinc una opinió l’estic expressant, som el Batle de Palma i en aquests moments estic intentant arribar a una solució. Escolti, no per millorar cap cosa meva sinó estic intentant posar-me en el seu costat i estic intentant reenfocar aquest assumpte per veure si som capaços de trobar solucions reals, reals, reals, que nos permetin que la setmana que ve o el mes que ve, senyora Pons no pugui vostè venir aquí amb més desnonaments. Això és el que estic intentant fer i ho estic intentant, no sé si ho aconseguiré, l’Ajuntament té una capacitat limitada i podem fer el que podem fer. Però els hi vull transmetre, que ningú se confongui, tot aquest Equip de Govern, jo estic segur que tot aquest Plenari, està d’acord amb els objectius. Estem d’acord, el que passa és que llavors hi ha diferents maneres del que considera un com s’ha de fer o com se poden aconseguir els objectius, però en això estem. Per tant, jo ara, si m’ho permeten, perquè crec que és important, perquè està tot el dia estic sentint, que per primera vegada francament haguem posat en positiu unes comptes de l’Ajuntament jo pensava que era una molt bona notícia per tota la ciutadania, i ara això s’ha transformat en un desastre de que hem fet moltíssim de retalls, moltíssim de no sé que, quan això és, absolutament, fals. Per tant, ara si me permeten un minut per a què el senyor Martíneix ho expliqui i llavors continuem en l’ordre del dia.”

Sr. Martínez Galiano (PP):

“Gràcies senyor Batle. Jo miraré d’aclarir aquesta desinformació perquè són paraules molt tècniques. No existeix superàvit, quan xerrem de romanent líquid de tresoreria no estem xerrant de un superàvit. El 2012, la diferència entre ingressos i despeses va ser, pràcticament, empate, dem fet varem tenir un petit dèficit de 2 milions d’euros. Això són les dades clares del que va aprovar l’Ajuntament, els ingressos que venien via tributs que paguem tots els ciutadans i les despeses que podem fer. Però clar nosaltres

teníem un problema, jo no m'agrada xerrar d'herències, però teníem un problema que venia del passat i havíem de tapar.”

Sr. Batle (PP):

“Mirin nosaltres els intentem explicar, els temes comptables tenen una conseqüència dels pressupost anteriors, estem intentant una cosa per a què vostès ho entenguin, ho entendran o no el voldran entendre, però el que els hi estem intentant explicar és que un romanent líquid no vol dir un excedent per fer inversions, o no vol dir tenir un doblers per fer coses, són coses distintes, ho entenen. Ho estem intentant explicar, si volen ho fem i sinó ho deixem.”

Sr. Martínez Galiano (PP):

“Gràcies senyor Batle. Jo demanaria en el grup municipal Socialista i també en el grup MÉS, que me deixessin acabar, que me deixessin acabar, perquè s’ha de explicar per què hi ha aquest romanent de 28 milions d’euros, quan hauria de ser de 100 milions d’euros. El romanent hauria de ser positiu en 100 milions d’euros i per què no ho és de 100 milions d’euros. És ver, no m’agrada xerrar de l’herència no és per això, no els hi vull imputar res a vostès, és per què el puguin informar a la gent per què el romanent de tresoreria no és positiu en 101 milions d’euros que és el préstec que varem firmar fa casi un any. Perquè hauria de ser de 101 milions d’euros, nosaltres varem tenir un ingrés que els bancs mos varen donar amb endeutament, amb endeutament. Aquests 101 milions d’euros era per sanejar les comptes, per l’herència, és ver, per sanejar les comptes, i nosaltres hem hagut aplicat aquests 101 milions d’euros a un dèficit acumulat de menys 73 milions d’euros. Sinó haguéssim tingut la possibilitat de firmar aquest préstec, que va servir per pagar factures de proveïdors antigues, haguéssim tingut un problema a l’Ajuntament de 73 milions d’euros de dèficit i, per tant, la llei mos hagués obligat a fer retallades per valor de 73 milions d’euros. Gràcies a aquesta operació d’endeutament varem evitar haver de fer retallades per 73 milions d’euros en els pressuposts del 2012. Torn a dir, 73 milions d’euros, per a què se facin una idea és el doble del que dedica l’Ajuntament de Palma a l’Àrea de Serveis Socials que són a prop de 30 milions d’euros. 73 milions d’euros que se varen poder evitar de no fer aquesta retallada per aquest mecanisme de pagament a proveïdors que el Govern de l’Estat va aprovar. No mos varen donar un pla E per gastar, mos varen donar doblers per tapar forats. I ara tenim 28 milions d’euros que mos han deixat els bancs i això és un superàvit fictici, això ve per endeutament, no hem ingressat més, no és ver, mos han deixat uns doblers que hem de tornar. I el que nosaltres estem negociant ara amb el Ministeri d’Hisenda, tant el Batle Mateu Isern com el responsable d’Hisenda, és que no mos el facin tornar tot d’una. Que mos el deixin fer tornar durant més temps, això és el que estem negociant ara amb els bancs. Però que quedi clar que el 2012 va tancar amb una petita estabilitat pressupostària perquè un dèficit de 2 milions d’euros per un Ajuntament com el de Palma és un dèficit petit. Per tant, s’ha de mirar de retornar, perquè és important tenir tots els indicadors importants en positiu i no com els hi teníem fa un any que tots eren negatius, perquè una de les majors limitacions que hem tingut, una de les majors limitacions que hem tingut en el pressupost és no poder refinançar l’actual deute de l’Ajuntament. I, per tant, el que nosaltres estem negociant, gràcies a que ara els indicadors són positius, són evitar futures retallades tant en el pressupost del 2014 com en el pressupost del 2015. Moltes gràcies.”

Sr. Batle (PP):

“En definitiva, només una idea. Això no vol dir que tenim 28 milions d’euros per gastar, no els hi tenim, no els hi tenim en aquests moments, d’acord? Això és així. Molt bé. Senyor don Andreu, un minut per favor.”

Sr. Alcover Ordinas (Independent PSIB-PSOE):

“Molt ràpidament, només per diferenciar el nostre punt de vista entre superàvit i romanent líquid de tresoreria. Superàvit i dèficit és un any en concret. Mentre que romanent líquid de tresoreria engloba els anys anteriors. I llegiré la definició e insto a tothom a que cerqui superàvit, dèficit a Google, ara ho repartirem, i romanent líquid de tresoreria. La definició és: “el remanente de tesorería es la acumulación de resultados presupuestarios de ejercicios anteriores, es decir, se define como una magnitud que cuantifica e informa sobre el excedente o el déficit de financiación a corto plazo que la entidad tiene a fecha del cierre del ejercicio. Se constituye como uno de los indicadores más relevantes de la liquidación, puesto que pone de manifiesto la situación económico-financiera que presenta la entidad. Indicando si existe recurso para financiar gasto, si es positivo (28 milions d’euros) y déficit a financiar si es negativo.” No vol dir que ara puguem gastar 28 milions d’euros, estem obligats a amortitzar deute, el que vol dir és que l’any 2012 haguéssim pogut gastar 27,6 milions d’euros més i tindríem equilibri, això és exactament el que vol dir, senyor Batle.”

Sr. Noguera Ortega (MÉS):

“Senyor Batle, jo li diria que no menyspreï la política constantment. Perquè aquesta solució és política, política amb majúscules. Jo sí que menyspreï, no la política, menyspreï a en Bárcenas, a en Jaume Matas, i a tota aquesta gent que ha fet que la política estigui d’aquesta manera. Però aquesta situació no s’ha de despolititzar, aquesta situació ha de ser política amb majúscules. Hem de transcendir dels partidismes, políticament, i trobar una solució pels ciutadans. Però no digui que hem de despolititzar aquest assumpte, no, no, tot el contrari, l’hem de polititzar, polititzar amb majúscules, transcendir dels partidismes. A partir d’aquí, nosaltres, sobretot, considerem molt important que aquestes propostes, en el final, se tradueixin en fets. Vull dir, estem d’acord, ara segur que arribarem a un acord, però que després el ciutadà tingui coneixement del què s’acorda. Perquè el desnonat va molt perdut, fa un circuit, va per Serveis Socials, després se’n va a l’IBAVI, després va al Consell de Mallorca, i després acaba a la Plataforma per l’Hipoteca. Veu que és una cosa esquizofrènica. Vull dir, jo crec que és important, mos posem d’acord, aprovem aquesta proposta, que se tradueixi en fets, que el ciutadà en roda de premsa sàpiga que significa el lloguer social, que signifiquen les ajudes econòmiques en relació als desnonaments i que significa tot. Perquè jo mateix, jo mateix, educador, estic perdut en el que, actualment, ofereix Serveis Socials o no. És molt important posar-se d’acord, sí, però que això se tradueixi en fets. I, sobretot, l’economia del bé comú, senyor Isern, l’economia de la responsabilitat social, aquells bancs que no col·laborin de forma activa amb els nostres ciutadans en sortir de la crisi, en presentar alternatives, s’ha d’estudiar llevar els comptes corrents d’aquest Ajuntament allà. Perquè mos trobem en la situació de que si jo fos una persona desnonada encara estic pagant els impostos en les comptes dels

bancs que m'estan desnonant, i això és una situació que és esquizofrènica, cruel i en contra de qualsevol dret humà. Moltíssimes gràcies.”

Sr. Batle (PP):

“Molt bé, si els hi pareix passem al pròxim punt, i anem a veure si som capaços, una vegada més, de transaccionar aquest tema, el qual jo els hi prec que tots facem els esforços possibles per a què així sigui. Gràcies.”

S'APROVA per unanimitat la següent transaccional:

- 1. L'Ajuntament Ple declara el municipi de Palma ciutat lliure de desnonaments.**
- 2. El Ple de l'Ajuntament de Palma insta l'equip de govern a “no ordenar, excepte per expressa ordre judicial, la participació de la Policia Local i del cos de Bombers de la Ciutat en el desenvolupament de l'execució de desnonaments en casos d'habitatge habitual i permanent.**
- 3. El Ple de l'Ajuntament de Palma insta al Govern de l'Estat a estudiar una modificació a l'Impost de Béns Immobles i d'altre normativa fiscal amb l'objectiu de reduir la càrrega fiscal en la mesura del possible a les persones que han perdut la seva vivenda.**
- 4.- El Ple de l'Ajuntament de Palma insta a l'equip de govern a seguir donant suport psicosocial a les famílies que es troben en aquest procés sempre i quan així ho valorin els professionals de Benestar Social.**
- 5.- El Ple de l'Ajuntament de Palma insta a l'equip de govern a donar les passes necessàries per a crear una Oficina Municipal d'Intermediació Hipotecària i de lloguers que en col·laboració amb el col·legi d'Advocats de les Illes Balears, ens permeti com institució pública poder mediar en el conflicte entre deutor i creditor.**
- 6.- El Ple de l'Ajuntament de Palma insta a interlocutar amb les entitats de crèdit a fi de:**
 - Complimentar l'obligació d'atorgar les seixanta vivendes compromeses mitjançant conveni per a la creació del Fons Social d'Habitatge comptant amb el suport de la Comissió Tècnica mixta de Benestar Social i Habitatge.**
 - Traslladar institucionalment les necessitats de les persones afectades pel desnonament quant a la renegociació de les condicions de la hipoteca, la possibilitat de liquidació del deute amb l'entrega de la vivenda o , en tot cas la possibilitat de restar a la vivenda com a llogaters a un preu social.**
 - Comunicar als representants de les principals entitats bancàries quines son les principals necessitats de les persones usuàries dels serveis socials municipals i Habitatge de l'Ajuntament. Així mateix instar-los a ampliar el parc d'habitatges per a donar resposta a les famílies que ho necessiten i a col·laborar activament en la resolució positiva, per als ciutadans i ciutadanes, d'aquestes situacions i donar-los trasllat del present acord plenari**

49. Proposició conjunta dels grups municipals PSIB-PSOE i MÉS relativa a l'avant projecte de llei per a la racionalització i la sostenibilitat de l'Administració Local (335/2013).

Sr. Castro Oliver, representant de Comissions Obreres a les Illes Balears:

“Bon dia, jo no som en Pedro Castro, som en Llorenç Roca perquè en Pedro no pot parlar perquè està constipat avui. Bé, senyores regidores, senyors regidors, senyor Batle. Avui venim a demanar a tots els grups polítics, a l'Ajuntament en Ple, que es pronunciï en contra del avantprojecte de reforma de l'Administració Local que està elaborant el Govern Central. Perquè suposa un altre pla d'ajust que afecta a les empleades i empleats públics de Palma, de les Illes i del conjunt de l'Estat. L'eliminació de competències i d'altres aspectes tindran conseqüències per l'ocupació, hi haurà acomiadaments, redimensionaments de plantilla, trasllats de personal que implicaran mobilitat geogràfica i funcional, modificació de les condicions de treball i supressió de drets laborals, control de la retribucions de personal laboral i funcionari a través del pressupost general de l'Estat que implicaran pèrdues de drets retributius i la negociació col·lectiva quedarà reduïda a la mínima expressió. Només a Palma, tenint en compte el personal propi com el personal del sector instrumental, aquesta reforma afectarà a més de 400 persones. Cal recordar que en els últims 18 mesos ja s'han perdut molts llocs de treball, en el conjunt de l'Estat, fins ara, ja s'han destruït 98.200 llocs de treball del sector local, i amb aquesta reforma es pretén destruir 200.000 llocs de treball més. Aquesta reforma s'emmarca dins la Llei Orgànica d'Estabilitat Pressupostària i Sostenibilitat Financera, la seva perspectiva és, exclusivament, la de control de gestió i la de reducció de despesa pública. Dit d'una altra forma, es tracta de ficar les tisores dins l'Administració Local, és la contrapartida que el Govern Espanyol ha de concedir a la troika europea a canvi de que ens permetin allargar el termini de temps per a reduir el dèficit. Cal destacar que, d'acord amb les dades de l'EPA del 2012, les mesures impulsades pels plans d'ajust aprovats fins a la data en base a l'esmentada Llei d'Estabilitat han suposat una pèrdua de l'ocupació en el sector local del 7,6% en taxa interanual, resulta així que el sector amb més ocupació hem perdut fins ara és el del sector local. La reforma també pot afectar a la ciutadania en diferents formes, algunes de les mesures contemplades impliquen que els serveis municipals de prestació obligatòria haurien de ser abonats per la ciutadania directament, mitjançant taxes o preus públics, i altres impliquen el pagament de més impostos. Un dels objectius de la reforma és el d'afavorir la iniciativa econòmica privada, en la qual es pretén legalitzar una pràctica política i de gestió de lo públic subsidiària de la iniciativa privada. Considerem necessari recordar que la Carta Europea d'Autonomia Local estableix que les entitats locals són uns dels principals fonaments d'un règim democràtic, ja que és en aquest nivell territorial en el que els drets dels ciutadans i ciutadanes a participar en la gestió dels assumptes propis pot ser exercit més directament, per això és necessari que dites entitats locals tinguin competències efectives. La defensa i enfortiment de la autonomia local representen una contribució essencial en la construcció d'Europa i això implica la existència d'entitats locals dotades d'òrgans de decisió democràticament constituïts que es beneficien d'una ampla autonomia pel que fa a les competències, a les modalitats d'exercici d'aquests i el mitjans necessaris pel compliment de la seva missió. Per tant, la autonomia local no està en contradicció amb una Administració eficaç ja que, a més d'eficàcia afegís proximitat. Doncs bé, la reforma anunciada no respecta la autonomia local, els continguts mínims de la qual venen expressats en la

Carta Europea d'Autonomia Local. El cost estàndard es converteix en un concepte fonamental per la definició de les competències de les entitats locals i, per tant, de la autonomia local. Ens han dit que les mesures que contempen l'avantprojecte ens serviran per sortir de la crisi i per crear ocupació, però l'experiència dels últims tres anys ens ha demostrat que amb els plans d'ajust estem aconseguint tot el contrari, amb aquest mou pla d'ajust es destruiran més llocs de treball i perdrem la autonomia municipal. Estem a temps de que es reconsideri i es retiri aquest projecte i, per mor d'això, instem a aquest Ple que es pronunciï en contra del mateix i accepti la moció que s'ha presentat. Moltes gràcies i molta sort en la seva decisió.”

Sr. Verger Martínez (MÉS):

“S’acaba d’expressar molt clarament, per part del representant de Comissions Obreres, és un crit d’atenció, un crit d’alarma. El Govern Central mos està robar als ajuntaments, el Govern Central mos vol robar als ajuntaments. Una eina democràtica de proximitat, de participació, de política del tu a tu, està greument amenaçada per aquesta reforma que s’està tramitant a nivell estatal. Aquesta reforma, a més, s’edifica damunt una gran mentida que és la mentida del deute públic, el deute a l’Estat espanyol, dels 3 bilions d’euros de deute el 70% és privat, l’han generat els bancs amb un forat de dimensions enormes. El deute públic és del 30% són devers 800.000 milions d’euros. D’aquests 800.000 de deute públic, el deute dels ajuntaments és de 35.000 milions. 7.000 d’ells domés de l’Ajuntament de Madrid. Per tant, això és un primer exercici que hauríem de fer abans d’abordar això. Això estava ficat damunt una gran mentida que és que els ajuntaments són els que han gastat i això ara, els ajuntaments mereixen un retall de competències, privatitzacions de serveis i s’ha de retallar en prestació de serveis perquè els ajuntaments han gastat massa. És una gran mentida, evidentment, alguns ajuntaments, alguns ajuntaments és evident que han gastat massa però la norma general dels ajuntaments són aquestes xifres que acabem de donar, aquí no és el problema, el problema, el deute públic el té l’Estat que segueix construint AVES, manté un sistema de ports, aquí és on se genera el deute públic no en els ajuntaments. Per tant, damunt aquesta gran mentida construeixen una reforma d’Administració Local que té unes conseqüències greus en quant a privatització d’obres i serveis municipals, això, evidentment, significarà un enriquiment sempre de grans empreses, problemes per competir, no podran competir petites empreses locals, proveïdores de serveis. Per tant, estem afavorint també la concentració de poder i doblers en grans empreses amb aquesta reforma, en les conseqüències que això pot tenir per prestacions de serveis com els serveis socials, en el final, això són retallades de serveis públics clarament manifestes en aquesta reforma. Ho ha explicat, també, el representant de Comissions Obreres, tema de fixació de costos estàndard, una autèntica barbaritat, se calcularà un cost estàndard de servei per a tots els ajuntaments amb una mitjana, després qui quedí per damunt aquesta mitjana haurà d’adaptar els seus serveis municipals, evidentment, els municipis no són iguals, Escorca no és el mateix que Manacor, ni Manacor igual que Madrid i, evidentment, fixar un cost estàndard de servei per tots els municipis de manera uniforme és una autèntica barbaritat. Molts d’ajuntaments veuran repercutir això de manera greu en el exercici de les seves competències. En el final, el que planteja això és un traspàs de competències dels ajuntaments a institucions supramunicipals sigui Consell Insular, sigui el Govern com, per exemple, amb el tema dels serveis socials. Ha arribat l’hora de que, com Ajuntament de Palma, i això és el sentit d’aquesta moció, defensem la autonomia local, de la funció que complim els ajuntaments dins

l'organització de l'Estat A més, per una qüestió bàsica hem de defensar aquesta autonomia, perquè els ajuntaments són els que coneixen millor les carències, les necessitats de la població, són els organismes públics amb més sensibilitat cap a qüestions dramàtiques que estan passant en el carrer, perquè tenim als ciutadans aquí dins la casa i això genera que, com institució pública, siguem molt més útil ara en aquests moments que no l'Estat, perquè tenim molt més en el centre de la nostra problemàtica les persones. I aquesta reforma, aquesta reforma planteja exactament el contrari, llevar competències als ajuntaments, privatitzar serveis, llevar-los poder i traspassar tot això a altres nivells, Consell Insular o Comunitat Autònoma. A partir d'aquí, jo crec que urgeix una rectificació, com Ajuntament és evident en què consisteix aquesta reforma, és inobjectable tot el que ha exposat el representant de Comissions Obreres i el que se trasllada en aquesta moció. Avancem cap a això que acaben d'exposar i, com Ajuntament, com a defensa de la autonomia local, sobretot, per posar en el centre de les preocupacions polítiques els interessos de la gent, hem de rebutjar aquesta manera de procedir del Govern Central de manera clara i rotunda. I seria molt important que això ho fes l'Ajuntament de Palma, l'Ajuntament de la vuitena ciutat de l'Estat. Gràcies.”

Sra. Pulido Roman (PSIB-PSOE):

“Gracias señor Alcalde. Bien, usted hace unos minutos ha dicho que estaría muy bien que se consiguiese un acuerdo pleno en el tema de los desahucios, pues, yo quiero recordar que en un acuerdo unánime del mes de febrero este Ayuntamiento instaba, en primer lugar, confirmaba la importancia de las entidades locales como verdaderos prestadores de servicios y su contribución a la cohesión social a lo largo de los años de la democracia. Instábamos a que cualquier reforma de la Ley de Régimen Local y de la Ley Electoral, respetase la autonomía local reconocida por la Constitución y que no se disminuyese la capacidad de decisión de los ciudadanos sobre la Administración Local. Transmitíamos la solidaridad, especialmente, a los municipios más pequeños que son los amenazados por esta reforma del señor Montoro. Y, por último, comunicábamos estos acuerdo a la FEMP, yo no se si han llegado a la FEMP, lo que está claro es que al señor Montoro no le ha llegado o no ha hecho caso del acuerdo del Ayuntamiento de Palma y, por tanto, ha seguido con esta reforma como Atila invadiendo Europa. Es decir, con la excusa, es que les ha ido bien porque la situación económica les sirve para aplicar su ideología. Si de verdad hubiesen querido reformar la Ley de Régimen Local, que hace falta porque tiene muchos años, hubiesen modificado, hubiesen revisado los órganos de gobierno, la composición del pleno, los derechos y deberes de los ciudadanos, la manera de relacionarnos con los vecinos, todo eso no se ha modificado. Por tanto, no pueden presumir de que esto es una reforma integral del régimen local. Esto es pasar por el tamiz de la Ley de Estabilidad, una ley tan importante de la que solamente tocan veintitantos artículos, todo para limitar las competencias de los municipios. Lo hacen además, tal como se ha dicho antes, bajo una falsa premisa de que los ayuntamientos son derrochadores cuando los números indican lo contrario y, únicamente, para confirmar su propia convicción previa de que todo lo público hay que apartarlo, hay que dejar sitio a todo lo privado, se ha desprestigiado la gestión municipal para justificar este ataque frontal a su existencia. Al desprestigiar los servicios públicos justifican, de alguna manera, este invento del coste estándar de los servicios municipales. Un coste estándar que no tiene en cuenta los intangibles que forman parte de la prestación de los servicios municipales sino, únicamente, una media aritmética a la

que tendrán que someterse todos los municipios so pena de perder esos servicios a favor del Consell y de las Diputaciones. Unas administraciones secundarias que no tienen relación directa con los ciudadanos. Y, otro aspecto fundamental, que es el que ha motivado que Comisiones Obreras nos haya propuesto que defendamos esta oposición frontal a esta reforma, es que se ven en peligro la situación de miles de trabajadores del sector público municipal en toda España. Una vez que los municipios hayan sido despojados de sus servicios y de sus competencias, habrá un traspase de funcionarios y de personal laboral hacia la Administración que asuma esos servicios y a continuación, ya podemos profetizar que habrá ajustes de plantilla, habrá modificación de condiciones laborales y habrá pérdida de calidad en los servicios públicos y aumento de su coste. Por lo tanto, es que repasando uno por uno los motivos que, teóricamente, han movido al Gobierno a realizar esta reforma, uno tras otro, son falsos. Son mentira, lo vemos ahora y lo veremos cuando entre en vigor esta ley, y cuando hayamos perdido calidad democrática y nos hayamos alejado del poder que tenemos de valorar el trabajo de los concejales, de los alcaldes, lo que hacen estos ciudadanos cuando vienen aquí a vernos, a aplaudir o abuchear. Todo esto habrá perdido sentido porque se habrá terminado con la autonomía municipal y con el valor del municipalismo. Gracias.”

Sr. Martínez Galiano (PP):

“Gràcies senyor Batle. Señora Pulido, usted prácticamente debería repetir sus palabras cuando ha dicho que este tema el Pleno ya hizo un posicionamiento. Que es un posicionamiento de encargo de defensa del posicionamiento que tiene el Ayuntamiento de Palma y que lo hace el Alcalde Mateo Isern en el foro que se tiene que hacer, que es en el foro de la FEMP. Donde desde la FEMP se están presentando alegaciones a esta reforma, algunas se han tenido en cuenta, otras no se han tenido en cuenta, pero se encuentra en tramitación, por tanto, aun hay tiempo de tramitación, tiene que ir al Consejo de Estado aun, antes de ir a lo que es el debate en el Congreso y Senado, por tanto, queda mucho. Yo creo que sí es necesaria una reforma de la Administración en general, pero también la local. Porque con este tema de la duplicidad de competencias o, bueno, de funciones, esta idea que tienen muchos ciudadanos que parece que todos hacemos lo mismo, porque a veces los políticos nos dejamos llevar no por nuestras competencias sino por temas electoralistas, esto es otro ejemplo más de hacer política a la antigua, y, por tanto, las administraciones creen que si todos hacen trabajos o funciones o gastan dinero, por decirlo de alguna manera, en el mismo tema es buscando el voto. Y esto hay que cambiarlo y la reforma de la Administración Local también es el foro donde se debe debatir. Se deben dejar claras cuales son las competencias pero, sobretudo, nos las tienen que dejar claras a los políticos. Es decir, si aquí nuestras competencias son las que son, que de limpieza, de transporte público, etc., son las que tenemos que destinar el dinero. Porque cuando uno va a negociar, que yo tengo esa experiencia, ir a negociar a Madrid, oye es que tenemos déficit, nos podrías tal o nos podrías dar más dinero de participación en tributos del Estado, en Madrid que hay un señor que lo mira objetivamente le dice, oiga pero yo veo que en sus cuentas usted se gasta dinero en temas que no son de su competencia. Por tanto, usted me pide dinero para gastar en temas que no son de su competencia que son competencia de la Comunidad Autónoma o del Estado, por tanto, lo que deberíamos exigir en esta reforma es que la Comunidad Autónoma y el Estado asuman aquellas competencias que estamos asumiendo nosotros. Y si los ayuntamientos tenemos que seguir asumiendo ese tipo de competencias que nos den dinero. Y yo creo que ese debate es sano, no sé es esto de que

una propuesta, no, retirar el anteproyecto, que lo quiten...Yo creo que es un debate necesario en la democracia española porque debates sobre el tema autonómico cada legislatura, gobierne el PP o gobierne el PSOE, cada legislatura la tenemos, cada legislatura. En cambio lo que es la reforma de la Administración más cercana al ciudadano, de la Administración más cercana al ciudadano, aquí si nos vienen entidades sociales, por ejemplo, el tema de los desahucios es porque somos una Administración cercana. Es más fácil ver al Alcalde Mateu Isern que ver al presidente del Gobierno de España sea Rajoy o sea Zapatero y esta es la verdad. Por tanto, nosotros ya debatimos esto, ya aprobamos un acuerdo de Pleno, entendemos que no hace falta tener que aprobar otro. De todas maneras, usted cuando le intente imputar solo al Gobierno Rajoy ciertos temas de decir, de indicar con el dedo, bueno usted y el señor Verger también, que la culpa de la deuda tal..., la tienen los ayuntamientos, viene de antes eh? También de Zapatero que fue el primero que hizo una reforma que nos estranguló a los ayuntamientos, que nos estranguló. La señora Calvo que ha estado en la FEMP sabe, perfectamente, que cuando ella estaba en la FEMP se presentaron muchas alegaciones para mejorar esta situación financiera y el gobierno socialista del señor Zapatero dijo que no. Porque gobierne quien gobierne, ellos tienen una perspectiva y luego hay una perspectiva de municipalismo, que es la que hay que defender y el Alcalde Mateu Isern la defiende en la FEMP, y es la que nosotros creemos que no hace falta volver a votar nada nuevo porque ya está votado. Usted misma lo ha dicho, ha descrito usted el acuerdo, lo iba a decir yo pero, bueno, me ha ahorrado el tener que estar hablando. Por tanto, nosotros seguiremos por ahí. Senyor Verger, jo quan li veig defensar el municipalisme, el municipalisme se defensa quan, sobretot, s'està a una altra Administració, jo no tinc cap dubte que la senyora Fernández, perquè ja ho està fent, defensarà el municipalisme, no tinc cap dubte. Ara, jo si que record alguna cosa molt dura, aquí hi va haver un acord de Ple que vostè l'havia d'executar, del Ple sobirà, clar no li agrada això. Perquè quan estava a una altra Administració se'n oblidava del municipalisme, aquests dobles llenguatges, se'n oblidava del municipalisme. Moltes gràcies, senyor Isern."

Sr. Verger Martínez (MÉS):

“Sí, com sempre, evidentment, el senyor Martínez intenta embolicar la qüestió, confondre a tothom i que aquí ningú entengui res del que estem parlant. Perquè, per un costat, reivindica aquesta proximitat de l'Ajuntament, aquestes són les paraules, està molt bé perquè hi ha proximitat i, per l'altre, és evident en què consisteix aquesta reforma. No per què ho digui jo perquè ho diu qualsevol expert en dret local, que n'estan opinant moltíssim, ho acabem de sentir exposat també pel representant de Comissions Obreres. És evident en què consisteix aquesta reforma, aquesta reforma se carrega aquesta proximitat, se carrega els ajuntaments, mor estan robant els ajuntaments, les seves funcions primordials són atribuïdes a altres administracions. I així se diu literalment en aquesta reforma que plantegen vostès, partit Popular. Escolti, no intenti aquí confondre als que mos puguin escoltar, el contingut d'aquesta reforma és més que evident, reforma, clar que fa falta reformar algunes qüestions, clar que amb algunes qüestions que vostè ha esmentat s'han de corregir, això no ho nega ningú, això no ho nega ningú. El que se demana en aquesta proposició és que se constitueixi una mesa de diàleg per abordar aquesta qüestió de manera seriosa, rigorosa, en consens de tothom però no com actua sempre el Govern del partit Popular imposant mesures dràstiques sense consultar a ningú, sense cap justificació tècnica, amb una única finalitat

que és carregar-se la funció de l'Administració Local. Aquesta és l'única finalitat que persegueix aquesta reforma i vostè ho sap, que és el més greu, perquè vostè aquí pot intentar confondre a gent que, evidentment, no coneix amb una mínima profunditat aquesta qüestió però vostè sí que ho sap les implicacions que té aquesta reforma. Vostès haurien de ser conscients, la resta de regidors del PP que votaran en contra d'aquesta moció, haurien de conèixer quines implicacions tindrà. Y que quan mos vindrà gent a demanar solucions a problemes concrets de desnonaments, no tindrem recursos, ni tindrem competències, se mos haurà esborrat del mapa com administració amb capacitat d'arreglar problemes. Aquesta és la qüestió. Una administració que és molt més eficient tractant determinats problemes, d'inserció laboral, de serveis socials, els ajuntaments coneixen de mà directa quins són els problemes dels seus veïnats, perquè tenen serveis socials més arrelats en el territori, en els diferents barris, ja no si parlem de ciutats o pobles petits, se coneix perfectament quines són les problemàtiques dels seus ciutadans. I l'acció de l'Administració és molt més eficaç quan en temes d'inserció laboral, de serveis socials, les fa un ajuntament i això és el que vostès se volen carregar. Això és el que aquesta reforma planteja, llevar en els ajuntaments i traslladar a administracions superiors que, evidentment, els ciutadans ja no se podran ni adreçar directament, estan acabant amb aquesta funció política de proximitat en els ciutadans. De col·locar en el centre a les persones amb aquesta reforma. I vostè, a més, ho sap i n'és conscient. I, evidentment, no li queda una altra que, per defensar una cosa que fa el PP a nivell estatal, intentar confondre als ciutadans que ens puguin escoltar però està molt claret, basta llegir amb que consisteix. Jo, els hi torn apel·lar, per favor, a que com a representats d'un ajuntament, independentment del partit, aquí despolititzem la qüestió, mos sentim regidors d'aquest ajuntament i, per damunt de tot, donem suport i intentem recórrer una situació que mos dur cap a perdre competències, perdre capacitat de resoldre problemes, perdre capacitat de posar a les persones en el centre. Moltes gràcies.”

Sra. Pulido Roman (PSIB-PSOE):

“Gracias. Señor Martínez, evidentemente, que estamos de acuerdo en que habría que clarificar las competencias y la financiación, eso nosotros y cualquiera. Pero es que esta ley no va por ahí, esta ley no está clarificando competencias, está tomando decisiones, a mi modo de ver, arbitrarias, sobre quien puede acreditar que puede dar los servicios a un precio determinado pero sin tener en cuenta quien es el más adecuado para dar los servicios. Y aquí subyace, no solamente, todo lo economicista que impregna esta reforma sino algo, quizás más perverso, que es alejar de los ciudadanos el centro de decisión de las necesidades que tienen que cubrir un ayuntamiento. Porque, precisamente, los alcaldes, seguramente porque son alcaldes y porque tienen una sensibilidad especial, a la hora de tomar decisiones sobre la prestación de servicios no están pensando, únicamente, en la rentabilidad económica, están pensando en otra rentabilidad social. Esa sensibilidad es la que quieren alejar las personas que están detrás de esta reforma, quieren que los ciudadanos no puedan influir en sus alcaldes u en sus concejales para diseñar el tipo de municipio que quieren. El PP quiere que todo esto se decida desde un ministerio con unos criterios, únicamente, económicos de rentabilidad económica sin tener ninguna otra consideración. Por tanto, ya que en febrero alcanzamos un acuerdo unánime, no estaría de más que hoy volviésemos a alcanzarlo, que el Alcalde Isern pueda transmitir este acuerdo en la FEMP, que un ayuntamiento como el de Palma dé un paso adelante en contra de esta reforma pienso

que tiene que tener su peso, seguramente hay otros ayuntamientos de nuestro tamaño y, por supuesto, menores que ya lo han manifestado. Y, por tanto, es una manera de influir que no tenemos que desaprovechar, va en beneficio, no solo, nuestro sino de todo el municipalismo español. Insisto en que creo que pueden votar tranquilamente esta propuesta. Gracias.”

Sr. Martínez Galiano (PP):

“Señora Pulido, yo creo que la mitad de su discurso, luego hay otras cosas que usted dice de pretensiones, de quitar poder de decisión, de tal, estas cosas, exactamente, al Ayuntamiento de Palma no le afectan se le afectarían a ayuntamientos más pequeños que también poner algo de racionalidad pues... Mire, usted sabe que pertenecemos a un club que es Europa y cuando ellos ven que tenemos una parte de la Administración que, desde su punto de vista, porque ellos no lo tienen, pues por decirlo de alguna manera es mucho más amplia que la que tienen ellos, y ellos nos están, diríamos, ayudando también es normal que nos propongan reflexionar sobre esa dimensión que tiene la Administración Local. Pero no nos afectaría, exactamente, al municipio de Palma que es una gran ciudad, es más, le quiero decir algo, yo creo que el futuro son las ciudades no son los países, se lo digo sinceramente, estoy hablando dentro de 20 o 30 años. Pero los alcaldes de ciudades importantes van a tener mucho más peso, muchísimo más peso que los presidentes de un país porque la gente cada vez más va a las ciudades, por tanto, las ciudades cada vez, hay ciudades que son como un estado, porque hay ciudades-estado lógicamente. Yo creo que el futuro va por ahí y se debe tener en cuenta. Las críticas que usted dice van más enfocadas a administraciones, a ayuntamientos muy pequeños, a lo mejor en Mallorca no sé pero en Castilla, exactamente, hay ayuntamientos que vive muy poca gente, que por un tema de racionalidad pues tiene sentido...Nosotros aquí, el tema de los Consejos Insulares le hemos querido dar otro enfoque porque somos islas, somos un archipiélago, todos los de Mallorca nos sentimos más mallorquines que baleares o los de Menorca más menorquines que baleares, y a lo mejor pues necesita darle una respuesta diferenciada a lo que son estos municipios que tienen en la península. Y claro la reforma es a nivel nacional, por tanto, yo sí creo que se tiene que hacer esa reforma y que es una buena situación. Senyor Verger, que a jo m'imputi de desinformar quan seu amb el senyor Alcover al costat. I el que han dit vostès, abans, damunt el tema de que el romanent líquid de tresoreria si és positiu o negatiu, l'Interventor d'aquest Ajuntament tenia un posicionament diferent als funcionaris de Madrid, segons l'Interventor, li vull dir perquè li podrà demanar a ell, segons ell el romanent líquid de tresoreria real de l'Ajuntament, perquè hem de tenir, com bé ha dit el senyor Alcover, ve del passat, són menys 73 milions d'euros. Perquè no s'ha de tenir en compte aquesta operació d'endeutament, no s'ha de tenir en compte. A Madrid, encara, no saben com, com ha estat un tema extraordinari que mai havia passat haver de comptabilitzar això perquè és endeutament, ja li dic jo, no són majors ingressos, no, és endeutament, els haurem de tornar, sap. Emprar això per desinformar a la gent és, com l'altre dia que la senyora Calvo, senyora Calvo li volia dir, vostè va dir el tema de Son Espases que creu que l'hem de destinar a no sé, va dir una sèrie de coses que podríem estar d'acord, l'únic problema és que vostè ja se'l va gastar l'any 2008 i 2011. Per tant, simplement, senyora Calvo per arribar a punts d'acords hem de ser seriosos, no podem fer una roda de premsa i sortir, o avui, de manera d'estar desinformant sempre perquè són temes tècnics, i anar desinformant a la gent. Bé, simplement això, li volia informar perquè vostè va dir alguna cosa que no podem fer. Moltes gràcies.”

Es proposa, dictaminat desfavorablement per la Comissió de Serveis a la Ciutadania:

“1.El Ple de l’Ajuntament de Palma rebutja l’Avantprojecte de Llei per a la Racionalització i la Sostenibilitat de l’Administració Local presentada pel ministre d’Hisenda i Administracions Públiques del Govern Espanyol pel que suposa de vulneració a l’autonomia local, a les competències de l’Estatut d’Autonomia de Illes Balears, i l’intent de recentralització del model de l’Administració Local.

2. El Ple de l’Ajuntament de Palma exigeix al Govern de l’Estat que no s’extralimiti en les seves competències i no vulneri la competència de les CCAA sobre l’organització territorial i el règim local donat que son aquestes les que han de proposar, discutir i acordar els models territorials i competencials que facin l’arquitectura institucional que respongui a la realitat de la CCAA.

3. El Ple de l’Ajuntament de Palma insta el Govern de les Illes Balears a defensar amb fermesa les competències que li atorga l’Estatut en matèria de règim local i expressar el recolzament explícit d’aquest Ajuntament en totes les mesures que siguin necessàries emprendre per exercir aquesta defensa.

4. El Ple de l’Ajuntament de Palma insta el Govern de l’Estat a que convoqui una Mesa de diàleg per obrir un procés de negociació amb els agents socials i polítics per a reorientar la reforma de la Llei Bases de Règim Local, per a que aquesta signifiqui i impulsi una política de serveis que estiguin a prop de la ciutadania i a la vegada que no signifiqui el desmantellament de les Administracions locals.

5. El Ple de l’Ajuntament de Palma afirma la necessitat d’enfortir les administracions locals i els serveis públics com garants dels drets i la cohesió social en un moment en el qual gairebé un 30% de la població aturada ja no rep cap tipus de prestació ni subsidi per estar aturat.

6. L’Ajuntament de Palma insta al Govern de l’Estat, juntament amb el govern de les diferents Comunitats Autònomes i les entitats municipalistes, a l’elaboració d’un nou marc de finançament per al món local, més just, més eficaç i més eficient al servei de les polítiques locals i a complir amb el pagament de les aportacions econòmiques establertes per llei, reglaments i sentències que afecten al desenvolupament de les competències i serveis de les administracions locals, especialment en matèria social i educativa.

7. El Ple de l’Ajuntament de Palma comunicarà aquests acords al govern d’Espanya, el govern de les Illes Balears, als grups parlamentaris del Congrés dels Diputats, als grups parlamentaris del Parlament de Illes Balears, als Consells Insulars de Mallorca, Menorca, Eivissa i Formentera, a la Federació de Municipis de Illes Balears i als agents socials.”

Es Rebutja per 17 vots en contra (PP) i 12 vots a favor (PSIB-PSOE i MÉS).

Surt de la sessió el Sr. Batle.

50. Proposició del grup municipal PSIB-PSOE relativa a millorar la Platja de Palma (337/2013)

Sr. Fernández Ochoa, representant de la Unió d'Associacions de Mallorca:

“Señor Álvaro Gijón, Alcalde en funciones en este momento, señores concejales. La Unión de Asociaciones de Mallorca, sobre este punto expone lo siguiente. ¿Cuál es el modelo a seguir en la Playa de Palma? Dónde están las tiendas de moda de marcas para turistas, no baratillos, dónde existen depuradoras bien instaladas que sanean las aguas, cómo funciona el alcantarillado, hay espacio suficiente para el aparcamiento de coches y autocares en primera línea, hay orden y limpieza, seguridad, calidad y precio. La respuesta es un no rotundo, no hay un proyecto definido que contemple un modelo económico renovado para la Playa de Palma. El modelo que ustedes quieren iniciar pero que no ponen en marcha, no lo ponen en marcha y lo están retrasando, ahora más, escudándose en los tiempos de crisis, simplemente porque su manera de pensar Playa de Palma le sale caro a las arcas públicas y, además, lo que ustedes proyectan no tiene nada que ver con lo que desean los ciudadanos, sino que debe tener en cuenta los criterios empresariales de la oferta y la demanda, tanto de la hotelera como de la complementaria y ser sensible a la vecinal. La Comisión de seguimiento debe interactuar, constantemente, con el mundo empresarial de la zona, tanto con el que ya está afinado como con el posible inversor y debe valorar desde un punto de vista de la producción económica sostenible, no de la especulación a corto plazo. De esta manera ya hay cosas que ustedes desde el prisma municipal proponen, que dicen que van a poner en marcha, pero que no se entienden. Cómo es posible que no haya ni un solo comercio, ni un solo bar, ni un solo negocio que no esté descontento con la gestión histórica de la zona que, desde siempre, se ha hecho desde el Ayuntamiento de Palma. ¿A quién beneficia la inseguridad jurídica constante? Por qué el Ayuntamiento no se plantea una actuación que no sea represora de la zona, por qué no le da vida en lugar de quitársela constantemente, y por qué cuando hay un proyecto sobre la mesa que puede ayudar a la temporada turística ustedes no lo ponen en marcha con la suficiente antelación para que sea eficaz y dé resultado antes de que la Playa de Palma se llene un año más de turistas que volverán decepcionados, por estas deficiencias en la calidad, a sus países de origen. Es así como el Ayuntamiento de Palma contribuye a las políticas de fomento del turismo que tantos años de inversión pública nos han costado al bolsillo de los mallorquines. Retrasarlo todo, ésa es la sensibilidad que ustedes demuestran con los vecinos, esta forma de pensar es inherente a una inversión especulativa que al largo plazo trae mal mantenimiento y ventas por obsolescencia de la construcción. Cómo es que se habla de calendarios y de comisión de seguimiento cuando todavía no hay un sistema de pluviales, alcantarillado y depuración, mínimo, para una zona degradada y mal planteada desde su primera edificación. Las infraestructuras elementales son responsabilidad de la Administración, no de la inversión privada. Y la inversión privada, además, ¿de quién? De los empresarios que ya están en la zona y tienen que padecer estos años de transición, de la incertidumbre que les ha generado la espera, o de los que vendrán y se lo encontrarán ya todo hecho. La administración ni tiene ni puede, están las arcas vacías, ser el motor de arranque de la Playa de Palma pero sí que tiene que crear las condiciones necesarias para que exista la inversión privada no solo el aporte inicial, sino la sostenibilidad de un proyecto que, desde el principio, ha estado marcado por la incoherencia de no saber qué es lo que queremos, qué Playa de Palma queremos y qué modelo turístico para las Islas Baleares queremos, una cuestión que

quedó resuelta en los años 60-70 con la distribución de beneficios generados por ingresos turísticos para la primera y segunda línea de playa, y que, ahora, cincuenta años después, vienen los estamentos políticos siendo incapaces de concordar una solución mallorquina para la principal playa de las Islas Baleares y de Europa. Y la pregunta una vez más, es ¿por qué pasa esto? Por qué los comerciantes minoristas y vecinos no obtienen respuestas de base del Consistorio. Un ejemplo, en la zona hay numerosos bares y negocios que viven de la música, de que haya música en sus bares para hacer clientela, pues bien, ahora sabemos que el Ayuntamiento de Palma no le ha concedido una licencia para actividad musical a ningún negocio en todo el municipio de Palma de Mallorca. Cómo es posible mantener en precario la situación administrativa, por motivos meramente recaudatorios, de presión a los locales que interesan y de promoción a los que interesan, y quién es el que decide estas actuaciones completamente aleatorias y arbitrarias. Si esta es la harina, la amalgama de intereses que ha impedido una solución histórica para Playa de Palma, quizá sea el momento de plantearse el fracaso de todas las políticas municipales que ha habido respecto a este importante lugar para la economía mallorquina, también y más que nunca en tiempos de crisis. En cuanto a la seguridad de la zona, al inicio de la temporada turística y tal como ya viene sucediendo desde hace siete años, los policías turísticos ponen de manifiesto las carencias de seguridad en Playa de Palma. Este colectivo viene manifestando desde las plataformas policiales el grado de inseguridad en la que se encuentra Playa de Palma temporada tras temporada turística. Lejos de solucionar este problema, los distintos gobiernos municipales han ido reduciendo las plantillas hasta el punto de que la inestabilidad laboral, la incertidumbre en la contratación y la falta de medios hacen imposible la tarea para la que fueron designados en su día y que consiguió grandes éxitos entre los turistas desde que comenzaran a prestar sus servicios. Este colectivo policial está llevando a cabo importantes acciones de reivindicación y existe amplia información sobre sus fundadas quejas en las redes sociales. Esta situación precisa de medidas inmediatas que pusieran fin a esta inestabilidad laboral desde el Consistorio. La crisis ha agravado su precaria situación convirtiéndola en insostenible. Una vez más la ciudadanía tiene que verse privada de un servicio de proximidad importantísimo para la seguridad y la buena imagen de Playa de Palma ante los turistas que nos visitan, lo que redundará directamente en la calidad de su estancia y en que un factor que no debería discutirse, la seguridad turística, esté en serio riesgo.”

Sra. González Carrasco (PSIB-PSOE):

“Moltes gràcies senyor Gijón. Bueno, con esta propuesta y los 4 puntos que se incluyen en ella lo que hemos tratado, sobretodo, es de poner encima de la mesa un tema tan importante para la ciudad como es el estado de Playa de Palma que es el motor económico más importante que tenemos en la ciudad. Agradecer, por un lado, la voluntad de querer llegar a consenso del regidor del distrito y, también, del grupo compañero de la oposición, de MÉS, hemos conseguido llegar a un consenso en esta propuesta por lo cual nos sentimos satisfechos pero a la expectativa de que se cumplan los acuerdos de pleno y, sobretodo, se hagan todos los esfuerzos posibles para llegar a un consenso con respecto al PRI que consideramos imprescindible para que la Playa de Palma se reactive y vaya en la dirección correcta. Así mismo, como en el resto de los puntos relacionados con la movilidad, con la línea 15 o relacionados con los problemas de plagas o con los problemas de seguridad relacionados con el trile, la prostitución y la

venta ambulante que está surgiendo o continua siendo un problema grave para los residentes y para los comerciantes y todo el sector turístico de Playa de Palma. Gracias.”

Sr. Verger Martínez (MÉS):

“Sí, no jo, simplement, hi ha moltes entitats que estan esperant, el nostre grup s’ha posicionat moltes vegades sobre el tema de la Platja de Palma, renunciï a intervenir, hi ha consens també, per tant, renunciï a intervenir per agilitzar, una mica, el Plenari.”

Sr. Reus Frontera (PP):

“Gràcies senyor Gijón. Aquest Equip de Govern és molt conscient de que Platja de Palma és un motor econòmic, nos hem pres molt en serio des de l’inici d’aquesta legislatura, hem estat reforçant les tasques de mobilitat, d’infraestructures, de neteja, i, com no podia se d’altra manera, el partit Socialista ha fet una proposició en aquest Plenari que nosaltres hem volgut arribar al major consens, més que res per què és un tema que estem treballant. Agraeix la tasca que està realitzant la senyora González, tant en el districte que, a més a més, estan duent molts de punts a acords per unanimitat i avui en el Plenari, també fem que sigui una realitat. Platja de Palma és un tema que no hem d’anar a fer la nostra política independent, és un projecte de futur d’aquí a ics temps canviaran aquests equips de govern i, per tant, hem de donar una vialitat a la zona. Hi ha una seguretat jurídica important, amb el PRI se reforçarà i, per tant, hem transaccionat per mantenir aquest acord. Hem de recordar, vull donar la dada, de que hi ha 110 establiments hotelers, 72 d’ells pertanyen a l’Associació Hotelera, i aquest hivern 47 d’aquests hotels han realitzat una inversió de millora e, inclús, 7 d’ells han augmentat de categoria. Platja de Palma no podrà disposar d’unes inversions multimilionàries, tal com nos hagués agradat a tots, però sí que a Platja de Palma fem molta feina en tots els aspectes i seguirem així i agraeix, una vegada més, en els dos partits polítics que ara estan a l’oposició per la tasca que estan realitzant. Gràcies.”

Sra. secretària general:

“Diu el següent la transaccional. Cercar el consens amb veïnats, entitats i grups polítics per a què el Pla de Reforma Integral de la Platja de Palma sigui una realitat que contribueixi a la reactivació del major motor econòmic de la nostra ciutat. De reforçar la freqüència de la línia 15 en aquells trams horaris en els que hi ha previsió de major freqüència d’usuaris. Reforçar, cercant finançament adient, les mesures necessàries per controlar la prostitució, el trile i la venda ambulante a Platja de Palma. I, per això, dotar de suficients policies turístics i altres mesures adients a la zona.”

Sra. González Carrasco (PSIB-PSOE):

“Disculpe, y el punto 3 se mantendría y se votaría también a favor. Se mantiene el de las plagas de moscards i rosegadors.”

Sr. Reus Frontera (PP):

“Efectivament, en el punt número 3 acceptem el redactat tal i com està. La senyora Llobera està duent totes les actuacions des de fa mesos i, com no pot ser d’altra manera,

nosaltres seguirem prenent totes aquestes mesures, especialment, una vegada hagi acabat el concurs i s'hagi adjudicat a la nova empresa, en reforçar totes aquestes mesures. Moltes gràcies.”

S'APROVA per unanimitat la següent transaccional:

1.- Crear el consens amb veïnats, entitats i grups polítics perquè el Pla de Reforma Integral de Platja de Palma sigui una realitat que contribueixi a la reactivació del major motor econòmic de la nostra ciutat.

2.- Reforçar la freqüència de la línia 15 en aquells trams horaris en el que hi ha previsió de major freqüència d'usuaris.

3.- Prendre totes les actuacions preventives per evitar les plagues de rosegadors i moscards a la zona humida del Pla de Sant Jordi i de Platja de Palma, per a minimitzar les molèsties que ocasionen aquestes plagues a residents i visitants.

4.- Reforçar cercant finançament adient, les mesures necessàries per controlar la prostitució, el “trile” i la venda ambulant en Platja de Palma i per això dotar de suficients policies uristics i altres mesures adients a la zona.

S'incorpora a la sessió el Sr. Batle.

Abans del debat del punt 51 surten el Sr. Andreu Alcover i la Sra. Yolanda Garví i per tant es considera que s'abstenen en la votació en aplicació de l'article 100 del ROF.

51. Proposició conjunta dels grups municipals PSIB-PSOE i MÉS relativa a la defensa del dret a la lliure decisió de les dones (338/2013).

Sr. Felip Buades, representant de l'Associació d'Ex Jugadors i Ex Jugadores de Futbol Base de Mallorca:

“Senyor Álvaro Gijón, Batle en funcions, tal vegada qualche dia ho sigui de veritat, de més verdes han madurat, senyores y senyors regidors, l'Associació d'Ex Jugadors i Ex Jugadores de Futbol Base de Mallorca, referent a aquest punt, exposa el següent. No creemos que las mujeres que abortan lo hagan por convencimiento ideológico o por frivolidad, sino más bien por necesidad. Pero algunos colectivos no aceptan que la necesidad justifique la legalización del aborto. Entre estos colectivos destacan el masculino (estos maridos, novios, padres o simples opinadotes que insisten en que el hijo no es propiedad de la madre) y el eclesiástico (estos curas y obispos que se oponen incluso a cualquier sistema anticonceptivo). No vemos motivos para la polémica. Se nos ocurren dos simples propuestas. Una, que todos los hombres estén obligados, por ley, a cargar con las obligaciones domésticas de criar a un bebé desde que nace hasta su emancipación. Dar el biberón, lavar la ropa, hacer la comida y todas las tareas del hogar. Dos, que la Iglesia admita, mañana mismo, que las mujeres puedan ordenarse sacerdotisas, obispas, cardenales y papisas. Y si todavía estos dos cambios resultasen insuficientes proponemos que, por ley, las mujeres cobren un 20% más que los hombres, como expresión solidaria de unas instancias políticas, legislativas y empresariales hasta ahora monopolizadas por hombres, que han dado como resultado un

mundo a la medida del macho. Sería bonito ver una parroquia al mando de una sacerdotisa, a la que atiende en sus labores domésticas su hermano. O, tal vez, todo esto parezca, para el machismo y para la Iglesia católica, apostólica y romana, una extravagancia porque consideran que la mujer no tiene derecho a abortar. Y la mujer, a nuestro modesto criterio, claro está, tiene derecho a tomar sus propias decisiones. Guste o no guste. Nuestra entidad respeta todos los puntos de vista. Pero no hay que olvidar que la mujer es un ser humano. Y manda de su propio cuerpo. Y ha llegado la hora de que la mujer deje de ser una esclava de una sociedad hipócrita e injusta. Se acabó el larguísimo tiempo inquisitorial, de siglos, en que la mujer, contra toda lógica, ha sido tratada por un mundo egoísta, cruel y caciquil como se fuera un kleenex, una muñeca hinchable o un objeto teledirigido. Visca el drets de les dones.”

Sra. Olivares Martínez, representant d'ADIBS:

“Bon dia, pren la paraula la plataforma “Dret a Decidir” degut a que ADIBS ens ha cedit l'espai per intervenir en nom de totes les entitats que conformen la plataforma i Feministes en Acció, aquestes associacions defensarem conjuntament el dret a decidir de les dones sobre els nostres cossos i les nostres vides, sense interferències de l'Estat, la religió i el conjunt social patriarcal. Per tant, mostrem el nostre rebuig davant l'afebliment dels drets de les dones en matèria de salut sexual i reproductiva i d'interrupció voluntària de l'embaràs, com a conseqüència de la Contrareforma que té la intenció de dur a terme el seu partit i el Govern estatal. Aquest atac contra els drets fonamentals de les dones no es quedarà sense resposta, ja que no estem disposades a acceptar cap tutela o control de la nostra llibertat o autonomia, per una minoria que vol incloure a les nostres lleis els seus dogmes religiosos amb el patrocini del Govern del seu partit. No podeu imposar a les dones d'un estat laic i aconfessional una fe. La fe a les seves llars i no a les nostres lleis! El dret a decidir a ser mares o no ser mares és nostre i no d'un partit o del govern de torn basat en la seva ideologia. Deixeu de considerar-vos els propietaris i propietàries dels nostres drets! Els nostres drets i els serveis públics són l'única riquesa que nos queda a la classe treballadora i els hi defensarem i exigirem. Els drets fonamentals no entenen de supòsits i vostès, com a representants de les persones que viuen en aquesta ciutat, no només els hi heu de complir, també els heu de garantir. És la seva feina! I si no esteu disposats a fer-ho aneu-vos, tot i que, més aviat que tard vostès saben que us traurem. Mostreu molt poc respecte per la meitat de la població al permetre que s'utilitzen els nostres drets com a moneda de suports i favors. Però també són unes i uns hipòcrites. Dones del PP! Com podeu traïr així a les dones que tenen menys recursos! Perquè vostès també avorteu, i les vostres filles i familiars, amb la diferència, és clar, que els diners us permetran fer-ho en bones condicions i no en taules de carnisseria. Vosaltres comprareu els drets que amb el vostre suport es retiren a les altres dones. Aquestes són les dones del PP, les representants legítimes com us feu nombrar? Quantes injustícies més aneu a cometre en base d'aquesta legitimitat? Els terminis de l'actual llei protegeix els béns jurídics en qüestió, per tant, no és una qüestió legal sinó ideològica! L'única modificació possible en democràcia només pot anar encaminada cap a un major gaudir dels drets de les dones, per exemple, eliminant el període de reflexió i sancions. Tan poc valen les nostres vides per a vostès? Un projecte de vida té més drets que la vida ja establerta i consolidada d'una dona? Tornem al passat, perquè aquesta matèria ja estava superada. Les seves polítiques, emeten olor a masclisme! Sí, aquest que el seu partit no s'atreveix a signar com ha passat recentment al Congrés. Sí, les seves polítiques estan augmentant

la violència estructural que ja patíem. La de veritat, no la que s'inventa el seu company Gallardon. Violència que adquireix la seva màxima expressió amb assassinats com els de la setmana passada, 4 en 48 hores. Aquesta és la màxima expressió de menyspreu cap a les dones pel fet de ser-ho, i aquest menyspreu és alimentat per polítiques com la que vostès duen a terme. No deixar de decidir a les dones sobre els seus cossos i les seves vides és violència, és menysprear-les, no percebre-les com capaces de prendre les seves pròpies decisions i assumir les seves conseqüències, és creure-les inferiors. O sigui, masclisme! Però també obligar a tenir filles i fills contra la seva voluntat és tortura! La setmana passada, el govern del seu partit es proposà desenvolupar un pla estratègic contra la violència de gènere, comencin vostès per no modificar un dels grans avanços que havia donat aquesta societat sobre els drets humans de les dones. No mos torneu a lleis absolutament restrictives que posaran en risc greu a les dones i les seves vides. Així es combat la VG, així es salven vides i no al contrari, ja que l'únic que se aconseguirà és afegir més mortes al seu mandat terrible. La llei actual funciona! Perquè aquesta llei no només proporciona el dret a l'avortament, també s'ocupa de la salut sexual i reproductiva, si bé és cert que el seu partit està tenint cura de buidar-la de contingut, com per exemple, atacant la pastilla del dia després. La Contrareforma de Gallardón només pretén legislar l'avortament i, són la resta de drets de salut sexual i reproductiva? Quins són els experts secrets del comitè que estan limitant les nostres llibertats? Fer-lo públic! De què tenen por? De què se'ls caigui la cara de vergonya, ja no dins l'estat sinó també fora d'ell? La maternitat no es protegeix forçant a les dones a parir, es protegeix amb lleis laborals, no facilitant els acomiadaments, amb igualtat de salaris, les dones encara cobrem un 20% menys, lluitant contra el sostre de vidre, creant una estratègia per a la corresponsabilitat, amb igualtat d'oportunitats, amb serveis públics i amb més i un millor estat de benestar, que vostès estan destruint i venent al millor postor. I ens vénen amb el conte de la protecció de la vida? Una vida que al néixer li mancaran oportunitats perquè vostès s'estan encarregant d'eliminar-les. Per no xerrar de les persones dependents. No estem per històries! No som les seves formigues obreres! No som les seves incubadores! Els col·lectius aquí presents vos exigim: Que es compleixi l'actual Llei de salut sexual i reproductiva i d'interrupció voluntària de l'embaràs i que no sigui modificada pel govern per una llei de supòsits com pretenen, ja que es vulnera el dret a decidir de les dones. Que l'avortament sigui considerat una urgència hospitalària per evitar l'abandonament que pateixen moltes dones a les que se'ls nega el dret a la SS. Exigim una campanya de mètodes anticonceptius gratuïts per minimitzar les situacions delicades en què les dones s'hagin de plantejar un avortament. Es requereix una estratègia de salut sexual i reproductiva en la qual s'insereixi una Llei completa de protecció a la maternitat que vagi més enllà de l'embaràs i el part. Decidir ens fa lliures!"

Sra. Fernández Barrero (MÉS):

“Gràcies senyor Batle. El primer de tot vull tenir un record per les 6 dones mortes en menys de 9 dies. Avui dematí ha mort una nova dona a Jaen i ahir una altra dona va ser apunyalada i, per sort, està fora de perill. Però ja són 30, 30 les dones mortes des del que va d'any. Tres d'elles a Mallorca. No podem baixar la guàrdia a les polítiques de denúncia i conscienciació, les retallades estan contribuint a que no acabi aquesta xacra social ni tampoc els assassinats de dones. S'han de revisar les polítiques per fer front a la violència, augmentant els recursos i donar suport a totes les entitats que treballen per posar fi a la violència que mata a les dones pel fet de ser dones. I, xerrant de violència

cap a les dones, avui duem una proposició en contra de la modificació de l'anomenada llei de l'avortament anunciada pel senyor Gallardon. Aquesta llei és una agressió cap a les dones sense precedent en el nostre país, vol retrocedir la llei més enrere de la primera de l'any 85, ens vol retornar 30 anys enrere. És, absolutament, inacceptable i no consentirem, no consentirem que tenir o no tenir recursos sigui el que determini el posar en major o menor risc la vida d'aquelles dones que voluntàriament i exercint el seu dret a decidir vulguin interrompre el seu embaràs. No podem consentir tornar als avortaments fora d'Espanya o en condicions de clandestinitat posant en risc la salut i la vida de les dones. Basta d'agressions als drets de les dones, som majors d'edat i tenim dret a prendre, en llibertat i garanties, una decisió tan important. Les lleis restrictives no redueixen el nombre d'avortaments només incrementen el nombre de dones mortes o que perden la seva salut, elimina el dret a les dones, el de la lliure decisió i el dret a la salut. Per això sí, contenta a la Conferència Episcopal i als sectors més ultraconservadors d'aquesta societat mogut per unes creences religioses que volen imposar en un estat, suposadament, aconfessional. Creences que poc tenen a veure en la ciència i en el respecte als drets de les dones que, per altra banda, sempre les han considerats menors d'edat. Per tant, es creuen amb el dret a decidir per elles, a tutelar-les, jutjar-les i condemnar-les. Hem de recordar que a l'any 2009 el secretari general de la Conferència Episcopal Espanyola va assegurar que la interrupció voluntària de l'embaràs no sols era un pecat gravíssim sinó també un delictes que atempta contra la moral i contra el no matarás. On està la veu de la Conferència Episcopal per denunciar la mort d'una persona que mor per ser emigrant i per no tenir dret a una targeta sanitària. O a on està la Conferència Episcopal queixant-se dels desnonaments i en la desgràcia de tantes i tantes famílies. El Consell d'Europa l'any 2008 va recomanar als 27 països membres que consagressin el dret a l'avortament legal i sense riscos, i garantit per l'estat per fer-lo accessible i segur. I ara, al 2013, el ministre Gallardón es permet afirmar frases com: "El peligro para la salud física y psíquica de la mujer no deben ser pretextos para abortar. Partimos de un concepto que tenemos asumido no hay vida menos valiosa que otra y menos por una discapacidad, por ello, la actual regulación del aborto eugenésico es incompatible con el proyecto del Gobierno". O la diputada Beatriz Escudero: "Sabem ustedes que en España las mujeres que se ven abocadas al aborto son las que menos formación tienen" Y para rematar el ministro Jorge Fernández Díaz cuando afirma: "El de l'avortament té alguna cosa que veure amb ETA, però no gaire" Però que és això, a quin país estem vivint, quins són aquests representants dels ciutadans que s'atreveixen a fer aquestes afirmacions i no se'ls hi cau la cara de vergonya, i no dimiteixen immediatament. Aquest insult a més del 50% de la població d'aquest país. La veritat és que costa posar paraules per qualificar totes aquestes agressions, insults a la intel·ligència de les dones. Perquè el pitjor de tot és que el PP està oblidant que aquesta llei de 2010 de salut sexual i reproductiva, de la interrupció voluntària de l'embaràs, és una llei de garanties per aquelles dones que, en exercici de la seva llibertat, trien interrompre el seu embaràs i que no obliga a avortat a cap dona. És una decisió lliure que ha de poder exercir qualsevol dona, inclús, evidentment, també, com hem dit, les dones del seu partit, el partit Popular, els seus familiars, les seves germanes, les seves filles, les seves cosines, tot el seu entorn. Tenen dret, també, com a dones a poder triar d'una manera lliure, voluntària, segura, una decisió tan important que condiciona molt la vida de qualsevol persona. Evidentment la millor forma de reduir el nombre d'avortaments no és criminalitzar a les dones que decideixen prendre aquesta decisió sinó prevenir els embarassos a través d'una educació sexual adequada i en la millora de l'accés al mètodes anticonceptius. Exigim respecte a la decisió

conscient i responsable de totes aquelles dones que decideixen interrompre el seu embaràs i, per tant, exigim no modificar aquesta llei 2/2010, és inadmissible aquesta tornada enrere en el que volen transportar a les dones i no ho consentirem.”

Sra. Sánchez Muñoz (PSIB-PSOE):

“Gràcies senyor Batle. Bé el partit Socialista defensa l’actual llei de terminis de 2010 que va comptar amb tot el suport majoritari de grups polítics parlamentaris, d’associacions feministes, de col·lectius sanitaris i de juristes. Aquesta llei el que defensa és que siguin les dones les que puguin decidir lliurement envers la seva maternitat, garantint també el dret a l’educació i a la salut sexual i garantint la igualtat d’accés a les prestacions en matèria sexual i reproductiva. En aquests moments a Balears s’ha retallat, com bé ha dit la representant d’associacions feministes, aquestes prestacions per a matrimonis homoparentals i dones fadrines. Realment, el que queda molt clar és que quan una dona decideix interrompre el seu embaràs dins les 14 setmanes rep tota la informació en quant a les prestacions i a les ajudes a la maternitat. I després també hi ha una cosa paradoxal en tot aquest tema, vostès varen posar un recurs d’inconstitucionalitat l’any 2010, malgrat aquesta llei tenia el suport del Consell d’Estat que avalava, també, la seva constitucionalitat i tots sabem el que va passar fa unes setmanes al Congrés dels Diputats que se va demanar que el partit Popular fes la mateixa acció política que va fer amb el matrimoni igualitari i que esperés a la sentència del Tribunal Constitucional, i vostès varen dur a una diputada del seu partit en el Congrés que va assimilar el nombre d’avortaments a la incultura de les dones. I, també, és paradoxal que vostès rebaixin el PIB, el producte interior brut, que dedica aquest país a educació del 4,7 al 4,1 quan la mitjana europea està dedicant un 5,7 del PIB. Això ja saben el que va passar, va provocar l’espantà de la vicepresidenta del Congrés dels Diputats, senyora Celia Villalobos. Per tant, jo crec que per acabar aquesta primera intervenció, fer-los reflexionar que vostès prediquen el que no practiquen, prediquen en els seus programes electorals que baixaran impostos, que no tocaran la sanitat, l’educació i les pensions, i fan totalment el contrari però, curiosament, amb el tema de la interrupció de l’embaràs si mos anem al seu programa electoral de novembre de 2012 practiquen el que no han predicat, perquè dir una cosa com: “Haremos una ley de protección a la maternidad con medidas de apoyo a las mujeres embarazadas, cambiaremos el modelo actual de regulación para reforzar el derecho a la vida, así como el de los menores” Però no concreten res de si canviaran la llei de l’avortament amb un to que podríem dir que és bastant ambigu, i jo crec que això el que fa és deteriorar el nostre sistema democràtic i que els ciutadans i ciutadanes ja no creguin en els polítics. Moltes gràcies.”

Sra. Ferriol Font (PP):

“Moltes gràcies senyor Batle. Bé, com ja els hi vaig dir a la Comissió Informativa, no existeix en aquest moment cap projecte de llei. Per tant, estan xerrant, més que res per ubicar-nos del que estem xerrant, de supòsits i de coses que se pensen que seran. Mirin, joestic d’acord en què hi ha temes que transcendeixen l’autonomia municipal que tenen que veure amb altres aspectes que no són exclusivament les competències pròpies perquè, evidentment, la normativa en aquest nivell és normativa estatal i, per tant, se debat al Congrés dels Diputats. Jo comprenc que vostès tinguin la inquietud de debatre sobre aquest tema, però també els hi dic que en el moment en què hi hagi un projecte de

reforma de llei, amb una base negra sobre blanc, se pot debatre però damunt supòsits i coses que els hi pareix que se faran no. Per tant, hi ha un tema que sí que els hi vaig dir a la Comissió, que és cert que el meu partit va dir al seu moment que estava en contra i que si governarem se canviaria que és el fet que menors d'edat puguin avortar sense que, no solament sense autorització de pares i mares, sinó tan sols els seu coneixement. Per tant, amb aquesta línia és possible que se mogui la reforma? Sí. Però és que jo no vull xerrar del que pot ser que sigui. Per tant, les proposicions que vostès presenten al punt 1, votarem en contra. En el punt 2 votarem en contra i, a més, els hi recordem que no hi ha hagut cap reforma constitucional que xerri de res que se faci en fora de l'aconfessionalitat de la Constitució i del nostre estat en conseqüència i, per tant, votarem en contra del punt 2. I, també, votarem en contra del punt 3. En el moment en què hagi un projecte, el que seria desitjable és que vostès aprofitessin les seves plataformes i els seus grups polítics que formen part de les distintes institucions en aquest cas de l'Estat, en el Congrés i en el Senat, perquè fessin trasllat de totes aquestes inquietuds i dels seu posicionament com a grups polítics i en defensa del que pensem molt d'homes i dones de la nostra societat, estiguin o no a dins d'associacions que defensen la maternitat lliure i la lliure decisió en aquest tema. Per tant, això és el nostre posicionament. Moltes gràcies.”

Sra. Fernández Barrero (MÉS):

“Gràcies senyor Batle. Miri, senyora Ferriol, efectivament, la veritat és que tenen pocs arguments per rebatre tot això perquè estem davant una situació molt greu. I no me digui que és que no hi ha un esborrany encara i que no fa falta que mos preocupem perquè com no hi ha res escrit. No només estem preocupats, estem preocupats i preocupades, estem alarmades, és que estem, absolutament, alarmades per aquestes declaracions. Ha sentit el que jo li he comptat bans, aquest avançament que ha fet el ministre de Justícia que és el que lidera aquesta reforma de la llei. Vostè creu que, només aquestes declaracions que són un part del que ha dit, perquè ha dit més coses, no és preocupant això. No només és preocupant, és que és per demanar la seva dimissió, per demanar la seva dimissió per traïr a gran part d'aquesta població. Inclús, a més d'un votant seu perquè dubt moltíssim que els seus votants votessin una reforma de la llei com la que estan proposant. És la Conferència Episcopal la que està nerviosa perquè troba que, encara, no s'han fet totes les modificacions que esperava que fessin només arribar vostès al govern, són aquests els que estan espitjant. I bé, no me digui, vostè xerra amb una certa resignació, com dir, bé encara no tal ja veurem, no, no, ja veurem no. Ja veurem, no. És que el que s'està dient és molt greu, el que s'està avançant és molt greu i no me digui que ara només s'està donant una informació molt exagerada per després reduir-la a la meitat. Perquè no val això de que, miri, li donaré una notícia li he de tallar les dues cames i passat un temps, miri, tinc una bona notícia per vostè només li tallaré una cama. Homo, quina bona notícia i encara hem d'estar contents, és això el que m'està dient? És això el que m'està dient? Que hem d'esperar a veure com se configura el text d'aquest projecte de llei, en absolut. I respecte al menors, una pregunta li faria a vostè, senyora Ferriol, ara suposem que la dona, que la nina, la menor decideix tenir el fill però els pares decideixen que ha d'avortar, que no, que la filla no tindrà el fill, que ha d'avortar, vostè a qui defensaria als pares o a la nina o a la menor d'edat? A qui defensaria vostè, en aquest cas. Nosaltres sempre defensarem a la dona, a la que té l'única legitimitat per decidir, perquè és la seva vida, és la seva decisió i som prou

madurs i madures per saber el que decidim i sinó assumir les conseqüències, però d'una decisió nostra i no una decisió que s'ha de sotmetre a terceres persones.”

Sra. Sánchez Muñoz (PSIB-PSOE):

“Gràcies, senyor Batle. Bé, per no repetir els arguments que el nostre grup polític està totalment d'acord, dir que les enquestes que s'estan produint i si se produeixen enquestes, senyora Ferriol, és per què hi ha un debat, un debat generat pels seus ministres del seu partit que són els que cada setmana, en tertúlies de ràdio, en el Congrés, com he dit, s'està xerrant d'aquest tema. D'aquest retrocés a segles, no sé si a la Edat Mitjana o al segle XIX o a principis del segle XX. I el que hi ha és una realitat, se fan enquestes i se fan enquestes per què hi ha aquest debat al carrer i la ciutadania té aquest debat i hi ha un 81% dels ciutadans i ciutadanes enquestades que estan en contra d'aquesta contrareforma. Contrareforma que només se pot pensar com a pura ideologia, com a pura ideologia, pura i dura. Aleshores, per anar acurçant aquest debat, jo voldria acabar amb unes paraules de Isaias Lafuente que ho explica molt bé el que està succeint en aquest país: “El dinero a Suiza, los jóvenes a Alemania, las mujeres, de nuevo, a Londres, las que puedan, claro” Eso, señora Ferriol, señores del PP, eso es movilidad exterior, muchas gracias.”

Sra. Ferriol Font (PP):

“Gràcies senyor Batle. Jo no sé si no m'explicat bé o si vostès no m'han entès però jo en cap moment he negat el debat, jo no he negat el debat i jo no he negat que ningú pugui tenir la preocupació que consideri per un fet que pot ser que succeeixi. Jo això no ho he negat però vostès volen que jo pensi com vostès, i vostès volen que jo me posicioni com vostès, i jo sinó hi ha un projecte de llei, és que no tinc res que dir. Què vol que li digui si no hi ha un projecte de llei? Vostè me demana opinió sobre la reforma, quina reforma? Existeix un text? Existeix un text? I, vostè senyora Fernández, me demana que jo me pronunciï sobre a qui defensaria en aquest cas, que m'ho demana com a posicionament particular meu o m'ho demana com a regidora d'Igualtat, m'ho demana com a membre del PP. Miri, jo crec que hi ha temes que vostès fan moltes referències a la ideologia i per qualque cosa serà, perquè vostès estan dient que tota aquesta reforma és una reforma ideològica i que ve impulsada per determinats sectors, mirin, me contestin a quins sectors i a quina ideologia corresponia la reforma que se va dur a terme en el govern anterior, les lleis que s'han fet anteriorment. Mirin, nosaltres estem governant amb una responsabilitat que mos ha donat la majoria dels ciutadans d'aquest país en el cas del senyor Rajoy, i d'aquesta Comunitat i d'aquesta ciutat en el nostre cas, i, per tant, me demanin coses que tinguin a veure amb la meua responsabilitat com a regidora, no me demanin coses que tenen a veure amb una reforma normativa que té lloc en el sen del Congrés dels Diputats. Regidora d'Igualtat, efectivament. Me demani, me demani, per exemple, ja que estan tan en contra dels sectors que tenen a veure amb l'església catòlica, amem quina relació tenim, per exemple, amb les germanes oblates o quina relació tenim amb Càritas. Per què vostès saben que les germanes oblates fan feina amb dones que exerceixen la prostitució? Saben quina feina s'està fent des de l'Ajuntament? Saben quina feina s'està fent? Perquè jo, la veritat, és que pens que estan duent aquí un debat que me pareix molt bé que estigui en el carrer, me pareix molt bé que estigui al Congrés dels Diputats però aquest no és el lloc. Jo mentre no hi hagi un text, evidentment, no els hi puc dir quin és la nostra postura perquè el que estem xerrant

és d'elucubracions i ja he manifestat, molt clarament, quina serà la nostra postura respecte a la votació d'aquest punt. Gràcies.”

Es proposa, dictaminat desfavorablement per la Comissió de Serveis a la Ciutadania:

“1. - El Ple de l'Ajuntament de Palma reconeix el dret a una maternitat lliurement decidida, el que implica, entre altres coses, que les dones decideixin sobre el seu embaràs i que aquesta decisió conscient i responsable sigui respectada.

2. - El Ple de l'Ajuntament de Palma recorda al Govern d'Espanya la aconfessionalitat proclamada a la Constitució i, en aquest sentit, rebutja qualsevol ingerència en el dret a una maternitat lliurement decidida al dictat de cap moral religiosa.

3. - El Ple de l'Ajuntament de Palma es mostra contrari a la reforma anunciada de la Llei Orgànica 2/2010, de 3 de març, de salut sexual i reproductiva i de la interrupció voluntària de l'embaràs anunciada pel ministre Ruiz Gallardón i rebutja la regressió que això suposaria”.

Es REBUTJA per 17 vots en contra (PP), 10 vots a favor (PSIB-PSOE i MÉS) i 2 abstencions (Sr. Alcover i Sra. Garví) en aplicació de l'article 100 del ROF.

(Mitjançant escrits de data 3 de juny 2013 amb registre d'entrada a la Secretaria General del Ple núms. 392 i 393 de 2013 el Sr. Andreu Alcover Ordinas i la Sra. Yolanda Garví Blázquez aclaren que la seva intenció no era l'abstenció, sinó votar a favor de la proposta presentada).

Sr. Batle (PP):

“Ara passarem a debatre conjuntament els punts 52, 53 i 54. Ho dic per què hi ha demanades algunes intervencions d'associacions. Don Bernat vostè té demanada la intervenció en el punt 52, 53 i 54, evidentment, té dret a intervenir les tres vegades, però li dic per si vol aprofitar una intervenció, molt bé, don Bernat quan vostè vulgui.”

52. Proposició del grup municipal PSIB-PSOE relativa a la criminalització a l'ajuda a l'immigrant irregular (339/2013) i alternativa del Grup Municipal Popular (380/2013).

Sr. Ferrer Guardia, representant de la Defensa:

“Senyor Batle de Palma de Mallorca, jo li anava a demanar, precisament, que se tractessin les tres amb un sol. Senyor Batle de Palma de Mallorca m'agradaria contar-li una petita història. Sia notori a tots els ciutadans que el Parlament de les Illes Balears h aprovat i jo, en nom del Rei i d'acord amb el que s'estableix a l'article 48.2 de l'Estatut d'Autonomia, promulg la següent: Així comencen totes les lleis que s'aproven al Parlament: En nom del Rei! I en nom del Rei el dia 26/09/2012 es va aprovar la Llei 12/2012 de mesures tributàries per a la reducció del dèficit de la Comunitat Autònoma. I, entre d'altres, es va aprovar el denominat pel poble “cèntim sanitari”, aquest que tothom paguem quan posem benzina al cotxe o moto. Aquest que el poble va acceptar

per tal d'ajudar a la sanitat pública. Aquest en què la Llei deia, clarament, que es destinava a sanitat pública, i del que a final de cada exercici donaria compta al poble dels resultat econòmic. I el poble, confiant en la paraula del president i del Rei d'Espanya, a pagat i segueix-ho fent. Però resulta que tres mesos i un dia (que sembla una condemna judicial), també en nom del Rei, el senyor president fa un canvi substancial al que va aprovar abans. El 27/12/2012 amb la Llei 15/2012 de Pressuposts Generals, fa dues variacions capçals a la Llei. La primera és que no se destinarà a sanitat el recaptat, sinó que engrossirà la caixa comú. La segona és que elimina l'obligació de la publicació de les dades econòmiques a final de cada exercici per aquest punt. I els ciutadans no ens assabentarem de res, entre d'altres coses per què aquesta variació ocupa exactament una línia i mig en una Llei de 43 pàgines del BOIB, i redactada de forma sibil·lina. És a dir, els greus problemes sanitaris, que el poble pensava col·laborava a la seva solució, passaren a segon termini. A mi em sona com si el Fortuna, al que el poble balear va col·laborar econòmicament en la seva adquisició, el Rei ho hagués destinat a charters i cobrar el seu lloguer. I ara resulta que els greus problemes econòmics de la sanitat pública han produït tota una sèrie de desastres, disbarats, decisions greus que, entre d'altres, tenim com a resultat la mort d'una persona i molts intoxicats, problemes de seguretat sanitària a segons quines barriades de Palma de Mallorca i, a més, un greu problema que ens pot venir a sobre. I què creuen que pensa el sector turisme? No creu que tenir focus infecte contagiosos afectarà al futur immediat del turisme? Per cert, i abans de finalitzar, ara resulta què el que recaptem a les Illes com a "cèntim sanitari" en realitat es recapta a Madrid, i és el senyor Montoro el que decideix on es destina, que pot ser a despeses de relacions públiques d'una comunitat qualsevol, o a pagar el sou d'un nou assessor del Govern Balear que abans fou conseller i que el seu assessorament ha de ser molt valuós per haver de pagar-ho entre tots els ciutadans de les Illes Balears. Bescanviar un conseller per un conseller més un assessor és, sense cap dubte, un signe d'austeritat. Gràcies."

Sra. Francisca Pons, representant de l'Associació Mallorquina d'Acció Social:

"Bon dia o bones tardes ja. Bueno, ustedes están gobernando son los que marcan y modifican las leyes, por lo tanto, deben ser también ustedes los que asuman las consecuencias de sus aplicaciones. Ustedes, en lugar de gobernar para el bienestar de sus ciudadanos, gobiernan para sembrar la discordia y el distanciamiento entre ellos. No entendemos como con tanto drama humano que encontramos diariamente con la pobreza, las subidas de impuestos y tasas, los abusos de la administración, los recortes, las imposiciones, el abandono por parte del gobierno para con los más necesitados en materia de ayudas escolares, sanitarias y de vivienda, que los más pobres tengamos que financiar la sanidad y que los robos se permitan por parte de entidades bancarias y de políticos corruptos, para ellos no hay prisión. Todo esto es intolerable. Pero aun más conociendo los datos aportados por el ministerio de Hacienda, el cual dice que Baleares logra un superávit en el primer trimestre, el 0,04%, o sea 11 millones de euros, siendo la comunidad la cual registra el más alto nivel de pobreza. Hasta aquí hemos llegado. Será castigado con una pena de multa o prisión el que ayude a una persona que no sea nacional, de un estado miembro de la Unión Europea, o sea un inmigrante de tercera clase. Actualmente, ya criminalizan las actuaciones de los y las profesionales en los hospitales, hemos podido comprobarlo con la muerte del ciudadano senegalés Alpha Pam el cual la legislación que se aprobó sin valorar las consecuencias que tendría en la vida de las personas y en la salud pública. Con la muerte de Alpha Pam hemos podido

comprobar hasta que punto una decisión legislativa puede marcar la diferencia entre la vida y la muerte. Este gobierno pretende que todos los ciudadanos seamos cómplices de su genocidio. Apoyamos esta proposición y reclamamos responsabilidad derivada de sus imposiciones legislativas. Gracias.”

Sr. Felip Buades, representant de l'Associació de Veïns Es Raval de Santa Catalina:

“Molt honorable senyor Batle, senyores i senyors regidors, l'Associació de Veïnats es Raval de Santa Catalina, referent a aquest punt, exposa el següent: Va malament el Govern Balear, presidit pel desgastat José Ramón Bauzá, si intenta reduir una mort per tuberculosi a un fet puntual. La tuberculosi és una malaltia contagiosa que fins a la primera meitat del segle passat causà estralls entre la població. Per què no s'ha activat el protocol epidemiològic quan ja és un fet incontestable que un home ha mort de malaltia contagiosa? Per què Salut no ha encès totes les alarmes davant la possibilitat que hi hagi altres casos? Els sectors potencialment més propensos a aquests tipus de malalties són les persones provinents de països on les campanyes de vacunació són més que dubtoses i on no hi ha garanties suficients per eradicar-les. Però Balears viu el contrasentit que les segments potencialment de més risc són els que han quedat sense targeta sanitària i saben que si han de passar per un hospital és molt possible que els facin pagar. Des d'un punt de vista de la salut pública, ens trobem davant una aberració. Es nega la sanitat pública als que més ho necessiten i que poden contagiar molts de ciutadans. Un sistema que permet això ni és públic, ni és sanitari, ni és res. El tendre conseller de Salut Sansaloni ha perdut els papers amb la mort del jove tuberculós sense papers. Ha reaccionat tard i malament. El passat dia 7, acusà de demagoga la diputada de MÉS Fina Santiago durant el Ple de la Cambra. No ho podia posar més senzill a la parlamentària d'esquerres. Aquesta li etzibà, cridant: “Ha mort una persona!” Sansaloni havia perdut els papers en una qüestió dolorosa des del punt de vista humà, però molt senzilla de controlar des d'una perspectiva política. I la pregunta s'imposa: Per què Sansaloni, en comptes d'un membre del Govern, semblava un estornell sonat i sense rumb? La veritat és que al dia següent recuperà el seny i ordenà tornar els doblers cobrats de manera indeguda als immigrants. La rectificació arribà a misses dites i mostrà un rerefons de nerviosisme molt accentuat i mal de controlar. Només hi ha una explicació possible a aquests sotrats: Sansaloni maneja marro amagat al volant dels hospitals d'Inca i Manacor. Té en marxa la seva externalització o privatització? Hi ha empreses de Madrid interessades en l'operació? Com se sap, el PP madrileny té projectada l'externalització de 6 hospitals. Ha embarcat el Molt honorable senyor Bauzá al senyor Sansaloni en un trull semblant? Aquesta és l'única explicació lògica a les sortides de botador i manca d'aplom de Sansaloni. Què trama el súper criticat president del Govern Balear, senyor Bauzá pels hospitals d'Inca i Manacor? Tem el conseller de Sanitat Sansaloni un aixecament com els que patí la consellera Castro? L'arrel del problema és la mesura hiperaustera de retirar la targeta sanitària als sense papers, una mesura que ha deixat en faldetes el que fins fa pocs anys es vanagloriava de ser el millor sistema sanitari del món. Tard o d'hora n'havia de passar una. La desgràcia tocà a la porta d'Alpha Pam, un jove tuberculós que ha assolit la fama després de mort. L'afer toca nervi. Tal com se desenvolupen les coses, el conseller Sansaloni té per endavant un autèntic viacrucis, i encara més alguns dels alts càrrecs a les seves ordres. Ha mort un immigrant sense documents, un dels que vingué a Mallorca emmirallat pel suposat benestar d'aquesta terra. Fou el PP el que temps enrere propicià l'arribada massiva d'immigrants amb les

seves súper obres públiques i l'urbanisme desfermat. I després ha estat el PP mateix el que ha deixat els immigrants amb una mà davant i l'altre darrerre, tal com vingueren. És sorprenent la capacitat camaleònica d'autotransformació d'aquest partit. Els que ara comanden han liquidat l'era Matas com si no anés amb ells, i semblen viure en un altre món respecte de les mateixes sigles d'ara fa just sis o set anys. Sí, aquest afer pot acabar molt malament. Moltes gràcies.”

Sr. Isaac Awuait, representant de l'Associació de Veïns i Veïnes de Son Gotleu:

“Buenos días, señoras y señores. Lamentamos la muerte de una persona en nuestra isla, por tuberculosis, al no tener la asistencia sanitaria necesaria. Ustedes ponen las leyes, por tanto deben asumir los errores y modificaciones. Pedimos a este Gobierno, se tomen medidas para evitar más muertes de este tipo. Gracias.”

Sr. Rafael Berlanga, representant de l'Associació de Veïns i Veïnes de Son Gotleu:

“Buenos días, me llamo Rafael Berlanga soy médico de urgencias del hospital de Son Espases desde hace 20 años, bueno de Son Espases desde hace 2, de Son Dureta desde hace 20 y desde hace 15 colaboro con Médicos del Mundo. Entonces me han dicho que venga aquí a comentar este caso y que tengo los minutos que le restaban a Isaac. Bien, yo quería hablar de dos cosas. Uno, de la legalidad del vivir sin una tarjeta sanitaria que es lo que hizo que la comunicación entre Can Picafort y el hospital de Inca no fuera suficiente para poder diagnosticar este caso. El problema es esta tarjeta, el problema no es que el gerente de Inca tuviera..., o sea, le hubieran dicho que no podían atender a este paciente, ni que al médico de Inca se le pasara el pedir la radiografía, ni que a la enfermera de Inca, a lo mejor, en el triaje pasara del número 3 al número 2 o del número 4 al número 3, ni de la persona de admisión de aquel hospital que le habían dicho que tenía que pedirle la tarjeta o el dinero. El problema no es de los sanitarios, el problema es político, entonces se deberían de tener a nivel político consecuencias de este proceso. Y el segundo punto que quiero hablar es la radiografía. La radiografía es una foto, una foto que hace 20 años o 30 años habían muchos médicos que tenían su aparato para hacer la radiografía en su casa, y no pasaba nada. La radioscopia o, simplemente, la radiografía. Ahora mismo, en esta ciudad de Palma, no hay ninguna radiografía pública cercana a los ciudadanos en los centros de salud. En este traslado al hospital de Son Espases el servicio de radiología absorbió las posibles radiografías que se hacían ambulatoriamente y se quedaron en el hospital, con lo cual ahora mismo las radiografías se hacen o en Son Llatzer o en Son Espases. Con lo cual están quitándole el poder a los médicos de familia de poder hacer un diagnóstico, como éste de esta enfermedad con una simple foto y entonces le están dejando todo el poder a esos servicios superespecializados que están en los grandes templos que son los hospitales y eso se aleja de la población. Yo en mi servicio de urgencias recibo montones de peticiones de médicos de cabecera que no pueden hacer esta radiografía y lo mandan a urgencias, allí se la harán, claro que allí se la harán. Pero porque hace 5 o 10 años se podía hacer eso en un centro de salud o en un PAC y hoy no se puede hacer, yo creo que ese es el problema que estamos alejando los recursos básicos de la ciudadanía y los estamos poniendo en grandes templos y los parlamentos son uno de ellos, los hospitales es otro de ellos y podemos seguir hablando. Entonces yo lo que quería acabar es eso, que realmente estamos alejando la política de la ciudadanía, la política y las radiografías.”

Sr. Sergi Marés, representant del Movimiento 15 M Palma:

“Molt honorable Batle de Palma. La mort de Alpha Pam ens indigna com a éssers humans. L’Associació Moviment 15 M Palma, ens mostrem indignats per les polítiques dutes a terme a les nostres illes per part dels governs autonòmic i estatal, en relació amb la sanitat i immigració. Creiem que tot això és desproporcionat i que és discriminació a grups més febles i vulnerables. La nostra protesta és d’indignació per la mort de Alpha Pam per tuberculosi i de condemna. Faig saber, a més, que s’han començat a recollir signatures en Change.Org, per demanar la dimissió del conseller de Salut Martí Sansaloni. Que dimiteixi, per ser l’autoritat responsable política en sanitat de la mort de Alpha Pam. Demanem, que l’Ajuntament faci saber tot això al conseller de Salut i de la indignació de la ciutadania en general per la retirada de la targeta sanitària als més febles. Que l’Ajuntament faci saber també al conseller que volem la dimissió. El voluntariat a Balears de Metges del Món informa sobre la reforma sanitària després de l’aplicació del Reial decret llei 16/2012. La mort d’Alpha Pam ha destapat fins a quin punt una decisió legislativa pot marcar la diferència entre la vida i la mort, però el seu cas no és l’únic. Les organitzacions que defensem el dret a la salut veiem cada dia situacions que podrien acabar de manera similar, perquè la normativa aprovada l’any passat ha suposat la retirada de la targeta sanitària a milers de persones, que ja no tenen un facultatiu de referència a qui acudir. Moviment 15 M demanem la derogació del Reial decret llei 16/2012. Vull fer saber als governants del partit Popular, que vostès han posat en perill la salut pública de tots els ciutadans, ja bé siguin espanyols o estrangers. Pot ser que amb les seves mesures adoptades pel Reial decret llei, qualsevol persona amb una malaltia contagiosa pugui transmetre a una altra persona. No abandonin als emigrants, als aturats i a les mares que després de mesos d’haver passat l’embaràs i, ara sense feina i als tres mesos de no trobar feina, se’ls retira la targeta sanitària. Artículo 14 de la Constitución española: Los españoles son iguales ante la ley, sin que pueda prevalecer discriminación alguna por razón de nacimiento, raza, sexo, religión, opinión o cualquier otra condición o circunstancia personal o social. Per favor, no abandonin a aquestes persones.”

Sr. Kwasi Opoku Yeboah, representant de Libre Asociación de Inmigrantes de Ghana:

“Señor Alcalde, señoras y señores concejales, ciudadanos y ciudadanas. Parece que intervenir en el Pleno es, siempre, una batalla perdida. ¿Dónde está la comunidad senegalesa? Para un ciudadano si el fracaso de sanidad es un 3,5% de sus problemas, para un inmigrante sin papeles es menos del 1,5%. En general, las 20.000 personas sin tarjeta sanitaria represente, más o menos, el 2% de población de esta comunidad. Aunque ahorro de 2 entre 100 es mucho, ¿esto es más prioridad que humano? ¿Porqué la vida de un humano es un elemento percibido? Aunque tengamos otro color de piel, aunque nuestra madre nos cantara en otra lengua en un país lejano, somos seres humanos, somos personas. ¿A dónde quieren ustedes que volvamos? ¿Creen ustedes que con estas retiradas de tarjetas vamos a bajar el déficit de esta comunidad? ¿Qué está pasando con las otras comunidades que no han retirado las tarjetas sanitarias pero van muy bien con sus déficits sanitarios? Creo que hay más medidas, más profundas y consistentes que pueden controlar el déficit, que esto. Con esto vamos a pagar más caro tanto directo como indirecto. Lo que hemos visto de Alpha Pam representa solo un 0,005% de las 20.000, ¿cuántos muertos más queremos? ¿Hasta cuándo vamos a

ratificar en nuestros errores? Me siento culpable de la muerte de Alpha Pam ¿y tú? Basta ya de jugar con la vida de seres humanos con intereses políticos. No nos olvidemos que cuando tiras una pelota contra la pared vuelve a ti mismo, y nos cultivamos lo que sembramos. Por fin, tarjeta sanitaria para todos. Gracias.”

Sra. Fernández Barrero (MÉS):

“Gràcies senyor Batle. Crec que el primer que hem de fer, sense cap dubte, és lamentar profundament la mort d’Alpha Pam. Un jove de 28 anys ciutadà de la nostra comunitat que va ser víctima de la inhumana i cruel reforma sanitària duta a terme pel partit Popular. Alpha Pam ha mort per què era pobre i era immigrant, sinó hagués estat immigrant tindria targeta sanitària, sinó hagués estat pobre hagués pogut pagar les factures que el conseller Sansaloni va ordenar que s’havia de comprometre a pagar per rebre atenció sanitària, en contra del que estableix el decret 16/2012. Això no pot tornar a passar, cap persona d’aquesta comunitat ha de pagar amb la seva vida una política injusta que priva de l’adequada assistència sanitària en l’excusa de la sostenibilitat del sistema. Perquè aquestes decisions surten més cares al sistema, posa en perill la salut de les persones i és una amenaça a la salut pública. Ara s’ha d’actuar sobre més persones per evitar que se propagui la tuberculosi, 27 persones de l’entorn d’Alpha Pam i tot l’entorn d’aquests tres casos detectats a l’escola de Palma, que sapiguem de moment i encara. Això li hem d’afegir que es col·lapsen els serveis d’urgències, amb problemes que es podrien tractar en el centre de salut, o ha dit molt bé el representant de Metges del Món i metge. Estem allunyant els recursos bàsics de la ciutadania i això té un cost, és un cost damunt la salut dels ciutadans. I això està passant, totes aquestes desgràcies estan passant, per què els hi heu retirat la targeta sanitària a 20.000 persones a la nostra comunitat, una targeta que dona dret a tenir una història clínica, un metge de família, en resum, a tenir dret a una assistència sanitària. I és per això que demanen a l’Ajuntament de Palma que insti al Govern a elaborar un decret que permeti que totes les persones puguin accedir a una targeta sanitària. La Comunitat Autònoma ho pot fer perquè té les competències en sanitat i en salut, i té capacitat legislativa. Així ho han fet altres comunitats autònomes. Per tant, i com reconeix el Tribunal Constitucional, la salut pública i la salut individual de les persones està per sobre del estalvi econòmic. I, a més, que és un argument fals, és un argument que serveix per emmascarar la veritable intenció del partit popular que és privatitzar la sanitat, fer negoci amb la salut dels ciutadans. En una entrevista a Rafael Bengoa que és un assessor internacional de l’Administració d’Obama per a la reforma sanitària, reconeix que el model de privatització o externalització, com al partit Popular li agrada més dir, és més cara i no dona millor serveis als pacients. Per tant, ni per la part de la qualitat ni per la part de l’economia és cap solució. Estem avançant en un camí que altres països estan descartant. Sally Ruano una economista britànica, que des de l’any 96 està estudiant l’impacte de la privatització de la gestió hospitalària a Gran Bretanya, va reconèixer que en aquest 10 o 15 anys que duen de privatització s’ha acumulat un deute públic molt elevat, 114.000 milions d’euros. I conclueix que el model de financiació privada és molt car i per què hi ha més costos que beneficis, perquè els costos pel normal funcionament d’un hospital hi ha que sumar els elevats costos de la burocràcia i les infraestructures, i a més, evidentment, ha de generar beneficis suficients pels accionistes. Sinó el negoci no funciona. Per tant, les conclusions són clares i contundents, els hospitals surten més cars, les condicions de feina empitjoren, es redueixin els llocs de feina i es baixa la qualitat assistencial. I que ara estan, a més, en un camí de molt difícil retorn donada

l'elevada deute i també per la llarga durada d'aquests contractes que són a 30 i 40 anys. Hem d'aturar aquest negoci acosta de la salut de les persones abans de que sigui massa tard, estem pagant unes conseqüències nosaltres ja del que està suposant aquest camí cap a la privatització i no tenim massa temps. I no tenim massa temps perquè ja els professionals estan advertint que en el cas de la tuberculosi, que estan demanant la retirada del decret, tenim una situació d'alarma. Perquè reconeixen que no se pot seguir els casos de les persones que estan afectades a través de les urgències, perquè han de ser a través dels metges de família. Que el tractament per curar una persona contagiada és entre 6 i 9 mesos. No se pot fer una detecció precoç a urgències, s'ha de fer als centres de salut. A què estem jugant? A què estem jugant? Amb aquest fals argument de que és una qüestió econòmica, estem jugant en la salut pública de cada ciutadà un a un i de tota la salut pública de tots els ciutadans. És, absolutament, inadmissible hem d'aturar aquest camí que no ens durà a enlloc més que a que hi hagi més patiment, més sofriment, més gent fora de la sanitat i, esperem, que no més morts.”

Sra. Sánchez Muñoz (PSIB-PSOE):

“Gràcies senyor Batle. Bé, del nostre punt de moció de criminalització de la immigració irregular, dir que acceptaríem l'alternativa al nostre punt número 1 del partit Popular perquè ja reflecteix la voluntat d'excloure la persecució penal d'aquells que actuïn per motius humanitaris en ajuda d'una persona en situació de residència irregular al nostre país per qüestions humanitàries. I instar al senyor Gallradón a que millori la redacció de l'article 318 bis del Codi Penal, tal i com demana el Consell del Poder Judicial d'aquest país. En quant als altres temes, els altres acords que presentem relatius a les conseqüències de l'apartheid de 20.000 persones que viuen a aquesta Comunitat Autònoma del sistema sanitari i per la lamentable mort per tuberculosi d'una persona, per una malaltia totalment curable que és la tuberculosi que tindria un cost de 250 euros i una radiografia (19 euros) que no se li va realitzar. Nosaltres ja varem avisar, en el Plenari del mes de juny de l'any 2012, del perill que suposava per la salut pública i també per raons humanitàries l'expulsió d'aquestes persones del nostre sistema sanitari. I la propagació a tota la població de malalties infecto contagioses. Realment el que està passant és que hi haurà més malaltia amb aquest decret, menys qualitat de vida i, realment, hi haurà més mort en el nostre país. I després, també, a Balears ha passat una cosa molt puntual d'aquesta comunitat autònoma que, potser, no ha passat a unes altres que és que aquí abans de l'aplicació d'aquest reial decret de l'apartheid i de la vergonya de la senyora Mato, que s'havia de començar a aplicar dia 1 de setembre de 2012, aquí s'aplica dia 1 de maig de 2012 o dia 2 de maig que s'insta a tots els sanitaris, metges i infermeres dels centres de salut a eliminar les històries clíniques de les persones que no tenen targeta sanitària. I també veiem com als hospitals d'aquestes illes se comença a posar una cadira i un rètol a les urgències que posa “facturació”. I també queda constatat per moltíssim de testimonis que s'ha estat cobrant il·lícitament l'atenció d'urgències a aquestes persones quan ni el reial decret ho menciona. Per tant, nosaltres després d'aquest desgavell, d'aquesta lamentable mort, el que demanem en aquest Plenari és que rectifiquin, rectifiquin perquè el que s'hauria de fer és tornar a instaurar una targeta sanitària que se li pot dir solidària, tal i com demanen Metges del Món, perquè com ha dit el doctor Berlanga en aquest Plenari, la mort del senyor Alpha Pam va ser per no tenir targeta sanitària i per no tenir història clínica i, a partir d'aquí i ha hagut, també, una sèrie de problemàtiques derivades d'aquesta atenció. Per tant, li deman que ho facin, que ho facin com al País Basc, que ho facin com a Catalunya i que ho facin com a

Galícia a on governa el partit Popular, un senyor que se diu Núñez Feijó. I que el Tribunal Constitucional ha avalat aquestes decisions, se va posar recurs per part del Govern, i les ha avalat. Per tant, realment, el que creiem que no se pot permetre aquest país és la immoralitat i la indecència de tractat amb aquesta crueltat a persones que viuen aquí, entre nosaltres, en els barris, en els nostres carrers. Moltes gràcies.”

Sra. Llobera Gili (PP):

“Gracias señor Gijón. En primer lugar, queremos lamentar la muerte de Alpha Pam en nombre de todo este Equipo de Gobierno municipal. No obstante, ustedes saben que no se le negó la asistencia a Alpha Pam y que fue atendido cuando acudió dos veces al centro de salud y al hospital de Inca. Saben que una vez activado el protocolo, la dirección general de Salud Pública, dependiente de la consellería de Salud, hizo una intensa búsqueda del señor Pam y, posiblemente, de haber podido localizarlo no tendríamos que lamentar su muerte hoy. Además, conocidas las conclusiones de la investigación interna, ha quedado muy claro que nadie, y repito nadie, le ha negado la asistencia al señor Pam. En cuanto a la atención sanitaria en el caso de enfermedades infecto contagiosas, que menciona el partido Socialista en su proposición, decir que la instrucción de la dirección general de Salud Pública y Consumo del Govern Balear que recuerda al Servicio de Salud que siempre se ha de atender a las personas, independientemente de su situación administrativa, en casos de enfermedad infecto contagiosa, incluye, las vacunas, las pruebas diagnósticas, el tratamiento y cualquier tipo de prestación sanitaria relacionada con la enfermedad infecto contagiosa. Desde el Ibsalut se han tomado todas las medidas necesarias para que todo el personal sanitario de las islas Baleares conozca esta información y actúen en consecuencia. En cuanto a la tarjeta solidaria consideramos que la dispensa de una tarjeta solidaria no aumentaría la cobertura de las personas no incluidas en el sistema nacional de salud, ya que ésta está garantizada para todos en los casos de salud pública en enfermedades de declaración obligatoria y trastornos mentales graves, urgencias por enfermedad o accidente, embarazos, partos y pospartos a los menores de 18 años y a personas solicitantes de protección internacional. Por tanto, podemos decir que nadie en las islas Baleares, que se encuentre en alguno de estos supuestos, dejaría de recibir asistencia sanitaria adecuada, tenga o no tenga tarjeta sanitaria. Creo que este es el mensaje que todos deberíamos repetir fuerte y claro. No obstante, para debatir este tema lo primero es hacer memoria de donde venimos. Ustedes han argumentado, en varias ocasiones, que con la reforma se produce un cambio en el modelo y que hasta ahora la sanidad era universal, pública y gratuita, pues bien en pleno 2011 tras 8 años de gobierno socialista había españoles que no tenían derecho a asistencia sanitaria pública, la Ley de Salud Pública, que se aprobó a finales de la legislatura del señor Zapatero, seguía sin generalizar la asistencia a todos los españoles. Con la reforma del partido Popular se pone fin al vacío legal que suponía que muchos españoles no estuvieran cubiertos por la asistencia sanitaria pública. Hasta enero de 2012 en España los parados de larga duración, al dejar de cotizar, perdían asistencia sanitaria y se encontraban en una situación muy parecida a la de Alpha Pam. Esta reforma permite que, además, muchos españoles que nunca habían cotizado dejen de ser beneficiarios de otros para tener la tarjeta sanitaria y poder ser titulares de tarjeta individual. Es el caso de los mayores de 26 años que nunca hayan trabajado que entes debían hacerse beneficiarios de sus padres. O, más grave aun, el caso de las divorciadas y divorciados que nunca hubiesen trabajado que debían seguir siendo beneficiarios de las tarjetas de sus exmaridos o sus ex-mujeres

para tener asistencia sanitaria pública, fíjense ustedes, esto estaba ocurriendo en España hasta hace muy poco. Igualmente, con esta regulación, colectivos que hasta ahora estaban fuera del sistema nacional de salud, como podían ser los ingenieros, arquitectos, abogados, algunos de ellos también muy afectados por la crisis, quedan incorporados. Por último, en cuanto a los mediadores culturales que reclama la proposición de MÉS, les recuerdo que este punto ya se acordó por unanimidad en el Pleno de marzo y que el Govern ya los ha puesto en marcha. De hecho, en la actualidad ya están establecidos, habrá 5 en la isla de Mallorca, 4 ya están actualmente y 1 próximamente con conocimiento de chino. Gracias.”

Sra. Fernández Barrero (MÉS):

“Gràcies senyor Gijón. Per molt que repeteixin com un mantra “no se le negó la asistencia, lo buscaron pero no lo encontraron, no se le negó la asistencia, lo buscaron pero no lo encontraron” per molt que ho repeteixin tot això hi ha, com diuen vostès, hi ha una part certa però no tot. I precisament tot això és el que fa que aquesta persona hagi mort, perquè tot això no és cert en la seva totalitat, es vera que aquesta persona va anar a urgències, és vera que aquesta persona va rebre l’assistència, però també és vera que aquest sistema maquiavèl·lic que han muntat va provocar que aquesta persona morís. Morís, per una infermetat que avui en dia ningú mor. I no només ell morís sinó que, a més, és una infermetat contagiosa. Molt contagiosa. O sigui, amem si mos entenem, en aquest país el sistema sanitari podria tenir més deficiències, menys, el titular podria ser més o menys..., però en aquest país tothom tenia dret a sanitat. Bé per titular, bé per què era beneficiari, tothom tenia dret a sanitat, tothom tenia dret a un historial mèdic, tothom tenia dret a anar a un centre de salut sense que se li demanés primer que havia de pagar. Tothom tenia dret a això. I ara vostès, amb aquesta reforma, han exclòs a molta gent del sistema sanitari, a molta de gent que, ocasionalment, poden acudir a urgències i, fins ara si tenien doblers, que ja m’explicaran vostès com varen se capaços de fer això quan el propi reial decret ni tan siquiera ho contemplava. I varen demanar doblers i coneixem casos d’assistència que el reial decret contemplava embarassades i nins petits, coneixem casos que no se’ls hi va atendre també per aquestes raons. Aquestes instruccions donades des de la Conselleria, hi ha una responsabilitat política, és una responsabilitat política per unes instruccions errònies, equivocades, per unes instruccions insuficients però la responsabilitat és, exactament, política. Perquè vostès han provocat el problema, vostès han provocar que durant tot aquest temps, aquests mesos, hagués gent que hagi incrementat el seu patiment perquè no té doblers per anar a la clínica. Sabem d’una persona morta, però i quanta gent està patint dins ca seva malalties per què no s’atreveix a anar a un centre de salut, ni a urgències, ni a un metge. Quanta gent, ho saben vostès? Han tret 20.000 persones del sistema, 20.000 persones, s’han carregat les seves històries mèdiques, de què me xerra senyora Llobera? Miri, el que demanem és una cosa clara, és tornar que totes les persones tinguin dret a la targeta sanitària i prou. Restablir una situació que és l’única que dona garanties d’una bona salut pública, individual i pública, i això és l’únic que nosaltres com un país, suposadament, civilitzat, suposadament, de l’any 2013, volem per tota la població que viu en el nostre entorn, o no senyora Llobera? Vostè desitja ciutadans de primera i de segona, ciutadans que tinguin dret a la salut i ciutadans que si té algun problema que passi per urgències. No senyora, la sanitat és un dret, és un dret bàsic, elemental, fonamental. Nosaltres hem participat en projectes de cooperació per garantir la sanitat en països del tercer món. A on estem nosaltres en

aquest moment? Estem baixant cap a baix, estem baixant com a país, hauran de venir països de fora a fer projectes de cooperació a Espanya? Per poder donar sanitat a tota la població exclosa del sistema? ¡Venga hombre!”

Sra. Sánchez Muñoz (PSIB-PSOE):

“Gràcies senyor Gijón. Bé, això, com diuen Metges del Món, és la crònica d’una mort anunciada. Miri, jo l’any passat, quan varem preparar aquell debat el 28 de juny de 2012, vaig agafar un article del diari El País de societat del 24 d’abril de 2012, just el dia que s’aprovava aquest decret de l’apartheid sanitari, que diu: “A casa con la tuberculosis. El decreto puede dejar sin tratamiento a personas con enfermedades contagiosas, en urgencias es difícil manejar los casos.” I aquest cap de setmana ha sortit un reportatge a un diari local amb testimonis també de Metges del Món i diuen que “el senegalés de 28 años falleció en su casa, el 21 de abril, víctima de una tuberculosis, sin diagnóstico ni tratamiento”. Això és una realitat i, per això, mantenim el nostre punt de lamentem la mort d’Alpha Pam per falta de diagnòstic i de tractament, perquè no ho diu el partit Socialista sinó que això és un clam i ho sap l’opinió pública. Perquè també votarem a favor del punt del grup de MÉS de lamentem la mort, que vostès se varen adherir a la Comissió, i aquest Ple lamentarà la mort d’aquesta persona. Però també el que a mi, la veritat, com a persona me sembla totalment lamentable viure a una comunitat autònoma, a una ciutat que permet que 169 casos de “sin papeles que no han sido tratados y que cuando lo han hecho han sido amedrentados con facturas que les resultan imposibles de pagar”. Aquest testimoni és de la senyora Celsa Andrés, presidenta de Metges del Món. I també diuen “el decreto está mal redactado y permite muchas interpretaciones, algo que denunciamos desde el principio”. Tantes interpretacions permet que s’ha mort una persona que vivia entre nosaltres durant 8 anys. Per tant, fa un any que hem dut propostes de que s’insti al Govern a retirar aquest Reial decret de l’apartheid e ignominiós que està provocant situacions com la que hem viscut aquí i que provocaran més malalties i més morts en aquest país. I cada dia que passi vostès, regidors i regidores del partit Popular, seran còmplices d’aquest austericidi perquè les problemàtiques derivades de la manca d’assistència sanitària en els residents d’aquesta ciutat i en aquestes illes dona aquestes conseqüències. I no me val que me digui, no, són atesos, són atesos en urgències. Són atesos en aquestes condicions que acab de llegir i que diu Metges del Món, això no és assistència sanitària, això casi el que és..., o sigui que mos estem convertint en una comunitat autònoma xenòfoba. I jo no vull viure en una comunitat autònoma que, realment, tracti així als seus residents que també paguen el IVA, el IVA sanitari de les benzines, i que també ajuden a sustentar, se suposa, aquesta comunitat autònoma i aquests serveis públics. Per tant, com deia la pel·lícula de Casablanca “siempre nos quedará París”, pues jo dic que sempre mos quedarà la Junta d’Andalusia. Perquè la Junta d’Andalusia en setembre de 2012 va posar un recurs d’anticonstitucionalitat a aquest Reial decret del 24 d’abril de l’apartheid sanitari i de la privatització de serveis i copagament de medicaments per part dels més febles que són els pensionistes. Per tant, la nostra única esperança és que tinguem una sentència, al més aviat possible, per part del Tribunal Constitucional per aturar més malalties i menys qualitat de vida i aquestes morts injustes en el nostre país. Moltes gràcies.”

Sra. Llobera Gili (PP):

“A estas alturas creo que ustedes saben, igual de bien que yo, que es lo que verdaderamente ocurrió en el caso de Alpha Pam. De acuerdo con las conclusiones de la investigación, es cierto que hubo errores de tipo administrativo pero no condicionaron la asistencia y pudo haber también errores de ámbito asistencial. Me parece importante destacar que, tal como se demuestra efectivamente en ese informe de investigación interna, la muerte del señor Pam no viene causada en ningún caso ni por la aplicación del Real decreto ni por la instrucción dictada por el Ibsalut para su aplicación. Porque ni hubo denegación de asistencia ni órdenes de denegación de la misma, por mucho que ustedes insistan en decir lo contrario. En cuanto a la aplicación, el impacto a nuestro juicio de la aplicación del Real decreto 16/2012, creo que los socialistas se olvidaron de los españoles que no tenían derecho a asistencia sanitaria, en cambio ahora con la reforma del PP este problema está solucionado. Ustedes, probablemente, se queden con la parte del decreto que concede a los inmigrantes irregulares asistencia sanitaria en urgencias así como en otra serie de supuestos, yo me quedo con la inclusión en la asistencia sanitaria española de los españoles y residentes legales, parados de larga duración, los mayores de 26 años que nunca han cotizado, las personas que hayan pasado por un proceso de divorcio, los profesionales liberales, arquitectos, abogados, etc. que tras la reforma del sistema nacional de salud, ahora sí tienen derecho a asistencia sanitaria pública. Por lo que ahora la sanidad pública sí es universal y gratuita para todos los españoles. Gracias.”

Sr. Sansó Bonet (PP):

“Jo domés, molt breument, donar les gràcies tant al grup municipal MÉS com al grup del PSIB-PSOE per donar recolzament a l’alternativa que ha presentat el partit Popular. Gràcies.”

Es fa votació separada dels punts:

Punt 1 S’APROVA per unanimitat la alternativa del Grup Municipal PP que consta de 3 punts.

Punt 2 de la proposició S’APROVA per unanimitat.

Punts 3, 4 i 5 de la proposició Es REBUTGEN per 17 vots en contra (PP) i 12 a favor (PSIB-PSOE i MÉS)

Quedant redactada de la següent manera:

1. El Ple de l’Ajuntament de Palma de Mallorca insta al Govern Central a seguir treballant de forma ferma contra aquelles conductes que facilitin l’entrada d’immigració clandestina al nostre país amb infracció expressa de la Llei d’Estrangeria (com exigeixen els articles 1.1.a. de la Directiva 2002/90/CE i 2 de la Decisió Marc 2002/946/JAI), així com els actes de facilitació de la permanència de persones immigrants clandestines, quan aquestes constitueixen una infracció de la Llei d’Estrangeria i, a més, es cometin amb ànim de lucre (com exigeixen els articles 1.1.b. de la Directiva 2002/90/CE i 2 de la Decisió Marc 2002/946/JAI).

2. El Ple de l’Ajuntament de Palma de Mallorca insta al Govern Central a seguir treballant per excloure la persecució penal d’aquells que actuïn per motius humanitaris i que aquesta circumstància quedi clarament reflectida en el document final de la reforma del Codi Penal elaborat per aquest Govern Central.

3. El Ple de l'Ajuntament de Palma insta a l'Equip de Govern a seguir treballant en la promoció de la convivència tot i respectant la normativa legal vigent.

4.- El Ple de l'Ajuntament de Palma insta al Govern de les Illes Balears a que per motius de protecció de la salut pública se doni compliment a l'escrit de la Direcció General de Salut Pública de 14 de juny de 2012, on s'informa a tot l'àmbit dels Servei de Salut de les Illes Balears, que s'atengui a les persones que pateixen malalties infecte-contagioses sense targeta sanitària.

53. Proposició del grup municipal MÉS relativa a la indignació per la mort per tuberculosi d'Alpha Pam, ciutadà de les Illes (351/2013).

Es fa votació separada dels punts:

Punts 1 i 3 S'APROVEN per unanimitat.

Punt 2 Es REBUTJA per 17 vots en contra (PP) i 12 a favor (PSIB-PSOE i MÉS), quedant redactada de la següent manera:

“1. L'Ajuntament Ple lamenta profundament la mort del Sr. Alpha Pam, mort a casa seva de tuberculosi.

2. L'Ajuntament Ple insta al Govern Balear a restablir el servei de mediadors culturals al Servei de Salut de les Illes Balears, als centres de salut i als hospitals públics”

54. Proposició del grup municipal MÉS relativa a hospitalitat amb les persones immigrants a Palma (360/2013) i alternativa del grup municipal Popular (381/2013).

S'APROVA per unanimitat l'ALTERNATIVA del Grup Municipal PP, per tant la proposició del Grup Municipal MÉS (360/2013) per tant no passa a votació:

1. El Ple de l'Ajuntament de Palma de Mallorca insta al Govern Central a seguir treballant de forma ferma contra aquelles conductes que facilitin l'entrada d'immigració clandestina al nostre país amb infracció expressa de la Llei d'Estrangeria (com exigeixen els articles 1.1.a. de la Directiva 2002/90/CE i 2 de la Decisió Marc 2002/946/JAI), així com els actes de facilitació de la permanència de persones immigrants clandestines, quan aquestes constitueixen una infracció de la Llei d'Estrangeria i, a més, es cometin amb ànim de lucre (com exigeixen els articles 1.1.b. de la Directiva 2002/90/CE i 2 de la Decisió Marc 2002/946/JAI).

2.El Ple de l'Ajuntament de Palma de Mallorca insta al Govern Central a seguir treballant per excloure la persecució penal d'aquells que actuïn per motius humanitaris i que aquesta circumstància quedi clarament reflectida en el document final de la reforma del Codi Penal elaborat per aquest Govern Central.

3. El Ple de l'Ajuntament de Palma insta a l'Equip de Govern a seguir treballant en la promoció de la convivència tot i respectant la normativa legal vigent.

S'APROVA per unanimitat.

Surten de la sessió amb permís del Batle les Sres. Sandra Fernández Herranz i la Sra. Virginia Abraham Orte.

55. Proposició del grup municipal PSIB-PSOE relativa a mesures contra l'atur (340/2013).

Sr. Felip Buades, representant de l'Associació d'Ex Jugadors i Ex Jugadores de Futbol Base de Mallorca:

“Molt honorable senyor Batle, senyores i senyors regidors. L'Associació d'Ex Jugadors i Ex Jugadores de Futbol Base de Mallorca, referent a aquest punt, exposa el següent. L'atur baixa per sisè mes a Balears, però encara hi ha uns 85.000 desocupats. Les xifres podrien ser pitjors, i de fet els darrers anys ho eren, però ni la quantitat ni la qualitat de l'ocupació que reflecteixen és per estar contents, i molt menys orgullosos, com piulen els peperos per les xarxes. Si descomptem la multitud que, a la vegada que acaba la prestació d'atur, esgota l'esperança que el SOIB li aconsegueixi res i ja no apareixen registrats com a aturats, i els estrangers que se'n tornen, poca ocupació es crea en aquestes illes. Com que mos rebatran i utilitzaran la xifra que més els convé per extrapol·lar-la fins a l'absurd acientífic, oblidarem els registres d'aturats i les enquestes de població activa i ens aferrarem al consum energètic, que poc o gens es pot manipular. Els primers quatre mesos de l'any, Balears ha consumit un 6,85% menys d'energia que el 2012. Diran que la nevada de l'any passat ho explica. La davallada del 0,6% del mes d'abril (que arriba al 3,7% a Menorca) no augura una activitat frenètica, que diguem, i la neu ja no eximeix. Però tot, segons els manipuladors, es redueix a un estat d'ànim. I ara podem estar tranquils perquè tenim un nou govern. Balears és un territori on viuen un milió de ciutadans. D'aquest milió, una quantitat desconeguda històricament no té feina, una majoria ha vist reduït sou i ingressos, centenars han perdut ca seva i els contenidors de fems s'han convertit en magatzems de subsistència. La caritat ha substituït la solidaritat, i juntes no donen abastament. És curiosa la política. Fa dos anys Bauzá assumí el Govern i impulsà austeritat, sacrificis, acomiadament d'empleats públics, maçada dràstica a les ajudes a la societat civil, pujades d'imposts... El seu minigovern només predicava desgràcies. Han estat dos anys de càstig i desmoralització que ens han dut a l'esgarrifosa taxa del 29% d'aturats, aproximadament. La crisi econòmica, per altra banda, no és tal crisi sinó una situació de depauperació que seguirà essent així durant molts, molts d'anys. Amb la devaluació del preu de la feina, poca oferta de llocs de treball, molt d'atur i molta inseguretad, abusos laborals de tota naturalesa i condició i, en fi, un paradís per a certes empreses que guanyaran doblers a poalades, com són les hoteleres a Balears, per exemple.”

Sra. Pulido Román (PSIB-PSOE):

“Gracias. Bien, hoy hemos hablado varias veces de unanimidades, pues creo que unánimemente podemos pensar que el paro es el problema más grave al que se enfrenta este país. Últimamente, cada día cada mes tenemos alguna noticia peor que la del mes anterior en cuanto al número de personas inscritas en demanda de empleo y en la encuesta de población activa. Este drama que lo es, especialmente para las personas que se encuentran en esa situación, también lo es a nivel colectivo como país porque nos aboca a una situación de desesperanza y de falta de confianza en el futuro. El partido

Popular lo analiza de una manera y los otros partidos de otra. El partido Popular se centra mucho en la herencia, como si realmente el partido Socialista fuese el que creó la burbuja inmobiliaria, las avaricias bancarias y demás, y nosotros pensamos que hay muchos factores que influyeron en la situación. Pero también queremos reivindicar otra herencia a la que ustedes no hacen nunca referencia, que es la herencia del estado del bienestar que, de alguna manera, amortigua a estas situaciones de desesperación como es una buena red de asistencia sanitaria, la educación pública y la ley de dependencia. Todo eso el partido Popular lo ha ido rebajando como sabemos, empezó con la reforma laboral que creo que, honestamente, ustedes también están sorprendidos del resultado catastrófico que ha tenido porque no ha servido para bajar el paro. No sé si ahora ya, permítanme la broma, solamente les quedan las recetas de encomendarse a la virgen del Rocío y de irse a poner velas a los santos para disminuir la ansiedad de las personas que están en paro, pero bueno el resto de grupos políticos y de fuerzas sociales si que se están esforzando en hacer propuestas positivas que esperan que el partido Popular en algún momento se avenga a compartir para, de alguna manera, paliar e intentar disminuir los números del paro. Esto en cuanto al gran pacto nacional que el partido Socialista ha propuesto y que también otros partidos están proponiendo, pero a nivel local también nosotros podemos hacer algo y en concreto en Palma, en esta comunidad autónoma tan dependiente del turismo, creo que todos los esfuerzos deben ir encaminados a que la actividad turística, como motor económico que es, consiga contagiar sus beneficios al resto de sectores. Y una primera medida que, seguramente, daría ese resultado sería conseguir alargar la temporada turística. Todos sabemos que para que las empresas adopten una conducta querida por la administración la mejor manera es fomentarla con medidas fiscales que son las que están a nuestro alcance, por eso el primer punto de la proposición se refiere, bueno el segundo porque el primero sería el del pacto, se refiere a establecer esas medidas de bonificación o exención en las tasas o impuestos municipales para aquellas empresas hoteleras, fundamentalmente, que se comprometiesen a alargar la temporada turística y, por tanto, la contratación de sus plantillas. Por último, también pensamos que podría ser una buena idea que el Ayuntamiento de Palma ayudase a las personas que están en situación de desempleo y están cobrando una prestación, estableciendo un programa de colaboración por el que estas personas siguieran percibiendo la prestación y el Ayuntamiento la complementase y, a cambio, estos trabajadores desarrollasen las tareas que las distintas áreas municipales pudiesen pensar que son compatibles con esa situación. Quiero distinguir esto con respecto a la propuesta que hemos conocido que parece ser que algunos ayuntamientos de la Comunidad de Madrid van a adoptar consistente en, sencillamente, hacer obligar a las personas en desempleo y cobrando prestación a que trabajen gratis. Nuestra propuesta no va por ahí, iría precisamente para que pudiesen cobrar un poco más de lo que cobran del desempleo para que estuviesen activos y, por tanto, mejorase su situación anímica y su autoestima y, de paso, para que el Ayuntamiento tuviese un apoyo en algunas áreas que necesitan refuerzos porque han sufrido algunos recortes. Quiero decir que con la señora Crespí hemos llegado al acuerdo de, modificando un poco el punto primero y el tercero éstos dos los votaríamos por unanimidad, y el segundo bueno ustedes no se han querido pronunciar.”

Sra. Crespí Pibernat (PP):

“Gracias señor Alcalde. Bueno en el primer punto que era el aceptar la propuesta de pacto por la reactivación económica para combatir el paro, presentado por el partido

Socialista, nosotros ya indicamos que queríamos proponer un pacto, un acuerdo, de hecho el Gobierno de España nos consta que hace quince días que está hablando con agentes sociales y las patronales para llegar a un gran acuerdo nacional y ésta es la transaccional a la que hemos llegado: “El Ple de l’Ajuntament de Palma insta al Govern de l’Estat a intentar arribar a un acord nacional per l’ocupació i el creixement econòmic amb els grups polítics i els agents socials” En cuanto al segundo punto y, tal como indicamos en Comisión, si que agradeceríamos que nos indicaran que tipo de tasas proponen, una propuesta más concreta porque esto supondrá una disminución de ingresos con lo cual tendremos que aumentar los gastos de alguna partida, de que partida quieren que quitemos los ingresos que dejaremos de tener por estas tasas o estas bonificaciones. Si presentan una propuesta concreta para el próximo Pleno estoy segura que el regidor de Hacienda tendrá a bien estudiarla y poder hacer una valoración. Respecto al número 3, que era este programa que se ha anunciado recientemente, se llama de colaboraciones sociales, es un Real decreto del año 82 modificado en el 85, como es muy reciente, de hecho el Ayuntamiento de Madrid yo tengo constancia que lo que ha anunciado, o la Comunidad de Madrid, es que va a dotar de partida a los ayuntamientos, pero dotar de partida para que complementen, yo tampoco estoy muy segura porque esto son noticias de hoy. Pero bueno, en todo caso el Gobierno Balear en principio, que yo tenga noticia, no tiene intención de dotar a los ayuntamientos de partida con lo cual la transaccional que proponemos es que nos dejen estudiar la posibilidad de dar “feina a persones aturades amb una retribució complementària a la prestació o al subsidi per l’atur” ya que las diferentes áreas lo tienen que mirar y tenemos que ver de donde sacamos partida económica para hacerlo. Gracias.”

Sr. Noguera Ortega (MÉS):

“Sí, a part dels tres punts que se comenten podríem fer una reflexió general de si Palma Activa està actuant de forma eficient, de forma creativa per combatre l’atur a Palma. Jo crec que no, jo crec que no, que no perquè primer sa va excloure una part de la població que no era emprendora, que no anava a muntar un negoci, que normalment són aturats de llarga durada i que, en aquests moments, els recursos sociolaborals per tota aquesta gent són molt escassos. Segon per què podem parlar de quin model econòmic volem a la nostra ciutat, jo sí que estic d’acord en gastar-nos el pressupost per invertir en aquell tipus d’empreses o cooperatives que aposten per un altre model econòmic. Estic parlant de rehabilitació, de cultura, de turisme sostenible, d’economia verda, jo aquí sí que entenc que nosaltres hem de fomentar a totes aquelles empreses que tenen com eix central la responsabilitat social. Empreses que contracten joves, ara en parlarem, en fi, en el final si qualque finalitat han de tenir els diners del ciutadans crec que hauria de ser combatre l’atur. I vostè podrà comprovar quin és el pressupost de Palma Activa i si veritablement aquest pressupost serveix per enfrontar-se a res. Gràcies.”

Sra. Pulido Román (PSIB-PSOE):

“No, en cuanto a lo que se nos dice de que hagamos propuestas concretas para ver como se compensaría lo de la disminución de ingresos, pues nosotros pensamos que en lugar de disminuir gastos se debería luchar por conseguir los ingresos. Esto el señor Alcover lo dice con mucha frecuencia pero yo creo que lo podemos compartir que hay ingresos que se nos deben que habría que conseguirlos y con ese dinero podríamos compensar las bonificaciones y exenciones que se hiciesen. Bueno, yo creo que lo podemos hablar.

Bien, de todos modos la verdad es que es el día apropiado para recordar que después de esta cifra de 27 millones de superávit o de excedente de tesorería sí que podemos pensar que el Ayuntamiento tiene una situación económica en la que se puede permitir un esfuerzo más para, eso, para fomentar, en definitiva, el que las empresas contraten a más personas y que otros sectores se beneficien de la actividad turística. Gracias.”

Sra. Crespi Pibernat (PP):

“Sí, muy breve, porque al fin y al cabo hemos llegado a un acuerdo. Señora Pulido, en cuanto tengamos los ingresos estudiamos el hecho de poder hacer bonificaciones y tasas. Y, al señor Noguera, también muy breve, lo que me pide es una comparecencia en tres minutos, soy incapaz de decirle todo lo que hacemos en Palma Activa, com a resum li remet al Pla Estratègic que mos controli si vol el que estem fent, sector prioritari els joves, ja li he dit en diferents ocasions. Un total de 14 línees estratègiques, 70 projectes i més de 200 actuacions concretes que s’estan desenvolupant, en un percentatge molt elevat ja estan complides i tenim fins a l’any 2015 per dur-ho a terme.”

Es presenta una alternativa als punts 1 i 3 que S’APROVEN per 24 vots a favor (PP i PSIB-PSOE) i 3 abstencions (MÉS), el punt 2 de la proposició es REBUTJA per 16 vots en contra (PP) i 11 vots a favor (PSIB-PSOE i MÉS) quedant redactat de la següent manera:

“1.- El Ple de l’Ajuntament de Palma insta al govern de l’estat a intentar arribar a un acord nacional per l’ocupació i el creixement econòmic amb els agents socials i grups polítics.

2.- El Ple de l’Ajuntament de Palma insta l’equip de govern a estudiar la possibilitat de donar feina a persones aturades amb una retribució complementària a la prestació o el subsidi per atur”.

62. Proposició del grup municipal MÉS relativa a pla de xoc contra l’atur juvenil a Palma (362/2013).

Sr. Fernández Ochoa, representant de la Unió d’Associacions de Mallorca:

“Señor Alcalde, señoras y señores concejales. La Unión de Asociaciones de Mallorca, sobre este punto expone lo siguiente. Sí hay una alternativa a la situación que padecen nuestros jóvenes, se llama dinamización del mercado laboral, consiste en darles prioridad a ellos, en confiar en las nuevas generaciones y basar la productividad y la generación de empleo sobre ellos. Creer, por tanto, en nosotros mismos y en la juventud como futuro. No basta traer fondos europeos, ni pagar el desempleo de los jóvenes como si se tratara de un coste más para el Estado, para el Municipio, no hace falta describir la situación patética por la que muchas personas desocupadas buscan trabajo, sino que hay que analizar las causas que la han provocado y, sobre todo, qué políticas del ámbito municipal pueden ayudar a darles salida. Las nuevas reformas, todas ellas realizadas por decreto ley solo sirven a los grandes titulares de los periódicos, pero se basan en políticas sostenidas por el dinero para la formación y la búsqueda de empleo. ¿En qué tienes que formarte si eres joven? Sin duda en aquellos sectores que no estén en crisis, un joven tiene que poder optar por vías alternativas a las políticas que nos llevan

a más de lo mismo para ellos, a más paro. Nada menos que el 56% de los jóvenes están en el paro obrero. Estamos ante el establecimiento de un nuevo marco en la regulación de las relaciones laborales que hasta ahora no conocíamos en nuestro país y que ha perjudicado, más que a nadie, a los jóvenes. Sus pilares básicos, los cuales quedan perfectamente recogidos en esta reforma laboral, son los siguientes. Mayor facilidad para la contratación y despido de los trabajadores. Protección social adecuada para los desempleados. Y establecimiento de un régimen de derechos y deberes para éstos al objeto de acceder adecuadamente, y sin fraude, a la citada protección social. En resumen, se pretende facilitar la salida para que se pierda el miedo de las empresas a la entrada/contratación. Sus bases, si tuviéramos que destacar tres, serían las siguientes. Abaratamiento del despido. Estímulo al emprendedor/PYMES preservando el talento y la formación de los trabajadores. Modificación integral de la negociación colectiva acercándola a la empresa. En definitiva, en qué pueden ayudar los ayuntamientos al desarrollo de las iniciativas para el empleo juvenil, pues sencillamente en el capítulo que se dedica a la formación y aprendizaje, a darnos cuenta de que los jóvenes tienen que aprender una profesión, a que hay que potenciar de nuevo el sistema de gremios, la corporación profesional. Es en este asunto donde solicitamos del Equipo de Gobierno municipal el mayor esfuerzo, en que el Ayuntamiento no solo reconozca la realidad, sino que dé información, orientación de cuales son las profesiones que en el entorno local e isleño pueden ser más favorecidas en el futuro para la colocación de nuestros parados, esa capacidad de análisis sectorial solo la tienen los entes públicos, quienes ha dejado de aportar su experiencia y capacidad para dejarse llevar por las tendencias laborales del momento, por la construcción, desprotegiendo el tejido empresarial y comercial, lo que ha sumido por esta dejadez, por este sometimiento a la especulación del corto plazo que producía ingresos para las arcas públicas, a la ciudad de Palma de Mallorca en la mayor crisis que se haya conocido en la historia de la democracia. Aprendan de sus errores y orienten a los jóvenes en la diversidad productiva y en la profesionalización de su actividad. No es la primera vez que se lo decimos, hace un año ya alertamos sobre las consecuencias de las políticas basadas en el desarrollo insostenible, en la construcción rápida y deficitaria de calidad, en la falta de orientación laboral para los más jóvenes. Hoy ya no tienen ustedes más oportunidades, los jóvenes son las víctimas de su inoperancia, de su espera sin sentido, hoy la única alternativa posible es reformar totalmente el sistema laboral en España, ya no bastan las ayudas, los paliativos, ni siquiera los del dinero europeo son suficientes para enmendar el descalabro que supone para un país, para una ciudad como la de Palma el que sus jóvenes se encuentren en la total desesperación, en que tengan que emigrar o someterse a los dos sectores imperantes en nuestra economía balear, la construcción hasta ahora o el turismo, sin más salida técnica ni de formación que no sea la de lo poco que hay y, además, con contratos precarios favorecidos por la Administración como única solución. Esta reforma del sistema es urgente y debe acometerse ya, desde luego no hay ninguna confianza en que sean los del partido Popular ni los del partido Socialista los que sepan hacerla y llevarla a cabo, entre otras cosas, porque a ninguno de los dos les interesa remover los cimientos podridos sobre los que hemos construido la democracia en España. Que se lo digan a los jóvenes. Los síntomas de recuperación (brotes verdes) parecen ser solapados por las cifras del desempleo. Lo cierto es que este modelo especulativo y de precariedad en las relaciones laborales hipoteca el futuro de los nuevos trabajadores, de los jóvenes y muestra el lado más insolidario de los de los mal llamados “empresarios”. Mientras el Gobierno espera que el ciclo se regule por si solo por la “mano invisible”. Pero esa mano, ahora está contando las ganancias y no piensa

invertirlas en la producción de nuevos puestos de trabajo. Por lo tanto, la solución no viene del mercado en esta ocasión, porque es la Administración la que ha generado, artificialmente, este problema con sus constantes intervenciones ineficaces en el mercado laboral y es la Administración, por tanto, quien debe solucionarlo. Muchas gracias.”

Sra. Mir Socias, representant del Consell de la Joventut de Palma:

“Bon dia a tothom. 136. Favoreceremos las prácticas en las empresas. 139. Pondremos en marcha programas de prácticas formativas en la Administración Municipal, preferentemente para jóvenes sin experiencia laboral. 146. Apostaremos por la implantación sistemática y transversal de cláusulas sociales en la contratación pública municipal de obras y servicios. 216. Promoveremos los convenios con las patronales para que menores de 35 años puedan aprender un oficio en empresas pequeñas y medianas. 218. Fomentaremos las prácticas laborales en la Administración para jóvenes que hayan acabado su formación, como forma de iniciarse en el mundo del trabajo y adquirir la experiencia solicitada en la empresa privada. No, no he sintetitzat i traduït al castellà la proposta que presenta el grup municipal MÉS per frenar l’atur juvenil a Palma. El que els acabo de llegir és una mostra de cinc punts sobre aquest tema que apareixen al programa electoral del partit Popular per a les eleccions municipals de 2011. N’hi ha molts més, tant sobre ocupació com sobre joventut (o sobre les dues coses) i molts d’ells, com aquests cinc, s’avenen perfectament amb la citada proposta. No acabem d’entendre com diuen “no” a una proposta que podria sortir perfectament del seu programa electoral. Com a joves i com a ciutadans, el que veiem és que cada dia que passa ens enfonsem una mica més i que el govern, amb una majoria més que àmplia, ni tan sol compleix el seu programa electoral i que a sobre descarta qualsevol proposta constructiva, amb la que, si hem de fer cas del que ens deien fa dos anys, hi estan d’acord. Ja, ja sé que em contestaran que el pressupost no sé què o l’herència no sé quants. Parlem de prioritzar les polítiques d’ocupació dedicades als joves, signar convenis de col·laboració, pràctiques formatives i laborals a la mateixa Administració, clàusules als fulls de contractació pública municipal, donar suport a la formació, etcètera. No ens enganem, no estem parlant de cap milionada, la majoria d’aquestes propostes tenen cost zero. Tot i així, han estat descartades. L’atur juvenil al primer trimestre a les Illes Balears és del 60,97% entre joves de 16 a 24 anys i del 32,59% de 25 a 34 anys. Dos de cada tres menors de 24 anys i un de cada tres d’entre 25 i 34 anys no poden fer la seva vida, no poden independitzar-se, no poden fer projectes de futur, no poden formar una família, no posen gaudir de la seva joventut. Vostès tenen idea del que suposa per a una persona de 25 o 30 anys veure que no hi ha futur? Què és inútil fer projectes de vida perquè tanmateix no es poden complir? Com a individus estan perdent una etapa vital fonamental per a qualsevol ésser humà, com a col·lectiu, suposa un gran buit social. Ens sentim enganats, estafats i menystinguts per una Administració que havia de ser la panacea de l’ocupació i a l’hora de la veritat no fa més que afavorir contractes “basura”, la precarietat i la impunitat en l’acomiadament. Crec que ja els hi he dit en alguna ocasió, l’Ajuntament de Palma ha eliminat directament més de 150 llocs de treball que ocupaven principalment joves. Fa dos anys la paraula “mleurista” s’emprava en termes pejoratiu, avui en dia s’utilitza amb enveja. Supòs que no fa falta que els hi torni a dir que estan deixant en la misèria més absoluta a tota una generació, una generació de víctimes injustes del sistema (i de vostès) que, per primera vegada, viurem pitjor que l’anterior, una generació perduda de la que pagarem les conseqüències

molts i molts d'anys, supòs que no fa falta que els hi torni a dir que estan condemnant aquesta societat. Per favor, facin alguna cosa vostès que poden, com, per exemple, complir amb el seu programa electoral. Moltes gràcies.”

Sr. Noguera Ortega (MÉS):

“No sé si ho han escoltat bé, però a Palma, bé a les Illes Balears el percentatge d'atur entre joves de 16 a 24 anys és de 60%, si xerrem de dones a aquesta mateixa edat se dispara a un 66%. Això vol dir 6 de cada 10 joves en situació d'atur en aquesta edat. A Palma, hi ha inscrits com aturats en el SOIB un total el mes d'abril de 12.000 joves. 12.000 joves sense feina i sense cap tipus de perspectives de futur ni projecte de vida. Vostè senyora Crespí, me remet al Pla d'Ocupació del Palma Activa, però bé també me va dir que hi havia moltes coses d'ocupació juvenil que no s'estaven fent per falta de pressupost. Llavors, estem xerrant d'una autèntica xacra que necessita diríem tota la maquinaria municipal per poder superar aquest veritable problema. Aquest veritable problema que va ser el motiu pel que vostès guanyaren les eleccions, prometent feina, feina, feina. I en aquest moment en trobem en què en el final de polítiques juvenils d'ocupació se n'estan fent zero. Per què no podem atorgar ajuts econòmics, a més d'incentius fiscals, a aquelles empreses que contractin persones joves que provinguin de cursos de formació de Palma Activa, prioritzant aquelles que donin estabilitat laboral més enllà del primer contracte. Això s'està fent? I si surt en el pla s'està fent? Per què no podem incloure com un dels criteris principals de valoració als plecs de clàusules dels concursos de l'Ajuntament de Palma, que aquí sí que tenim competència, que se valori la contractació de joves per serveis que s'hagin de realitzar. O quin percentatge de joves tenen contractats en l'empresa, això s'està fent? S'està fent? Per què no podem crear beques d'oportunitat amb la col·laboració públic privat adreçada al conjunt del teixit productiu de la ciutat en subvencions de beques directes a empreses innovadores vinculades a sectors estratègics, sectors estratègics que mos han d'aportar un nou model econòmic de diversificar l'economia, com per exemple, la rehabilitació, les noves tecnologies, la indústria cultural, l'economia verda, el turisme sostenible, les PIMES. Per què no podem combatre el fracàs escolar? No domés és ocupació, també la formació. Un programa de crèdits per a les famílies en rendes baixes, per la formació i l'emprenedoria que posi a disposició de cada jove de la ciutat que completi l'ESO i el PQPI, un màxim de 1.500 crèdits i uns altres 1.500 crèdits per les persones que acabin el batxillerat o un grau de formació professional. Que després aquests crèdits se puguin canviar per euros i que se pugui facilitar les matrícules d'una universitat o l'emprenedoria. Això no sé si s'està fent senyora Crespí, però jo diria que no. Després dissenyar un dispositiu d'orientació, formació i inserció professional a mida per les persones afectades per la reconversió en sectors de dificultat, com la construcció, quants de joves varen deixar el seus estudis per anar-se a fer feina a la construcció i ara estan a l'atur. Molts d'ells amb unes hipoteques. Senyora Crespí quantes de coses d'aquestes s'estan fent? Perquè crec que no, crec que no. Les xifres d'atur juvenil a Palma són esgarrifants, 12.000 joves inscrits, vostès sumi a tots aquests que estan estudiant i no estan inscrits en el SOIB. Com està actuant vostè en això? Està molt bé sortir per les entrevistes pels diaris, entrevistes d'encàrrec vostè ho fa molt bé, que vénen moltes pel·lícules i tal. Però què, veritablement, està fent vostè per l'ocupació juvenil de Palma? Què està fent per aquell jove aturat de llarga durada que no té possibilitats d'emprenedoria i pels emprenedors joves, què està fent vostè? Apart de càpsules formatives, els hi està donant una línia de crèdit per què puguin començar el seu

negoci? Quines col·laboracions públic privades en les empreses hi ha a Palma per a què els joves puguin fer les pràctiques i a la vegada puguin cotitzar? M'ho pot explicar que hi ha? M'ho pot explicar perquè vostès estan votant que no a unes accions que podrien, veritablement, ser una ajuda per lluitar en contra del fracàs juvenil però vostè me diu que moltes d'aquestes qüestions ja estan en el seu programa, però també me va dir que moltes d'aquestes qüestions que estan al seu programa no s'estan complint per què no hi ha pressupost. A què a d'anar dedicat el pressupost de l'Ajuntament sinó és per incentivar l'ocupació i, a més, juvenil. Moltes gràcies.”

Sra. Crespi Pibernat (PP):

“Moltes gràcies Batle. Bé, primer de tot el que li vaig dir és que votava que no al pla de xoc, primer, per què no consideràvem que fos un pla de xoc. Eren 15 mesures de les quals, 4 són el seguiment que se farà del pla, d'altres ja es fan i d'altres és instar a una altra Administració, i d'altres són per què necessitavem tresoreria. I aquí me remet al que ha sortit, i que jo sempre diré i ho he dit en diferents indrets, que hi ha en aquest programa electoral, bé en aquest pla estratègic que està basat en el programa electoral, sis iniciatives que tenen que veure amb beques. Beques formatives tant en empreses com en l'Administració, com a un programa que tenim d'europràcticum fora d'Espanya. Però que per un problema de tresoreria l'any passat, de moment, no l'hem pogut posar en marxa. Però torn a insistir Pla Estratègic 2012-2015, un pla que s'està desenvolupant que té uns indicadors i que estem, un per un, mirant quin és el seu compliment. No com, ja que m'obliga a xerrar, quan vostès estàvem l'any passat que se va fer, la legislatura anterior un pla encarregat a una empresa externa de més de 36.000 euros i que va quedà res, és que està nou no hi ha ni una pàgina escrita perquè m'han dit que mai s'ha desenvolupat. Per tant, no me diguin. I també els hi hem demanat un pla de xoc i vostès deien que l'IMFOF tot era un pla de xoc, vostès o el que estigués en aquell moment. Accions concretes que és el que me demana, intentaré resumir el que hem fet amb joves que són moltes coses i repeteix aquí n'hi ha més dues-centes accions, no totes les hem posades en marxa. Programes formatius a l'any 2012 basats en demandes dels empleadors i necessitats de les persones desocupades, cerca de mil joves entre 16 i 25 anys han assistit a aquests programes en el 2012, per millorar competències professionals, desenvolupar el seu potencial emprenedor, en àmbits com idiomes, enfocament comercial, restauració, competències professionals, habilitats informàtiques, sector com l'audiovisual, la nàutica, direcció de microempreses, etc. Des de l'agència s'ha impulsat el servei de creació i consolidació d'empreses atenent més de 1.000 consultes i assessorant empreses en els seus processos de consolidació, un 47% de les persones que s'han dirigit són joves menors de 35 anys. A la promoció empresarial, serveis específics orientats a joves emprenedors a projectes creatius estimulant les seves idees i donant-los opció de tenir finançament com curs Eureka, un total de 16.000 euros durant el 2012, sis premis als millors projectes, concurs Eureka junior per joves premiat en tres idees innovadores, concurs Juzz en la Fundació Banesto col·laboració públic privada, joves de 18 a 30 anys que compta amb 60.000 euros en premis per posar en marxa idees empresarials en col·laboració en més de 60 partners locals. Altre tipus de convenis, Cobega menors de 25 anys, formació més pràctiques més contracte a l'empresa. A l'àmbit laboral, ho sabeu perfectament, programa Bitàcora dirigit especialment als joves que en el perfil en la intenció d'informar no només d'ofertes de feina sinó també de possibilitats formatives i acadèmiques que hi ha en aquesta comunitat i en aquesta ciutat. S'ha creat la Borsa de Talents dirigida principalment als

joves. Agència de col·locació té 8.176 persones inscrites, un 39% són joves als que se'ls ajuda en els seus processos de recerca de feina. S'ha iniciat des de l'any passat estreta col·laboració amb el Palma Jove, centre d'informació, que és alguna cosa que també me demana, de l'Ajuntament de Palma fent com a mínim una sessió informativa i tallers en diferents temàtiques relacionades en l'ocupació, la formació i el empeniment dels joves. Tot aquests programes s'han acompanyat amb cursos, col·loquis, encontres, foros, tot això que vegeu a vegades en els diaris, pues això. De l'únic que puc pecar, potser, és de no donar suficient informació del que s'està fent. I en aquest sentit convidar a tothom que mos escolti, que per el que he sentit abans no tothom mos coneix, Socors número 22, estan convidats a conèixer el que se fa des de l'agència local. Gràcies.”

Sra. Pulido Roman (PSIB-PSOE):

“Gracias. Bien, para no repetir todo lo que se ha dicho, únicamente decir que todo lo que se pueda predicar del paro, se aumenta cuando hablamos del paro juvenil y, por tanto, con más atención se tiene que combatir. El paro juvenil en España es algo que no solamente nos alarma a nosotros sino que ha sido objeto de tratamiento en otras instituciones, hasta el punto de que, finalmente, hace dos días al parecer se ha acordado aprobar un plan especial de choque contra el paro juvenil del que espero que España, precisamente por ser la que más alarmante situación tiene, pueda beneficiarse. Y veremos como se desarrolla, vamos a esperar, pero yo sugeriría a la señora Crespí que esté muy atenta para ver hasta que punto esos fondos que vienen de Europa van a poderse repartir, me imagino, entre las comunidades autónomas y los ayuntamientos, para que a nosotros también nos corresponda la parte necesaria para poner en marcha, no solo las medidas que propone el grupo MÉS sino todas las que se les puedan ocurrir a ustedes en Palma Activa porque todas, evidentemente, son necesarias. Lo que está claro es que las adoptadas hasta ahora por el Gobierno no han surtido efecto. Pendientes de que nos pase la información sobre el impacto que tuvo el Real decreto ley 4/2013 sobre medidas de apoyo a los emprendedores y algo más, que está enfocado, precisamente, a la contratación de personas jóvenes y a los emprendedores, tengo la sensación de que el resultado ha sido más bien escaso y, por lo tanto, está claro que hay que buscar otras vías. Algunas se apuntan aquí, otras las conocen en Palma Activa y, en definitiva, espero que se puedan conseguir fondos para ponerlas en marcha. Gracias.”

Sr. Noguera Ortega (MÉS):

“Senyora Crespí, per no tenir no té ni indicadors de quant de joves han trobat feina després de gestió de Palma Activa. Per no tenir-ne. De cursos de formació, també feia l'IMFOF no és cap novetat, no mos vengui a comptar la llista, en el final, dels cursos que fa de formació perquè l'IMFOF també tenia cursos i cursos i cursos. Estem xerrant de, veritablement, un problema important i vostè me digui quin pressupost té Palma Activa. El pressupost de Palma Activa el compari amb el pressupost municipal i me digui si aquest pressupost és, com a mínim, efectiu per combatre l'atur a Palma. Hi ha coses que sí que podem controlar nosaltres, podem controlar quins contractes, quins plecs d'Administració redacta l'Ajuntament de Palma. Després una cosa és que se facin convenis amb dues empreses i una altra cosa és obrir una borsa de 1.000 places per joves que tinguin una oportunitat en el mercat laboral cotitzant. Vull dir a nivell de coses vostè me pot dir, no, hem fet un conveni amb la Coca-Cola, vendrà un jove a

posar el gas a les botelles, està molt bé, però aquí estem xerrant d'un pla general, senyora Crespí. És un pla general i torn a insistir, d'aquells punts importants que, al final, és invertir diners per l'ocupació juvenil, vostè m'està dient, el senyor Martínez no me dona doblers, o no tinc doblers per això. Què és aquí a on se pot lluitar, perquè fer formació està molt bé, està molt bé, i mos congratulem que els joves se puguin formar a Palma Activa, però després aquesta formació quin trànsit té, quina línia de crèdit tenen els joves a Palma Activa per muntar una empresa, quina. Digues-m'ho. Serà que no n'hi ha, potser. Un tema que hauria de ser, en certa manera, corresponsable que entre tots hauríem de trobar solucions, vostè se dedica a llegir una llista de coses que la meitat, o tres quartes parts no se fa per tema pressupostari. Me xerra d'un pla del 2012 al 2015, i m'ha dit que enguany ja no podrà ser, moltes de les mesures que vostè tenia previstes, que vol dir que el pla del 2012 al 2015 com a molt prest començarà el 2014? Aquesta és la seva forma de combatre l'atur juvenil, senyora Crespí? Vaja vergonya, vaja vergonya.”

Sra. Crespí Pibernat (PP):

“Molt bé. Senyora Pulido, informarle, para que también pueda hacer seguimiento, que actualmente Palma Activa está iniciando el proceso para adherirse a la estrategia de emprendimiento y empleo joven 2013-2016 ya que esta estrategia ofrece la posibilidad de adherirnos a los ayuntamientos, hemos visto que hay once líneas en las que ya estamos haciendo actuaciones, no las leeré, pero sí está interesada, luego se la paso para que no me digan que digo todo lo que hacemos, listados, pero es que hacemos muchas cosas. Y nos adheriremos, por tanto, también estaremos al tanto. Y respecto al señor Noguera, intentaré contestar a tot el que m'ha dit. Els indicadors són, ara mateix, que fa set mesos consecutius que l'atur baixa a la nostra ciutat. 3,5 milions de pressupost mai serà suficient, mai, la quantitat que me digui mai serà suficient. I ja li he dit que falta doblers, per exemple, i és un problema de tresoreria de poder pagar mes a mes, la proposta de beques que vostè me fa i que ja me'n recordat i jo tinc aquí en el programa electoral que hi ha sis punts, i m'ho poden recordar fins que jo me'n vagi d'aquí, si tot va bé en el..., bé quan me'n vagi però en el 2015. Contractes, crec que és prioritari fer contractes per joves, però jo no m'atreviria a posar, i ho hem xerrat en l'equip, de posar només per joves perquè a la nostra ciutat hi ha aturats de llarga durada i gent major de 45 anys, dones amb un perfil que mai han fet feina que també són perfil prioritari, me deixi acabar, i per això no posarem com a prioritat als contractes municipals posar els joves. Palma Activa dona finançament? Clar, no, mai ha donat ni línees de crèdit, mai s'ha dedicat a això però sí que ajudem a conèixer totes les línees de finançament que hi ha, les tradicionals com les línees ICO i d'altres noves que sorgeixen i que fem contínuament formació, com pot ser el cro-finding, els microcrèdits, els business àngels, les incubadores de projectes, les acceleradores, etc. I que tot això fem feina i veiem que molts de projectes i, casualment, són molts de projectes joves emprenedors que les estan utilitzant. I en això fem i continuarem fent feina. Gràcies. Bé, i votem en contra de dos pàgines que això me diuen que és un pla, i jo com que tinc un pla que és això en tot el que he explicat amb un diagnòstic, amb una marc legal a on està el diagnòstic de la situació juvenil a nivell d'Espanya, d'Europa, de Palma que varen fer tots els tècnics de l'Ajuntament, jo me quedo amb aquest i no amb això. Gràcies.”

Es proposa, dictaminat desfavorablement per la Comissió de Serveis a la Ciutadania

**“L’Ajuntament de Palma aprova i impulsarà el següent
PLA DE XOC CONTRA L’ATUR JUVENIL A PALMA**

1. Mesures d’estímul al foment de l’ocupació juvenil a Palma.

1.1. Prioritzar les polítiques de promoció econòmica i creació d’ocupació, adreçades especialment als i les joves, gestionades des de Palma Activa.

1.2. Paral·lelament, s’impulsarà un Pla per promocionar la creació i consolidació d’empreses en sectors emergents d’alt valor afegit i, amb aquesta finalitat, es buscaran els mecanismes per facilitar la tramitació administrativa i l’accés al crèdit, així com impulsar les millores de la competitivitat dels sectors econòmics i la generació de més oportunitats d’ocupació i aprenentatge.

1.3. Atorgar ajuts econòmics, a més d’incentius fiscals, a aquelles empreses que contractin persones joves que provenguin de cursos de formació de Palma Activa, entre d’altres, prioritzant aquelles que donin estabilitat laboral, més enllà del primer contracte.

1.4. Que l’orientació, formació i recerca d’ocupació per a joves en situació d’atur es faci principalment a través dels serveis públics d’orientació i ocupació de Palma (Palma Activa, Palma Jove i els Punts d’informació Juvenil), en coordinació amb el SOIB. Així també, incloure en els Punts d’Informació Juvenil, un servei juvenil d’orientació formativa i laboral.

1.5. Incloure, com a un dels criteris principals de valoració als plecs de clàusules dels concursos de l’Ajuntament de Palma, la contractació de joves pels serveis que s’hagin de realitzar i/o el percentatge de joves contractats en les empreses licitadores.

2. Mesures d’estímul i suport a la formació.

2.1. Signar acords amb la UIB, a través de les beques GRAU i TUO, i cicles de formació professional, per tal que els i les joves puguin fer les pràctiques becades a l’Ajuntament de Palma o empreses públiques vinculades, com una bona pràctica de la transició escola-treball. Obrir una bossa de 500 places.

2.2. Creació de “Beques Oportunitats” amb col·laboració públic-privat, adreçades al conjunt del teixit productiu de la ciutat amb subvencions directes de beques en empreses innovadores vinculades a sectors estratègics prioritaris per la ciutat com la rehabilitació, les noves tecnologies, la indústria cultural o l’economia verda i PIMES amb seu a Palma, a les que es puguin acollir estudiants en pràctiques, tant de nivell universitari, com de Formació Professional. Obrir una bossa mínima de 1000 beques, que hauran de cotitzar al règim general de la Seguretat Social.

2.3. Crear un programa de crèdits per famílies amb rendes baixes per a la formació i l’emprenedoria, que posi a disposició de cada jove de la ciutat que completi l’ESO o un PQPI un màxim de 1.500 crèdits (equivalents a euros) i un màxim de 1.500 crèdits més quan finalitzi el Batxillerat o la Formació Professional Inicial; crèdits que es podran utilitzar en projectes de formació en centres públics (Grau, Màster, Cicles Formatius de Grau Superior, idiomes, etc.) o emprenedoria (projectes d’empresa, adequació de locals, compra d’equips informàtics, etc.), establint criteris d’universalitat i progressivitat.

2.4. Instar al Govern de les Illes Balears a incrementar el nombre d’aules i millorar la oferta formativa dels PQPI, d’acord amb el tot prioritzant que els perfils professionals que s’hi ofereixin estiguin vinculats a sectors estratègics com el turisme, la rehabilitació, les noves tecnologies, la cultura i l’economia verda.

2.5. Enfortir el seguiment i tutorialització personalitzada del procés escola-treball dels i les joves, especialment d'aquells que no superin l'ESO per part del CMSS en coordinació amb els centre educatius.

2.6. Dissenyar un dispositiu d'orientació, formació i inserció professional a mida, per les persones afectades per la reconversió de sectors en dificultat com la construcció o determinades activitats empresarials que els permeti mantenir-se actius en el mercat de treball aprofitant les oportunitats que generen sectors emergents i prioritaris de la ciutat.

3. Mesures de seguiment d'acompliment del Pla.

3.1. Constituir una Taula Permanent d'Avaluació i Seguiment d'aquest Pla de Xoc amb la presència de la UIB, els sindicats, les patronals, Joves Empresaris, el Consell de la Joventut de Palma i els partits polítics amb representació a l'Ajuntament de Palma, entre d'altres.

3.2. Encarregar amb caràcter d'urgència a la UIB, Sindicats, Patronals, Joves Empresaris i el Consell de la Joventut de Palma, que en el termini de sis mesos faci una anàlisi i propostes concretes que puguin ampliar les que aquí s'expressen i ho presenti a la Taula Permanent d'Avaluació i Seguiment.

3.3. Que l'Ajuntament de Palma impulsi una taula interadministrativa amb la resta d'administracions competents, que aprofundeixi en programes per a l'ocupació juvenil.

3.4. El Pla de Xoc i totes les mesures incloses es posaran en marxa en un termini màxim de tres mesos. Totes aquestes mesures, donat el seu caràcter d'excepcionalitat, s'avaluaran i es revisaran cada any en el si de la Taula Permanent d'Avaluació i Seguiment d'aquest Pla de Xoc. Serà en aquesta Taula on es decidirà quines d'aquestes polítiques cal mantenir, suspendre o modificar”.

Es REBUTJA per 16 vots en contra (PP) i 11 vots a favor (PSIB-PSOE I MÉS)

63. Proposició del grup municipal MÉS relativa a pla d'equipaments comercials (363/2013).

Sr.Felip Buades, representant de l'Associació de Veïns Es Raval de Santa Catalina:

“Molt honorable senyor Batle, senyores i senyors regidors. L'Associació de Veïnats Es Raval de Santa Catalina, referent a aquest punt, exposa el següent. Un dels sectors que pateix amb més duresa l'actual crisi econòmica és el petit comerç. En els darrers anys n'han tancat moltíssims, alguns amb una tradició de generacions, i s'han perdut molts llocs de feina. Alhora, s'ha establert una evident desconfiança i descontent entre les organitzacions de comerciants i el Govern, fins al punt que arribaren a manifestar-se en contra de la política de l'Executiu Bauzá, fet del tot insòlit a Mallorca. Els comerciants reclamen un pla director que doni al sector esperances de supervivència. Veuen que l'Executiu del PP està disposat a permetre noves grans superfícies i que es mostra insensible envers el patiment dels petits. L'antic equilibri s'està trencant mentre el consum baixa de manera alarmant. O el Consolat pren consciència del drama que viuen milers de petits empresaris o d'aquí a un parell d'anys pot ser massa tard per a molts d'ells. Una illa amb la gran tradició comercial de Mallorca no es mereix tanta angoixa. El petit i mitjà comerç palmèsà és un malalt a punt d'ingressar a l'UCI. I el Pla Director Sectorial d'Equipaments no arriba ni per casualitat... De moment, ningú (ni Cort, ni el

Consell Insular de Mallorca ni el Govern Balear) fa cas a les demandes del petit i mitjà comerç i, a hores d'ara, es donen permisos a tothom per fer grans superfícies. L'equilibri entre grans i petits és molt difícil de mantenir sense una ordenació comercial del territori, i bona prova d'això són els 2.000 comerços que han tancat a Palma els darrers anys, una llista amb molts d'altres candidats per afegir-s'hi. A més, per cada lloc de treball que es crea amb les grans superfícies, se'n destrueixen 2 al petit i mitjà comerç. L'anodí i grisenc president del Govern Balear, senyor Bauzá pot tirar tots els coets que vulgui dient que la situació millora, però la realitat és espantosa. Tanta sort que ve l'estiu i el bàlsam turístic calmarà moltes angoixes durant uns mesos. Però l'hivern i el principi de primavera passats han estat duríssims. Basta veure l'enfilall de comerços tancats que hi ha i la desesperació en què molta gent cerca feina. Són temps terribles i així ho reflecteix l'enquesta del CIS. Per molt que el Consolat digui el contrari, els Balears han perdut la il·lusió. La gran majoria de ciutadans no es creuen els missatges oficials. Estan farts de cants de sirena. Confien en el que veuen. I el panorama continua negre. Falta molt per a què l'optimisme torni a aquesta terra. La capacitat inversora és mínima i la paràlisi psicològica de la població no té comparació en moltes dècades. El senyor Bauzá ha de deixar de viure als niguls.”

Sr. Verger Martínez (PP):

“Sí, breument, perquè ja estem a unes hores ja que encara hi ha entitats que esperen per xerrar a més. A més hem arribat a un acord en la redacció. La problemàtica l'ha explicada molt bé el senyor Pere Felip, també està explicada en els antecedents de la nostra moció. Una situació dramàtica, del petit comerç, s'han perdut els darrers anys fins a 2.000 petits comerços a Palma. Per ventura, deia senyor Felip, que ara arribarà la temporada turística i potser alguns del centre podran veure millorar la seva situació, però el petit comerç a les barriades de Palma, en els pobles de Palma, la veritat és que la situació és tremenda, de petites economies familiars, moltes famílies que estan en situació molt dura. Amb aquesta realitat resulta que pareix que, evidentment, tenim una altra situació paral·lela que és el desenvolupament de grans superfícies comercials. Fins a 174.000 metres quadrats al terme municipal de Palma. És d'una desproporció, evidentment, si ja la demanda no basta per l'oferta que hi ha, ja hi ha una situació de sobre oferta ara mateix, s'imaginin amb 174.000 metres més de superfície comercial, la veritat és que no hi ha pastís per repartir entre tants. A més del component que té això de traslladar el comerç cap a la perifèria de la ciutat i rompre un model de ciutat mediterrània. Per tant, tenint en compte això és molt urgent que des del Govern, des del Consell, el Consell té les competències però és que el Govern té els tècnics, d'allà on sigui però d'una vegada per totes se posi en marxa una reclamació que ja és antiga per part de les entitats del petit comerç, que és fer un Pla Director d'Equipaments Comercials que posi ordre, que estableixi fins a on podem arribar en quant a grans superfícies, que estableixi un equilibri en el sector que permeti la supervivència de moltes petites economies familiars que ara mateix estan en la soga en el coll. Això se va aprovar pel Parlament, ja aquesta demanda, al Consell, al Govern, se va aprovar ja fa uns mesos per part del Parlament. Els petits comerciants no tenen notícia de que s'estigui fent res per part del Govern del senyor Bauzá, per part del Consell Insular de Maria Salom, pareix que no s'està fent res, com a mínim no se'ls ha comunicat i tenint en compte que si torbem uns anys ja no servirà de res que fem el Pla d'Equipaments Comercials perquè ja, si se'n desenvolupa tot això, aquests 174.000 metres, no importarà que fem res, ja el model haurà canviat, els petits comerços hauran tancat ,

se tracta de fer-ho ara. El més aviat possible, com hem pactat en la redacció, evidentment, és una bona notícia que com Ajuntament instem en el Govern, en el Consell Insular, a posar-se a fer feina el més aviat possible, en la màxima immediatesa i urgència en aquest sentit. Perquè és urgent que se prengui una decisió i se pugui adoptar un Pla Director. Per tant, mos felicitem de què l'Ajuntament faci aquesta petició a altres administracions de posar-se en marxa i, sobretot, com a representant del partit Popular, com a Batle de Ciutat, li demanem que faci, per favor, traslladi aquest problema. És un problema que, a més, afecta bàsicament a la nostra ciutat que és a on hi ha el 90% d'aquests nous metres de superfície comercial i el cop pel petit comerciant si se desenvolupa serà molt, molt dur. Me cregui, senyor Batle.”

Sra. Crespí Pibernat (PP):

“Bé, simplement, per explicar un poc el motiu de la transaccional, després d’haver xerrat en diferents ocasions tant amb les patronals a la taula del comerç, és una reivindicació que cada tres mesos quan la tenim mos ho diuen. Després de xerrar amb el Consell, perquè clar ara el Consell té la competència de poder fer el Pla Director Comercial però se troben que no té ni el personal, ni la partida econòmica, i com que el mateix Parlament del Govern va reconèixer, en proposició no de llei, aprovar poder-ho fer conjuntament Govern i Consell, creiem que l'Ajuntament també se pot sumar a instar a que aquest Pla Director se pugui realitzar el més aviat possible.”

S'APROVA per unanimitat la següent transaccional:

“El Ple de l'Ajuntament de Palma insta al Govern de les Illes Balears, juntament amb el Consell Insular, a redactar un Pla Director Comercial Insular el més aviat possible i fer efectiva la proposició no de llei RGE núm. 8107/12 aprovada al Prlament de les Illes Balears.”

66. Proposició del Grup Municipal PSIB-PSOE relativa a la tercera onada de retallades a l'EMT (315/2013).

Sr. Parra Martínez, representant de l'Associació Es Molí del Rafal Vivero:

“Señor Alcalde, señores y señoras concejales y concejalas. Represento en este Pleno a la Asociación de Vecinos Es Molí del Rafal Vivero, también el sentir de otras asociaciones de la zona como las de Virgen de Lluc, Son Cladera, Son Fuster Nou y Ses Palmeres, que estamos viendo como se degrada de forma imparable un servicio tan esencial como es el transporte público que presta la EMT. Me refiero a la supresión de servicios a partir de las ocho de la tarde, al incremento de los tiempos de espera en las líneas 5, 16 y 34 (entre tantas otras) habiéndose llegado a la barbaridad de pasar de un viaje cada treinta minutos en la línea 34, la que nos conecta con el hospital de Son Espases, a los actuales setenta minutos, que solo puede entenderse si lo que se pretende es, lisa y llanamente, suprimir esta línea reducida ya a su máxima expresión. Llevamos meses y meses de un continuo deterioro del servicio que presta la EMT. La línea que unía Rafal con Son Roca pasando por el hospital de Son Espases ahora solo llega al hospital, habiéndose más que duplicado los tiempos de espera, se suprimen paradas, se incumple horarios, hay momentos punta en los que se deja usuarios en las paradas o entran en autobuses atestados. Cambios que se realizan a espaldas de los vecinos y de

sus asociaciones. Nos enteramos por la prensa. Se nos niega la información que pedimos, la relación directa entre los responsables de la EMT y gran parte de las asociaciones es nula, dejando los buenos propósitos del Reglamento de Participación Ciudadana en papel mojado. Y, además, se incrementan las tarifas, se reducen o eliminan bonificaciones, todo eso cuando la grave crisis económica que padecemos hace más necesario e imprescindible que nunca un transporte público eficiente, sobretodo para los ciudadanos con menos ingresos, demostrando el Ayuntamiento de Palma una clara insensibilidad. Señor Alcalde, señores y señoras concejales y concejales, los vecinos pedimos una rectificación de todos los recortes en los servicios que presta la EMT. Pedimos que se atienda las necesidades de los vecinos, que se escuche a sus asociaciones y, sobretodo, que por parte de este Ayuntamiento se haga una apuesta seria por la viabilidad de un transporte público de calidad, alternativo al vehículo privado, especialmente necesario en estos momentos por razones de sostenibilidad económica como ambiental. Esperamos que rectifiquen y entiendan, de verdad, el transporte público como algo esencial y prioritario para los ciudadanos y la economía de Palma. Gracias.”

Sr. Verger Martínez (MÉS):

“Hem viscut a principis de maig una nova retallada de l’EMT. Una retallada de freqüències, per tant menys busos, més temps d’espera, més massificació a les línees, més gent esperant a les parades a que vingui el bus, més gent que quan passa el bus, el bus ja està ple i no pot pujar al bus. Evidentment, si retirem busos de circulació les conseqüències són aquestes, és ni més ni manco que fins a 14 línees i això representa un autèntic càstig pels soferts usuaris de l’EMT. I el més greu d’això és que tot se fa sense cap estudi justificatiu mínim, quan varem saber que l’EMT preparava aquests retalls, per cert 4 dies abans de posar-los en marxa, per cert no hi havia cap informació a la web de l’EMT informant als usuaris que s’han produït aquests retalls, ja varem demanar, tot d’una que varem saber, varem demanar en el primer consell d’administració, que era un dia després, ja varem demanar estudis justificatius que acreditessin que se prenia la millor opció. I, sobretot, de quina manera se podia argumentar aquell retall, per què en aquella línea? Per què no a l’altra? Una mínima documentació que justifiqués aquesta actuació. És avui, estem ja a dia 30 de maig, això ja han passat 3 setmanes, encara no tenim aquests estudis, per tant, això denota com se fan les coses. També denota com se fan les coses i també denota que, apart de que els usuaris no varen tenir cap informació fins el dia que se varen trobar la parada del bus que el bus se torbava 7 minuts més del normal, com els usuaris de la línea 30, per exemple, de Sant Joan de Deu Coll d’en Rabassa, apart d’això no se va consultar amb ningú aquesta iniciativa entre cometes de la regidoria de Mobilitat i de l’EMT. No se va consultar amb ningú, prova d’això és que quan varen arribar les protestes, per exemple, d’Asima se va haver de rectificar. Se va haver de rectificar la mesura que s’acabava de prendre uns dies abans, així no se fan les coses, jo li deman molt en serio senyor Batle, vostè que presumeix de gestió, això no és gestió, fer les coses sense cap informe previ, fer les coses sense consultar prèviament amb ningú, això no és gestió. Això és manejar el transport públic de manera nefasta. Perquè jo me pareix molt bé que el senyor Vallejo hagi arribat a la conclusió de que ha de retallar les línees, bé me pareix molt bé, pot haver arribat a aquesta conclusió però abans de posar en marxa aquestes mesures se consulten. S’intenta fer el menys mal possible xerrant amb entitats, amb associacions, se presenta documentació tècnica que ho justifiqui i, a partir d’aquí se pot... Bé però el que no pot ser és aplicar això sense el

mínim contacte previ, sense la mínima justificació. Això és gestionar de manera nefasta. Vostès que presumeixen de gestió i que no són polítics que tot és gestió, això és gestionar fatal, fatal. Sobretot, perquè, a més, en temps de crisi energètica els ciutadans tenen dret a la mobilitat, en temps de crisi energètica prendre aquestes mesures és especialment greu perquè molta gent no pot pagar les despeses del cotxe. Molta gent no pot pagar ni la benzina, ni assegurances, molta gent depèn absolutament de l'autobús, cada vegada més gent depèn de l'autobús perquè no té altra opció per desplaçar-se per la ciutat. I aquest dret a la mobilitat dels ciutadans l'hem de poder garantir. I vostès fan tot el contrari, per tant, empitjoren la situació dels soferts usuaris de l'EMT molta gent que no té més remei. Aposta això és abusi, això és abusar de gent, de persones que tenen..., abusar d'una posició de domini. Això és, fins i tot, cruel. És cruel perquè tenen un públic captiu que vostès saben que tanmateix hauran de seguir agafant l'autobús perquè no té més remei i que per molts de retalls que els hi facin la gent seguirà sent a la parada. Per tant, no perdran tant de clients com se mereixerien perdre amb les mesures que implementen, ho saben vostès i per això ho fan. I això és cruel, i això és abusar d'una posició de domini. I això és abusar de molta de gent que no té altra manera de desplaçar-se per la ciutat que amb autobus de l'EMT. Per tant, els hi demanem a la moció, rectifiquin, duguin enrere totes aquestes mesures, treguin informes justificatius, ho consultin, ho parlem, ho consensem i intentem arribar a una solució una mica millor de la que ara mateix estan ja aplicant. Però el primer que han de fer, evidentment, és rectificar, retirar completament totes aquestes mesures que ja fa 3 setmanes que estan en marxa. Gràcies.”

Sr. Hila Vargas (PSIB-PSOE):

“Moltes gràcies. Bueno yo aprovechando que está la asociación de vecinos presente y que ha hecho referencia a la línea 34, yo creo que ejemplifica bien la situación. Hago como, me ayudo del ipad para hacer un poco de historia sobre la línea 34. La línea 34 cuando nosotros dejamos el gobierno tenía una frecuencia de 18 minutos, en noviembre de 2011, seis meses después, pasó a 30, en mayo de 2012 ya era de 60, en 2013, no sé el mes ahora, pasó a 40, en el mayo de 2013 volvió a 60, en la tercera oleada de recortes y una semana después o unos días después de recortar la línea y pasarla de 40 a 60 minutos (recordemos que venía de 18) como el autobús se ve que aún así no cumplía los 60 minutos, ustedes van y se quedan tan a gusto y pasan la frecuencia a 70 minutos. Les dicen a los ciudadanos, no se preocupen llegará puntual porque, es verdad llega tarde cada 60 pues ahora llegará puntualmente cada 70, solucionado. Bueno pues así se gestiona en la EMT, consecuencia, pues que la línea 34 en el 2012, solo en el 2012, ya había perdido en 54% de su pasaje, seguramente ahora ya será más. Y después de este último recorte ya será espectacular. La cerrarán porque se quedará sin usuarios. Bueno esto es un botón de muestra de la gestión en la EMT, a que está conduciendo. Porque ésta ya es la tercera oleada de recortes, 13 líneas, nada más y nada menos, que ya han sido afectadas. En los últimos dos años el usuario de la EMT lo único que ha recibido de ustedes es, en noviembre 2011 la eliminación de 2 líneas y el empeoramiento de la frecuencia de 15 líneas. En enero de 2012, una subida, un subidón, un billeteazo, no sé como llamarle del 23% de media que en algunos casos, jubilados, 100%, una barbaridad. Y ahora, no contentos, les aplican el tercer recorte donde van a afectar a 13 líneas a partir, en su mayoría, de las 8 de la noche y muchas de ellas también en festivo y fin de semana. Esto es un castigo, especialmente, a los trabajadores de nuestra ciudad, porque, por ejemplo, los trabajadores del comercio que trabajan en las calles del centro

cuando salgan de su tienda de trabajar, cansados, a las 8 de la noche u 8 y media, van a tener que esperar más tiempo en la parada con lo cual, probablemente, se acuerden de alguno de ustedes. Ya se lo digo, que se acordarán un poco. Yo creo que ya está bien porque encima que le empeoran la frecuencia, le han subido el billete y mucho. Esto no es una forma de gestionar una empresa, lo único que están consiguiendo es perder clientes y pues que no les cuadren las cuentas y, entonces, tenemos que aumentar el billete al aeropuerto, reducimos frecuencias, como tampoco les van a cuadrar con esto pues, seguramente, de aquí a final de año algún susto más nos van a dar y, sobretodo, a los usuarios. Mientras que ocurre, mientras ocurre esta debacle en la EMT, pues el mismo regidor en la misma área y en el mismo ayuntamiento adjudica contratos a ofertas caras, las más caras, ocurrió con el mantenimiento de los buses de la EMT, un millón y medio de euros más cara, ocurre con la ORA, tres millones de euros más cara. Y, claro, en un relato, que es el suyo, donde no hay dinero, cuesta mucho de entender. Mi pregunta es, si en el caso del contrato de la ORA usted, al final, y si es así me gustaría que me lo hiciese llegar, ha pedido el informe a Servicios Jurídicos y a Intervención de si era posible desistir del concurso. Acuérdesse, lo comentamos el mes pasado, y usted dijo pediré el informe, veo que no lo ha pedido. Bueno pues usted, sin pedir ese informe para ver si era posible desistir, ha adjudicado el contrato de la ORA. Señor Alcalde, usted preside la Junta de Gobierno, creo que usted permitió que ayer se aprobase por urgencia la adjudicación del contrato de la ORA, por urgencia, cuando hoy se debatía en el Pleno. Las formas ya son feas porque por urgencia quiere decir que se aprueba antes por..., por el dinero sí claro, con normalidad....bueno pues entonces... no, si, claro, son ustedes los que llevan, cuantos meses llevan con esto, muchos verdad, entonces no creo que fuese por un día, no creo que yo tenga la culpa de que fuese por un día, no. Entonces pues se espera y se debate el tema, y sino yo esperaba señor Alcalde que usted hubiese pedido, ya digo por ese relato de que no hay dinero, ese informe de Servicios Jurídicos, que aquí se puso de manifiesto cuando usted conoció el tema, de si se podía desistir del concurso y volverlo a sacar más barato. Porque ese dinero se podría destinar a la EMT, por ejemplo, y ese dinero serviría en la EMT para evitar este recorte y la subida del billete del bus del aeropuerto y todo lo que van a hacer de aquí a final de año porque no les van a cuadrar las cuentas. Y cuando uno fía su gestión, como ha hecho usted señor Isern y señor Vallejo, a cuadrar las cuentas y no le cuadran no tiene nada más a que agarrarse, no hay nada más. Porque a los pasajeros, desde luego a ellos, no lo van a poder hacer. Muchas gracias.”

Sr. Vallejo Gomila (PP):

“Muchas gracias señor Alcalde. Vamos a ver, la cuenta de resultados de la EMT se ha ido deteriorando de una forma importante en los últimos ejercicios hasta el año 2011, siendo necesaria e ineludible una reestructuración de la empresa para poder garantizar la viabilidad futura de la misma. Esto no lo digo yo, hay un informe de auditoría que dice textualmente que “la aplicación del principio de empresa en funcionamiento, en la preparación de las cuentas anuales adjuntas está sujeta a que los administradores de la sociedad y el accionista de la misma, adopten las medidas precisas para proceder al restablecimiento del equilibrio patrimonial de la sociedad” que usted provocó. Los primeros síntomas de deterioro de la situación económica general del país aparecieron en el año 2008 coincidiendo con la decisión, con su decisión estratégica tomada por parte de ustedes, del anterior Equipo de Gobierno de crecimiento, expansión e incremento del servicio. La EMT apostó por un incremento de flota de 52 nuevas

unidades que no pagó, conjuntamente con una inversión en nuevas instalaciones para albergar esta flota, un incremento de líneas y frecuencias con las que mejorar el servicio y un incremento de plantilla de más de 100 personas. Esta decisión coincidente con tiempos de crisis ha conducido a la EMT a un deterioro importante y creciente de su cuenta de resultados que aunque inicialmente se fue compensando con mayores subvenciones a la explotación por parte del Ayuntamiento, llegó un momento que el señor Alcover se cansó de darle dinero, y además tenía usted ley de capitalidad, cosa que nosotros no tuvimos, a lo largo del 2011 esto ya no fue posible y condujo a un cierre de ejercicio de casi 7 millones de euros de pérdidas. Yo tengo el cuadro comparativo de los últimos 4 años, señor Hila, en el año 2007, 2008 que fue su primer presupuesto, tuvo 23 millones, en el año 2009 necesitó 29 millones, en el año 2010, 25 y en el año 2011, 23. Al mismo tiempo en caja, que usted se encontró más de 5 millones de euros, la caja fue disminuyendo en el año 2008 había 4 millones, en el 2009, 1,8 y en el año 2010, 700.000 euros. Cuando llegamos nosotros no había un duro, ya no entro en la deuda con proveedores que escarrufa como dicen en buen mallorquín. El principal problema es el tiempo que se dejó pasar desde los primeros síntomas del deterioro hasta el momento en que se inician las medidas correctoras, noviembre del 2011. Porque si bien el problema ya se había detectado, usted lo sabía señor Hila, lo sabía perfectamente, la resistencia a tomar decisiones políticamente difíciles fue superior a la responsabilidad que usted tendría que haber tenido en ejecutar dichas acciones. Mire, los problemas a los que se enfrenta la EMT son bajos ingresos por prestación del servicio de transporte que no está relacionado con el incremento de los costes de estructura, si bien en la pasada legislatura se produjo un incremento de viajeros, eso yo no lo he negado nunca, esto fue debido a la política tarifaria de gratuidad. Señor Hila, usted heredó la EMT con 38,8 millones de usuarios que pagaban y la dejó con 35,4, y eso es así, el 18,01% de los usuarios con su gestión no pagaban. El incremento de la frecuencia en algunas líneas que han incrementado el coste de explotación pero no el ingreso, no se aumentaron los ingresos con su gestión, al no optimizar las necesidades de frecuencia de paso. En un informe, encargado por ustedes señor Hila, en la página 16 dice textualmente: “A curt termini hem de millorar l’eficiència en l’ús de la flota i del personal de conducció, racionalitzant els horaris, hores punta, hores valls” Esto es un informe encargado por ustedes, no sé para que lo encarga si luego no le hace caso. Claro que también es verdad que encargó 66, éste y 65 más, con un coste solo en el año 2009 de más de 100.000 euros, pero bueno, seguimos. El incremento del endeudamiento bancario, hoy no podemos acudir a los bancos. El impago a proveedores ante el deterioro sufrido por la empresa, se fueron acumulando impagos ascendiendo la deuda al cierre de 2011 a 11 millones de euros. Le podría leer, pero ya lo hice en un Pleno, diferentes cartas de proveedores: “De mantenerse la actual situación de pagos, estas dificultades serán cada vez mayores pudiendo llegar a poner en peligro la garantía de suministros de dichos aprovisionamientos tales como el gasoil” Otra más de el sistema de limpieza: “Le pido encarecidamente que regularice los pagos para que no tengamos que interrumpir nuestros servicios y evitar posibles problemas....” Otra carta más, señor Hila le querían mucho: “Muy a pesar nuestro nos obligaría a cortar el suministro de recambios originales Mercedes Benz, ya ni recambios, caso de no realizarse el abono de las facturas pendientes” Otra más, señor Hila, Repsol: “Si no conseguimos asegurar los pagos, regularizar la situación actual en los próximos días nos veremos obligados a suspender los suministros” Otra más, mantenimiento: “En caso de que no hagan frente a los mismos (se refiere a los pagos) en el plazo máximo de 25 días se verá muy seriamente comprometida la posibilidad de que sigamos prestándole nuestro servicio de

suministro, reparación y atención técnica especializada que veníamos haciendo hasta este momento” Podríamos seguir, tengo dos folios más, en la replica volvemos a hablar. Gracias.”

Sr. Verger Martínez (MÉS):

“Senyor Vallejo, ja fa més de dos anys de tot això, que vostè és el president de l’EMT. I vostè gestiona l’EMT fa més de dos anys, jo és que si vostè ha de seguir..., si cada retall que faci a l’EMT, cada pujada de tarifes d’aquí a 4 anys, o sigui, d’aquí 2 anys ja per sort no falta tant, d’aquí 2 anys encara ha d’estar traient els papers de les factures que no se pagaren ja ja 3 o 4 anys, escolti senyor Vallejo. Això no és seriós, jo el de l’herència rebuda ja cansa, cansa molt a tothom, cansa molt. Cansa molt a la ciutadania en general. Fa 2 anys que és president vostè de l’EMT. A més, en el final, s’ha entretingut amb aquests jocs florals de treure factures però no ha anat al bessó de la qüestió que és el tema que li hem tret. Escolti, li admet, vostè ha arribat a la conclusió que no té més remei que retallar l’EMT, li admet, anem a posar-nos en aquest cas hipotètic, no té més remei i vostè ha arribat a aquesta conclusió. Escolti, però és que no hi ha cap estudi que justifiqui de quina manera fer aquests retalls. Encara ha estat incapaç de treure l’estudi que digui que justifiqui per què se retalla la línia 30 i la 28, per exemple, és que encara no els ha tret els papers. Vostè ha actuat sense saber, a cegues. Un mes després i encara no té els informes o com a mínim no els mos fa arribar. Però no les hi té, vostè ha actuat sense consultar-lo a ningú. Ha arribat a aquesta conclusió? Perfecte, però ho consulti abans i això tenint en compte que estem a un ajuntament amb un Batle que presumeix de gestió, això de cap manera se pot dir bona gestió. Aquí no tenen l’excusa del doblers per gestionar bé i abans de prendre una determinada decisió consultar-ho amb la gent. Consultar-ho amb les diferents entitats, a veure amem si el retall en aquesta línia és millor que no a l’altra, en quina manera podem afectar menys. Però és que no ho han consultat, això no és gestionar senyor Batle, la gestió en temps difícils és, efectivament, tenim una situació difícil agafem els informes, agafem els retalls possibles, mos plantem, xerrem amb les associacions, amb les entitats, amb diferents col·lectius i plantegem el tema, intentem arribar a la solució manco dolorosa per tal. Però és que ni això, és que ni això han fet, ni això. Han aplicat, com actuen sempre en el partit Popular, que se creuen aquí investits d’una autoritat i una capacitat, no ho sé. I apliquen directament, no ho xerren amb ningú. Que Asima en els dos dies se queixa, rectificuem. Escolti, això no és seriós. Això no és, mínimament, rigorós. No poden presumir de gestió després d’això. Per tant, la veritat, una altra vegada li torn a demanar, rectifiquin, rectifiquin tot, treguin els informes, vagin a xerrar, anem a xerrar quan vulguin amb la fórmula que vulguin a veure amem de quina manera se pot organitzar això de la millor manera possible, però no actuïn d’aquesta manera, a les braves sense cap tipus de justificació racional. De manera, absolutament, irracional, per favor.”

Sr. Hila Vargas (PSIB-PSOE):

“Moltes gràcies. Señor Vallejo, mire, usted cuenta solo la parte que le interesa solo, no cuenta por ejemplo que cuando se compraron los buses la intención era acabar con el contrato de ASIXA y que ustedes votaron en contra y entonces no se pudo hacer. Eso no lo cuenta. Pero bueno eso también va ahí. Mire, a mi si hay que hablar de herencias, es que la herencia viene de más atrás, a mi siempre me llamó la atención, lo que pasa es que no me pasó los 4 años con ello, que en época de bonanza heredásemos una EMT en

pérdidas, no solo una EMT, de las 5 empresas municipales, 4. En época de bonanza, en esa gran bonanza, ustedes gestionando PP, de las 5 empresas municipales, 4 en pérdidas. En época de crisis cuando llegaron solo se encontraron una, las otras todas en beneficios, por cierto una de las otras también la gestionábamos desde Movilidad, que era el SMAP. Yo, también he de decir que me encontré más deuda, encontramos más deuda que cuando nos fuimos. Los balances de cuando nos fuimos reflejan menos deuda de cuando llegamos. Y ahora le voy a leer lo que dice el auditor de cuentas que, por cierto, es el mismo que ahora y que presentó en el consejo de administración de abril de 2011 y dice: “conforme al decreto a la ley 15/2010 por la que se establecen medidas de lucha contra la morosidad, se informa de que el importe del saldo pendiente de pago a proveedores que a 31 de diciembre de 2010 acumula un aplazamiento superior al legal (lo escucha) no tiene volumen significativo”. Fíjese, no tiene volumen significativo, según el auditor, los pagos pendientes a proveedores que superan el plazo legal de la ley de morosidad no tiene volumen significativo. Que mal pagábamos eh? A usted ya le ha dedicado una tabla, el mismo auditor ya le hace tablas porque usted sí tiene. Entonces, hablemos de todo que los auditores al final reflejan la realidad. Pero usted ya lleva dos años, le queda la segunda parte de la legislatura que ya le aviso que le va a pasar muy deprisa, dedíquese a empezar a compararse consigo mismo porque la herencia ya, a partir de este momento, la herencia es la suya, la que tenemos que considerar. Y la suya cuando uno mira y la tabula, fíjese mire yo lo he hecho, todo va hacia abajo, todo va mal, le dedica un poco uno al Excel y empieza a mirar mes tras mes bajan los usuarios, usuarios perdidos ya más de 5.800.000, nada, continuemos y éstos muchos ya son de pago, muchos son de pago, lo que perdemos cada mes son de pago. Así le van las cuentas que no le cuadran porque está perdiendo ingresos. Hemos vuelto a números de usuarios que no se veían desde el 2006, en un año, en un año ha sido tan capaz que ha laminado la EMT hasta volver cinco años de golpe hasta el 2006, y no hemos parado porque la cosa sigue cuesta abajo. Esta es la realidad, la realidad es que los usuarios de la EMT, que es un transporte básico y más en tiempos de crisis, reciben el peor servicio que han recibido en una década y los turistas otro tanto. Ya decíamos esta mañana que les subíamos el bus y encima les damos peor servicio, vamos por mal camino. Compárese consigo mismo y rectifique que es cuando acierta. Muchas gracias.”

Sr. Vallejo Gomila (PP):

“Sí, muchas gracias señor Gijón. Señor Hila el papel lo aguanta todo pero lo que está claro es que la auditoría ponía que la empresa estaba en causa de disolución, eso lo entiende hasta mi niña de trece años. En causa de disolución estaba la empresa, usted puso en peligro la viabilidad de la empresa, lo sabe usted, lo saben los empleados, lo sabe todo el mundo. Pero bueno, en cuanto a usuarios, usuarios conseguir usuarios como los conseguía usted es muy fácil, le repito, usted heredó en el año 2007, 38,8 millones de usuarios que pagaban. En el año 2008, 39,3. En el año 2009 que empezó su locura de gratuidades, 36,9. En el año 2010, los mismos. Y en el año 2011, 35,4. Usted fue perdiendo usuarios, no nosotros. Pero bueno, vamos a hablar de gestión. Mire, hemos obtenido dos nuevos certificados de calidad para las líneas 1 y 33 y mantenido los que teníamos. Hemos establecido sinergias con otras áreas consiguiendo mejoras y optimizando recursos tales como un acuerdo con Infraestructuras para la colocación de bancos y otro con la SMAP con la campaña parking más bus al centro en cinco minutos. Hemos mejorado el recorrido de la línea 2, la frecuencia, los usuarios, el número de abonados al parking de la Riera. Hemos llegado a otro acuerdo con Policía para

comunicar más rápidamente los incidentes dentro de los vehículos. Hemos llegado a un acuerdo de colaboración con la Asociación de Personas Invidentes e Inválidas para posibilitar el uso de transporte público, celebrando cursos de familiarización. Hemos firmado el convenio colectivo con la firma de todos los sindicatos cosa que no se producía desde hacía más de una década. Hemos mejorado el servicio, la buena gestión no consiste en tener autobuses vacíos dando vueltas, consiste en dar oferta cuando haya una demanda. Usted señor Hila, tenía infinidad de viajes en vacío o con usuarios que no pagaban, en cambio en el primer cuatrimestre del 2011 usted dejó tirados a los usuarios de la EMT 7.550 veces, es el número exacto de completos que hubo, 7.550. En el mismo trimestre del año 2013 lo hemos reducido a la mitad, un 50% de reducción de completos. Además, señor Hila, hemos actualizado la información de las marquesinas, hemos instalado marquesinas nuevas, hemos adaptado las oficinas de atención al cliente para facilitar la atención de personas como movilidad reducida. Hemos puesto en marcha el GOAL bus que usted no fue capaz. Hemos puesto en marcha aplicación para smartphones que usted no fue capaz. Hemos atendido una petición de los vecinos de Son Cladera dando mejor recorrido a la línea 16. Lo de Asima, que es que no se enteran, es una petición de la Asociación de Vecinos y nosotros hemos conseguido que la línea 6 llegue a Son Espases por una petición de los vecinos, no tiene nada que ver con el Plan de Reestructuración de la EMT. Pero bueno, a instancias de Asima lo hemos modificado. I senyor Verger, jo no vull..., se me n'ha anat, se veu que no l'interessa, és per què l'interessi, perquè miri jo quan me xerren de gestió me sap greu, anem a comparar gestions, la gestió que vostè va fer a SFM, dos gerents, una deute bancària de 344 milions d'euros, una deute amb proveïdors de 17 milions d'euros, una deute per obres de 117 milions d'euros, en factures 1,5 milions d'euros, un cost fixo de 75 milions d'euros amb uns ingressos de 5. Continuo 57,5 milions d'euros que li va enviar Madrid i vostè va licitar 220 milions d'euros. És que en la seva locura és que va fer unes cotxeres a Inca o les volia fer tres mil i pico de metres més grossa que l'estació d'Atocha. No me xerri, no me xerri, clar que ho varem aturar però ho volia fer, no me xerri de gestió per favor. Gràcies.”

Es proposa, dictaminat desfavorablement per la Comissió de Vigilància de la Contractació i Infraestructures:

“El Ple de l’Ajuntament de Palma insta a l’equip de govern a:

1.- No adjudicar el concurs del servei de control i manteniment de l’aparcament regulat a la via pública (O.R.A.), i a convocar un nou concurs amb un preu de sortida 2.000.000 d’euros inferior, per destinar aquest estalvi a l’EMT i deixar sense efecte la tercera onada de retallades.

2.- Aplicar una reducció de les tarifes de l’EMT en el tram horari afectat per la reducció de freqüències”.

Es fa votació separada dels punts:

Punt 1: Es REBUTJA per 16 vots en contra (PP) i 11vots a favor (PSIB-PSOE i MÉS)

Punt 2: Es REBUTA per 16 vots en contra (PP) i 8 a favor (PSIB-PSOE) i 3 abstencions (MÉS)

68. Proposició del Grup Municipal PSIB-PSOE relativa a l'esborrany del nou Reglament General de Circulació que prepara la Direcció General de Trànsit del Govern espanyol (319/2013).

Sr. Reaño Lambrea, representant de Biciutat de Mallorca:

“Buenos días, señor Alcalde. Venimos aquí de parte de Biciutat porque recientemente se está hablando, en el Congreso de Diputados, del nuevo borrador de reglamento de circulación. En el cual se contempla la cuestión de la circulación de ciclistas. Y quieren o se ha hablado mucho de la imposición del casco para los ciclistas. Hay que considerar que en ningún país de Europa es obligatorio el casco de ciclistas en ciudades, esto existe solamente en Australia, Nueva Zelanda y algún estado americano. En estos estados donde el casco es obligatorio en la ciudad, ha bajado en un 40% el número de ciclistas y para los sistemas de bicicletas públicas ha bajado en un 90%. Se puede entender fácilmente porque la gente no está dispuesta a utilizar cascos comunitarios. Estas bajadas de utilización destruyen la esperanza de lograr ciudades más amables, menos contaminadas, etc. Se ve también que en el público en general se asimila el casco de motoristas al casco de bicicletas, desconsiderando que son dos vehículos totalmente diferentes por su peso, su velocidad, su maniobrabilidad, etc. No disponemos de estadísticas españolas pero sí holandesas del número de víctimas anuales en ciudad llevando casco o no casco. Y se ve que para los motociclistas a número igual de kilómetros hay 5 a 10 veces más muertos que para los ciclistas. Si comparamos con los peatones, los peatones tienen el doble de muertos a kilometraje igual. Siguiendo esta lógica habría que imponer casco a los peatones, cosa que es absurda. Nosotros lo que queremos son medidas de seguridad activas, medidas de seguridad que permitan evitar accidentes y no un casco que, posiblemente, podría disminuir el daño en caso de que se produzca el accidente. Pensamos que serían más eficaces cosas como calmar la velocidad de los vehículos en las ciudades, o los comportamientos agresivos que se dan tanto. Como ingeniero de caminos y como ciclista durante más de medio siglo, no entiendo muy bien la posición de la señora Seguí de la Dirección General de Tráfico, no debe tener una visión total del problema porque al imponer el casco paradójicamente se incrementa el peligro para los ciclistas, debido al hecho de que disminuye drásticamente el número de ciclistas, pierden presencia en las ciudades y de ahí se dan más accidentes. Estoy convencido que este Consistorio unánimemente aceptará que en Palma no se imponga la obligación de llevar casco dentro de la ciudad. Y nada más, les agradezco haberme escuchado. Gracias.”

Sr. Hila Vargas (PSIB-PSOE):

“Moltes gràcies. No es para hacer un debate porque hay acuerdo y sí que decirle al representante de la asociación de ciclistas que ha intervenido que el acuerdo al que llegamos todos los grupos pues es manifestarnos en contra de la obligatoriedad del casco. Porque entendemos que perjudica y pone en peligro la bicicleta en la ciudad. Y también en pedir a la DGT que consensúe con las asociaciones ciclistas la reforma. Muchas gracias.”

Sr. Vallejo Gomila (PP):

“Muchas gracias. Simplemente, recalcar y creo que es bueno que quede una constancia firme y decidida que el Ayuntamiento de Palma apuesta porque el casco sea voluntario. Está absolutamente demostrado que en todas las ciudades, en todos los países en los que la bicicleta es un medio de transporte habitual y en los que se ha impuesto la bicicleta como medio de transporte alternativo, el casco no puede ser obligatorio, además de los problemas que tendríamos con la explotación de Bici Palma que esto es un problema añadido. Por tanto, nada, felicitar me del acuerdo con los grupos de la oposición y manifestar, una vez más, que el Ayuntamiento de Palma está en contra del casco obligatorio. Gracias.”

Es RETIRA l’alternativa del Grup municipal PP (387/2013) i els punts 1 i 2 de la proposició i S’APROVA la següent transaccional per unanimitat:

1.-El Ple de l’Ajuntament de Palma insta la DGT a modificar l’esborrany de Reglament General de Circulació en aquells punts que entenem que perjudiquen i posen en perill el desenvolupament de la bicicleta com a mitjà de desplaçament habitual, com per exemple “Posició a la via” i “Obligatorietat del casc..

2.- El Ple de l’Ajuntament de Palma insta a la Direcció General de Trànsit i al Ministeri de l’Interior espanyol a que consensui juntament amb les associacions ciclistes i de transeünts el text del futur Codi General de Circulació per tal de garantir que la redacció final del document s’adeqüi a les necessitats reals d’aquests col·lectius i no s’imposin normes innecessàries i que poden generar falses polèmiques entre la ciutadania”.

69. Proposició del Grup Municipal PSIB-PSOE relativa al Bulevard del Palau de Congressos (321/2013) i esmena de substitució (379/2013).

Sr. Felip Buades, representant de l’Associació de Veïns Es Raval de Santa Catalina:

“Senyor Álvaro Gijón, Batle en funcions, senyores i senyors regidors. L’Associació de Veïnats Es Raval de Santa Catalina, referent a aquest punt, exposa el següent. Arreglar la façana marítima és un objectiu primordial per a Palma. És un absurd que la ciutat visqui separada de la costa per un munt de carrils per a vehicles, molt pocs semàfors i passos zebra, i sense una platja en condicions, quan seria relativament fàcil de fer, fins i tot arribant molt a prop de la catedral. Però això és teoria. La pràctica ha dit una altra cosa aquestes darreres dècades, administracions de diferents colors controlaven Demarcació de Costes, Cort, el Govern, el Consell, l’Autoritat Portuària. Era impossible l’acord. I ara que per tot comanden els mateixos, no hi ha un cèntim, ni per acabar el palau de congressos. Abans hi havia doblers però mancava entesa. Ara estem arruïnats. No oblidem, tampoc, com es va fer aquesta façana marítima. És surrealista, com tantes iniciatives del franquisme. El passeig Marítim es va impulsar com una *carretera de enlace*, ideada pels militars per unir el centre de la ciutat amb el dic de l’Oest, en construcció els anys quaranta i cinquanta. Una dècada després s’impulsà l’autopista de l’aeroport guanyant terrenys a la mar. L’autopista arrencava de davall la Seu. Brutal. Després vindria el parc per arreglar una mica el desgavell. I aquella concepció comanda avui. Més de trenta anys de democràcia no ho han pogut compondre. Ara, afortunadament, ha sorgit una proposta per obrir la ciutat a la mar. Quatre excel·lents

arquitectes mallorquins (Joan Riera, Toni Forteza, Manuel García i Mireia Cabaní) han presentat un projecte molt bo per remodelar el front marítim i el passeig. Suprimirien carrils de circulació i ampliarien els espais lliures. Als altruistes, el Govern presidit per l'esfondrat Molt Honorable senyor José Ramón Bauzá, segons pareix, els ha menyspreat, quan no insultat, des de la incomprensió lògica d'aquells que només els mou l'interés. Per això, la iniciativa d'aquest col·lectiu d'arquitectes no serà rebuda amb flaixos en el Consolat de Mar. Però, malgrat les mulades que les governants obsequien als altruistes, encara n'hi ha, demostrant que la societat és ben viva. Empobrida, però viva. Si un sol banquer hagués perdut el temps que aquests arquitectes han invertit en propostes per a millorar la societat, la crisi no només s'hauria resolt, sinó que tan sols no s'hauria produït. Conforta saber que hi ha gent que s'estima el país i la seva professió. Tant, com empenya la garantia que són els altres els que arriben al Consolat.”

Sr. Hila Vargas (PSIB-PSOE):

“Moltes gràcies, senyor Gijón. Bé, en aquest punt també hi ha acord per unanimitat, crec que al final el partit popular ha retirat la seva esmena i jo crec que ha fet bé perquè incloure que al PMUS, al Pla de Mobilitat Urbana Sostenible, s'estudiï la proposta que han fet aquest grup d'arquitectes crec que és una bona cosa. Perquè també és una bona proposta i va en el sentit d'una ciutat més humana, més vivible i millor i, sobretot, a la nostra façana que és una de les coses més importants de la nostra ciutat i que més gaudim com a ciutadans. Moltes gràcies.”

Es proposa, dictaminat desfavorablement, l'esmena de substitució al haver-se retirada la proposició, per la Comissió de Vigilància de la Contractació i Infraestructures:

“1.- El Ple de l'Ajuntament de Palma insta a l'equip de govern a incloure dins el Pla de Mobilitat Urbana Sostenible (PMUS) l'estudi de la proposta de convertir en bulevard el Passeig Marítim de Palma.”

Es RETIRA l'alternativa del Grup Municipal PP(389/2013) i S'APROVA per unanimitat l'esmena de substitució del PSIB-PSOE (379/2013) a la proposició (321/2013).

A les 17'04 hores surt de la sessió el Sr. Fernando Gilet Sancenon.

70. Proposició del Grup Municipal MÉS relativa a la defensa de l'espai no ocupable o contra l'abús de l'ocupació de la via pública (349/2013) i esmena

Sr. Felip Buades, representant de l'Associació de Veïns Es Raval de Santa Catalina:

“Senyor Álvaro Gijón, Batle en funcions, senyores i senyors regidors. L'Associació de Veïnats Es Raval de Santa Catalina, referent a aquest punt, exposa el següent. Nuestra entidad se basará, única y exclusivamente, con el maldito Eix Cívic de la calle Fábrica, que nos endosó, de forma inquisitorial, dictatorial y caciquil el anterior Equipo de Gobierno de Cort de la pasada legislatura que, dicho sea de paso, a nuestro criterio, claro está, ha sido el peor, más nefasto, más aciago, más funesto y más apocalíptico que

ha pasado, a través de todos los tiempos, por el Ajuntament de Palma. Este lúgubre Eix Cívic (que la mayoría de cataliners no queríamos), aparte de romper con el emblemático ambiente cataliner del siglo XIX, nos ha llevado todo tipo de problemas, sobre todo en verano. Unos problemas que no solo afectan a la calle Fàbrica, sino también, a las calles adyacentes, especialmente a las calles Soler, Pou y Cotoner. Algunas noches veraniegas, por esta zona de Fàbrica, se genera tanto ruido que no pueden conciliar el sueño ni los murciélagos. Y, al paso que vamos, por obra y gracia del anterior Equipo de Gobierno (que tanta prisa tenía en aprobar este proyecto, hasta el punto de que el anteproyecto nuestra entidad se enteró a través de los medios de comunicación) la barriada más antigua de Palma extramuros, podría convertirse, desgraciadamente, en una especie de la Lonja, la calle del Jamón del Arenal o la Ruta Martiana. Con este tétrico Eix Cívic los vecinos de la calle Fàbrica las pasan moradas, cerramientos a gogó, poco espacio para caminar, poco espacio para poder entrar en sus viviendas, rotura de la línea visual de profundidad de la calle tapando los árboles. En una palabra, que la calle Fàbrica se ha convertido en lugar de una calle tradicional de paz y sosiego en una gran terraza que fastidia la calidad de vida de sus vecinos. Lógicamente, al antisocial Eix Cívic de Fàbrica no lo podemos borrar ni mandarlo a Liorne, ni ponérselo por corbata a todos los políticos que lo hicieron posible. A los cataliners no nos queda más remedio que asumirlo. Pero lo que sí exigimos al Molt Honorable senyor Batle, Mateu Isern (al cual nos consta le gustan las cosas bien hechas) es que haga cumplir, a rajatabla, las normativas vigentes a los establecimientos de restauración. Y que conste que nada tenemos en contra de los restauradores, Al contrario, les ofrecemos nuestra colaboración. Que tiempo tan feliz cuando la calle Fàbrica era la calle catalinera que conservaba intactas sus raíces y tradiciones. Pero aquel tiempo ya no volverá.”

Sra. Mir Socias, representant del Consell de la Joventut de Palma:

“Bon dia. Sovint s’assimila “espai públic” a “espai de ningú”, quan de fet vol dir “espai de tots”. Cada metre quadrat d’espai públic s’ha d’emprar en benefici de tots els ciutadans, ja sigui amb un benefici directe com augmentant la seva qualitat de vida, o amb un benefici indirecte com amb un ús que comporti un profit econòmic a la ciutat. Siguí com sigui, no s’ha de perdre la perspectiva de que l’espai públic és de tots i cadascun dels habitants de la ciutat (per no dir del món). Les funcions bàsiques de l’espai públic són, garantir les diferents formes de mobilitat, dotar a la ciutat de trama urbana, fomentar la vitalitat social de la ciutat i ser un dels elements bàsics pel paisatge urbà. Quan a una ciutat es perden de vista aquestes funcions bàsiques de l’espai públic es posa en perill tot el sentit urbà, tota la personalitat, d’aquesta ciutat. Avui en dia, la majoria de projectes urbans a nivell mundial es fan basats en la conservació, millora i potenciació de l’espai públic com a principal valor urbanístic. L’urbanisme modern no només ha de controlar la forma de la ciutat, sinó també el contingut. Es veu que a Palma no ens hem assabentat. A Palma es veu que s’entén “espai públic” com a espai de negoci, perdent de vista el sentit, les funcions i la potencialitat d’aquest més enllà de lloc on posar cadires de bars. Al cap i a la fi, es suposa que si es cedeix espai públic (que és de tots) a un negoci és per què aquest durà beneficis a la ciutat, per tant, augmentarà la qualitat de vida dels ciutadans. No estem perdent un poc el nord? De veres augmenta la qualitat de vida del ciutadà quedar-se sense places, sense voreres, sense espai lliure públic? I pel que fa als visitants (i també òbviament als habitants), l’ocupació excessiva de l’espai públic malbarata la imatge de la ciutat. Evidentment que han (hem) de tenir llocs on seure a fer un beure o menjar a la fresca, és part de la

personalitat d'aquesta ciutat, però hi ha el perill de convertir Palma, des del punt de vista paisatgístic i especialment el seu centre històric, en un decorat, en una ciutat de mentida, en una ciutat desnaturalitzada i sense vida. Una ciutat a on els nins no poden jugar a la pilota (saben que no fa gaire multaren a un al·lot per jugar a la pilota a la plaça Nova de Flassaders?), una ciutat on hi ha places que estan ocupades al gairebé 100% del seu espai lliure útil per bars, una ciutat que, torn a dir, pareix cada dia més un decorat en el que els habitants sobrem. I els hi tornaré a enumerar les quatre principals funcions de l'espai públic. Garantir les diferents formes de mobilitat. Dotar a la ciutat de trama urbana. Fomentar la vitalitat social de la ciutat. I ser un dels elements bàsics del paisatge urbà. Ara em diran que a Palma es compleixen de manera adequada aquestes funcions? No es tracta d'inventar la pólvora, existeixen nombrosos precedents. A Barcelona mateix, una ciutat de característiques molt similars a Palma, trobem 3 ordenances que tracten principalment de l'ordenació de l'espai públic. Una de 1997 que limita algunes tipologies d'establiments a Ciutat Vella "per tal de mantenir el seu caràcter i millorar les seves condicions", una de 1999 que defineix l'ús natural del paisatge urbà deixant clar que cap ús del paisatge urbà ha de causar distorsió en el dret col·lectiu a la percepció i a l'ús del paisatge urbà i dels espais públics, i una de 2010 que directament incideix en l'ús del sòl de l'espai públic. Els joves de Palma volem la nostra ciutat, amb bancs a les places, amb espais on conviure com s'ha fet sempre, amb la seva personalitat de ciutat tranquil·la i agradable, amb llocs on perdre's i llocs on trobar-se. Crec que ho volem els joves de Palma i els no tan joves de Palma i fins i tot que els visitants també ho agrairan. És necessari delimitar, dins l'espai públic, l'espai lliure, l'espai ocupable i l'espai no ocupable, i fer complir aquests límits. No matin la gallina dels ous d'or. Moltes gràcies."

Sra. Fernández Barrero (MÉS):

"Gràcies senyor Gijón. Bé, aquesta proposició que duem avui el que vol és posar en evidència que una de dues, o realment tenen una política d'ocupació de la via pública sense limitacions i han decidit mercantilitzar cada centímetre quadrat d'aquesta ciutat o se'ls hi ha anat de les mans. Se'ls hi ha anat de les mans la vigilància d'ocupació de les terrasses a la via pública perquè a determinats indrets d'aquesta ciutat tenim una sobre ocupació, una sobre ocupació que fa cada vegada més complicat el trànsit dels ciutadans i, a més, fa cada vegada més complicat el gaudir d'aquests espais no només com a vies de comunicació sinó també com espais de descans, d'esbarjo, etc. I el pitjor de tot és que estan convertint les zones peatonals, les zones com els eixos cívics com a llocs polèmics en potència. O sigui, llocs de conflicte assegurat, per tant, provocant que els ciutadans rebutgin les places, rebutgin els eixos cívics, rebutgin la peatonalització de carrers amb por de perdre aquests espais en favor d'una activitat que sinó té un cert control genera conflictes. Genera conflictes i s'entra en una escalada innecessària d'enfrontaments entre veïnats i entre restauradors. I no només és innecessària sinó que a més mai s'hauria de donar perquè ha d'haver i pot haver una convivència equilibrada entre l'activitat econòmica i entre l'ús per part dels ciutadans de l'espai públic. I ha de ser així perquè les terrasses formen part també d'aquells llocs de convivència dels ciutadans, ajuden a gaudir encara més de l'espai públic, però evidentment terrasses sí, abús no. Perquè l'abús és el que genera els conflictes, i genera els problemes. És, per tant, que nosaltres que ja quan se varen fer al·legacions a l'ordenança d'ocupació de la via pública, nosaltres varem defensar un concepte fonamental que és l'espai no ocupable, aquest espai que no se pot negar als ciutadans, que és l'espai que el ciutadà ha

de tenir sempre garantit per part de l'Ajuntament. I aquest concepte d'espai no ocupable s'ha de salvaguardar amb mesures que siguin contundents i és per això que nosaltres, un dels punts d'aquesta proposició és la senyalització d'una forma clara i contundent, potser no basta una retxa de pintura en terra perquè és fàcil botar-se aquesta retxa de pintura i és cert que s'està ocupant aceres que no són molt amples en la qual cosa quan les terrasses no estan controlades bloquegen completament el pas dels ciutadans. Després crec que és fonamental aquest concepte de l'espai no ocupable a fi de garantir aquest espai peatonal on els ciutadans han de poder transitar amb facilitat, comoditat i sense obstacles. Per tant, nosaltres demanem, que la vigilància d'aquest espai no ocupable sigui, evidentment, vigilat amb més cura del que s'ha fet fins ara per evitar una situació de conflicte i enfrontament que és innecessària i que, a més, romp l'equilibri que hauria d'haver entre aquesta activitat econòmica amb aquestes terrasses a la ciutat que li donen vida però que quan hi ha abús genera un conflicte amb els veïnats i amb tots els ciutadans que gaudim d'aquest espai.”

Sra. San Gil López-Quesada (PP):

“Gracias. Bueno yo no se si reiterar el debate que tuvimos el otro día en la Comisión porque, total, este debate lo hemos tenido en múltiples ocasiones y yo creo que ya no va a haber novedades porque ya conoce, perfectamente, nuestros argumentos. Lo que está muy claro es que desde la adopción, ahora casi un año, de la ordenanza de ocupación de la vía pública es un hecho indudable que la imagen de Palma ha cambiado radicalmente, o sea, está clarísimo. Palma se ha adaptado y presenta una imagen muy similar a la de cualquier ciudad mediterránea y turística que tenemos no solamente en nuestro país sino en el resto de la zona. O sea que realmente no somos ni más ni menos que cualquier otra ciudad turística y mediterránea con las condiciones meteorológicas que tenemos. Hay que decir que esta ordenanza ha permitido establecer unos criterios claros, unos criterios objetivos y, por fin, regular una actividad que no se estaba regulando y que ha sufrido un cambio importante fruto de la aprobación de la ley del tabaco y, sobretudo, fruto del cambio cultural que se está percibiendo en la sociedad ya que si hay tantas peticiones de abrir una terraza es porque hay demanda de por parte de los ciudadanos que cada vez disfrutan más de salir y de poder disfrutar de la vía pública. En cuanto a los puntos concretos de su propuesta, señora Fernández, el tema del espacio no ocupable es que ya lo hemos discutido no se cuantas veces porque lo hemos discutido en fase de alegaciones de la ordenanza y ya le he dicho, es que si quiere se lo vuelvo a repetir, pero ya sabe, perfectamente, cuales son los argumentos. Por una lado decirle que tanto la exposición de motivos de la ordenanza habla, perfectamente, de que la ocupación de la vía pública siempre estará supeditada al uso común general que tienen los ciudadanos en el dominio público, es decir, prima el uso común general, lógicamente, sobre el uso común especial que es el aprovechamiento especial de una terraza. Y, por otro lado, el artículo 17. 4 se llama espai no ocupable y ahí tiene usted los criterios en los que te dice cual es el espacio no ocupable, está muy claro. La normativa a nivel nacional, prácticamente todas las ordenanzas municipales siguen el mismo esquema, es decir, establecen los criterios técnicos que son los que puedes ocupar, es decir, si lo que puedes ocupar es esto, por eliminación, todo el resto es no ocupable. O sea, es simplemente el planteamiento, lo ocupable solo es esto, es decir, lo demás no se puede ocupar. Y luego el artículo 17. 10 también habla, de la ordenanza, que el órgano municipal podrá establecer criterios especiales para espacios libres, vías, parques, zonas, es decir, que damos cumplimiento a el punto 3 de su propuesta que también estamos a

favor de que, por supuesto, que se habrá de regular cada espacio libre, cada espacio público en el cual, obviamente, se ha de garantizar el espacio para el tránsito. Y en cuanto al tema de la señalización, también le dije en Comisión que nosotros utilizamos un sistema de señalización que no es agresivo con el entorno, sobretodo en el casco histórico, mediante un color claro, un color no agresivo que permita señalar para que la patrulla verde pueda controlar el espacio ocupable y que no sea una señalización con colores estridentes que destruya lo que es el aspecto paisajístico. También decir que tenemos como novedad la ficha que tienen todas las ocupaciones tienen obligatoriedad de exhibir la ficha en la puerta del local, ficha que ya, actualmente, decir que ya todo el mundo ya posee porque ya hemos renovado todas las licencias de actividad que tenemos 799, todas han recibido la ficha y ya señalamos en el decreto la obligatoriedad de exhibir la ficha y ya estamos poniendo sanciones para aquellas terrazas que no disponen de la ficha en exhibición. Con lo cual decirle que votaremos a favor de los puntos 1 y 3, el punto 2 no votaremos a favor pero, simplemente, por el planteamiento que hace pero realmente el espacio no ocupable se tiene en cuenta en tanto en cuanto que tanto en la exposición de motivos como en el artículo 17.4 claramente establecen cual es el espacio no ocupable. Gracias.”

Sr. Donaire Sánchez (PSIB-PSOE):

“Gracias señor Gijón. Mire, señora San Gil, yo creo que en algunas partes de la ciudad sí que se le está yendo de las manos la cuestión de las terrazas. Y lo que tenía que ser un asunto positivo y de dinamización de la ciudad, del comercio, de la restauración, se puede convertir en un problema por la mala gestión de ese espacio. Y ya dije en la Comisión que no era tanto un problema de que existiera ordenanza o que existiera reglamentación como, precisamente, de que esas normas se cumplieran. Se cumplieran o que se hicieran cumplir. Y que era, pues eso, un problema de incumplimiento. Y usted dice que están trabajando mucho y dice que patrulla verde está trabajando mucho, yo no tengo ninguna duda que patrulla verde está trabajando mucho, pero mire, como este tema ha salido ya muchas veces, efectivamente, sino me rectifica el regidor de Seguridad, yo le voy a dar dos o tres pinceladas de lo que es patrulla verde. Son 22 policías, es un subinspector, dos oficiales y 19 policías. Son 22 policías, en un despliegue normal de patrulla verde entre semana estarán trabajando por la mañana a razón de 14 o 15 policías siempre que quitemos ese porcentaje del 20 o 25 % de policías que no pueden hacer el servicio porque están de baja, porque están de permiso, etc. O sea, nos encontramos con 17 policías, de los cuales 14 están por la mañana, y tenemos 4 policías, dos patrullas, para que trabajen turno de tarde, normalmente ese es el despliegue. El despliegue de dos patrullas para toda la ciudad, de patrulla verde, dos patrullas para toda una ciudad cuando tienen que llevar asuntos, pues mire, tienen que gestionar expedientes de sanidad, de ruidos, de humos, de urbanismo, de licencias de actividades. Dos patrullas para toda la ciudad y estamos hablando de la tarde. Por la noche es muy excepcional que haya patrulla verde trabajando a no ser que sea para unas cuestiones puntuales que se solicite. Puede ser Playa de Palma, puede ser la zona de Ruta Martiana. Entre semana, normalmente, el despliegue y hay un despliegue seguro que se lo puede enseñar el señor Navarro, entre semana suele ser eso. No es suficiente, hacen mucho trabajo pero no es suficiente porque dos patrullas por la tarde no se van a dedicar a estar midiendo las terrazas de toda esta ciudad. Y hay puntos y en barriadas donde, efectivamente, y yo le enseñé una foto el otro día, donde se percibe la desmesura donde se acumulan las sillas, las mesas y donde el espacio libre para el paso pues

termina siendo ocupado. Yo creo que no es una cuestión tanto de reglamentación como de hacer cumplir las reglas que sí que existen. Muchas gracias.”

Sra. Fernández Barrero (MÉS):

“Gràcies senyor Gijón. A veure, senyora San Gil, vostè me diu que l’espai ocupable està claríssim dins l’ordenança, doncs no deu està tan clar i no ho està, a més, és segur que no ho està. No hi ha una delimitació clara de quin és aquest espai no ocupable, no hi ha. Vostès com a màxim, el concepte que manegen dins l’ordenança aquest espai és per garantir un mínim de trànsit però no xerren de percentatges, d’espai no ocupable des de l’òptica que aquest espai no ocupable és per ús dels ciutadans. I sinó, li posaré un exemple, la plaça en Coll és un dels exemples màxim, la plaza Coll, la plaça d’en Coll és un dels exemples màxim de a on està aquest espai no ocupable, a on està? En els bancs que formen part de l’activitat d’un dels bars que ha posat uns coixins i els bars públics estan integrats dins l’activitat? En el voltant de la font que està envoltada de cadires i de taules, i ni tan siquiera un ciutadà o un turista se pot fer una foto si l’hi agrada aquella font? De que me xerra vostè quan me xerra de l’espai ocupable, l’espai no ocupable és traslladable a tots els espais de la ciutat, a totes les places quan nosaltres diem que hi ha d’haver un espai prioritari pels jocs dels nins, de descans i zones verdes i espais verds, mos referim a que això s’ha de traslladar a tots els espais de la ciutat. Perquè s’ha de valorar primer l’espai en funció del ciutadà i, després, la part de superfície que quedi aquesta és la superfície que se pot cedir o que se pot ocupar amb terrasses i cadires. D’això estem xerrant nosaltres, no xerrem del mateix vostè i nosaltres. Vostè xerra d’un espai que dona garanties perquè pugui transitar la gent que entre una paperera i un tal, que entre els semàfors, no xerrem del mateix, no xerrem, domés faltaria que ni tan siquiera aquesta ordenança que, bastant arbitrària és, bastants portes deixa a la decisió de l’òrgan competent de si pot decidir tot i així està passant que a la ciutat estan sortint terrasses que no sé a quina normativa se deuen està acollint o a cap, potser, però supòs que vostè que també passeja per la ciutat també s’haurà donat compte de que hi ha cadires que estan a llocs molt sorprenents, molt curiosos i que dubt que això formi part de l’ocupació que vostès han concedit. Perquè jo me fixat amem si veia en els alguns bars aquest distintiu i jo no l’he vist, no tots el deuen tenir posat. En fi, senyora San Gil, hi ha un problema en aquesta ciutat i vostès supòs que s’ha donat compte perquè se mou per la ciutat, esper, i el problema és que s’està desbordant aquesta ocupació de via pública i vostè té l’obligació de controlar-la. Terrasses sí, però abús no.”

Sra. San Gil López-Quesada (PP):

“Gracias. Bueno, señor Donaire, usted se ha limitado a hablar de lo que son las unidades de patrulla verde, pero en primer lugar decirle que hemos llevado a cabo una reforma de la patrulla verde con un cambio de horarios y tenemos más disponibilidad de personas efectuando gestiones y efectuando inspecciones durante la tarde noche. También decirle que no solamente patrulla verde es la que realiza está labor de inspección. Además patrulla verde una vez que haces una inspección a una terraza no hace falta que vayas cada día, la patrulla verde lo que ha estado haciendo es una batida de lo que son las instalaciones, las terrazas habituales y una vez que vas y verificas que la cosa funciona no has de volver a pasar al día siguiente sino que se hace una batida programada por lo que es el coordinador de patrulla verde. También hemos involucrado a la policía de

barrio que está colaborando en las zonas de más conflictividad. Además, por lo que ustedes dicen parece que tenemos un problema general de ocupación de la vía pública y es, absolutamente, cierto las terrazas están dando mucha vida, mucho ambiente a muchísimas barriadas de Palma que estaban, totalmente, desangeladas, está dando muchísimo ambiente al centro de Palma cosa que es, absolutamente, unánime la gente está muy contenta de la imagen y del aspecto y de la vida que tiene Palma, y tenemos situadas o tenemos detectadas varios núcleos que tenemos problemas y son los que estamos actuando. Que son, obviamente, calle Fábrica, que no voy a hablar de cómo se hizo el proyecto de calle Fábrica, y el problema de la plaza del Mercat, son los dos puntos en los que estamos actuando de forma, absolutamente, personalizada con los regidores de distrito que están al pie del cañón día sí y día también, patrulla verde llamando a todas las horas del día por si hay alguna incidencia. O sea, que parece que tenemos un problema general y no es, absolutamente, cierto. También tenemos dos personas en Gobierno Interior que son las encargadas de realizar las fotos y de proceder a levantar liquidaciones de la gente que no tiene al día su licencia. Es decir, estamos actuando desde muchos ámbitos. Y en cuanto a lo del espacio no ocupable, señora Fernández, es que no comparto en absoluto su postura y ya le digo hemos seguido el esquema, exactamente, el mismo que tienen el resto de ciudades de España, es decir, la delimitación del espacio que se puede ocupar en función del mobiliario urbano y en función de la configuración de la zona, cuando tenemos un espacio con una peculiaridad especial se aprueba un plan zonal, siempre y cuando tengamos consenso con los vecinos y los restauradores cosa que llevamos trabajando con el tema de calle Fábrica y hemos avanzado muchísimo. Se están tomando medidas que, de momento, vemos que van teniendo resultados muy lentos pero se van teniendo. Y consideramos que es, absolutamente, positivo la normativa que hemos establecido y los resultados que está teniendo la ordenanza. Gracias.”

Es fa votació separada del punts:

S'APROVEN per unanimitat els punts 1 i 3.

El punt 2 Es REBUTJA per 15 vots en contra (PP) i 11 vots a favor (PSIB-PSOE i MÉS) quedant redactada de la següent manera:

“1. L’Ajuntament Ple insta a l’equip de Govern a senyalitzar de forma més clara i contundent la zona ocupable per terrasses a fi d’evitar superar els límits màxims permesos.

2. L’Ajuntament Ple insta a l’equip de Govern que a l’hora de considerar l’ocupació, per terrasses, en places, parcs, jardins, rambles, eixos cívics, passeigs, etcètera, s’ha de garantir prioritàriament l’espai per jocs de nins, descans i espais verds”.

71. Proposició del Grup Municipal MÉS relativa a la rectificació de la supressió de serveis a l’EMT (358/2013).

Sr. Batle (PP):

“Antes nos hemos saltado la intervención de don Francisco Fernández Ochoa, en el punto 71 porque se ha visto juntamente con el 68, yo creo que es una intervención

extraordinariamente importante de oír, por lo tanto, señor Ochoa a pesar de que el punto se haya ya debatido, le pido disculpas y, por favor, cuando usted quiera.”

Sr. Fernández Ochoa, representant de la Unió d’Associacions de Mallorca:

“Gracias señor Alcalde. Aprovechando la intervención, decir que ni partido Popular ni partido Socialista deberían diferir en asuntos tan importantes como los que nos ocupan en esta ocasión. Y creemos que las reflexiones ciudadanas son interesantes, desde este punto de vista, aunque ya se haya hecho el debate, precisamente es un lujo poder intervenir después de haberse hecho el debate. Los diferentes Consistorios, tanto de un color político como de otro, se enorgullecían cuando nos decían que se habían adquirido nuevas unidades de autobuses para prestar servicio público a la ciudad de Palma. Concretamente, en la anterior legislatura el gobierno local socialista nos explicaba en este mismo Pleno cómo se había procedido a su adquisición a través de novedosos planes de leasing y de contratación que conseguiría que pronto esas unidades estarían amortizadas. Qué nos encontramos hoy, que lejos de invertir en un medio de transporte indispensable para las ciudades está siendo tratado en la actualidad como una oportunidad de recortar en gasto público. Siguen ustedes, como ya lo hiciera el partido socialista, en lugar de considerar la oferta y la demanda de manera tradicional, esto es que si hace falta y me lo piden hago más líneas y compro más vehículos modernos, se invierten los conceptos y quito líneas de autobús, independientemente de quien lo use. Lo lógico sería pensar que en estos momentos de crisis el ciudadano necesita usar con más motivo el transporte público a precios más asequibles. Ustedes señores del partido Popular, no solo eliminan líneas de la EMT sino que han subido los precios año tras año. Estas medidas que van en contra frontalmente del sentido público que tiene el servicio, de captación de nuevos usuarios viene acompañado, nada más y nada menos, que de la regulación de horarios de trabajo para el sector del taxi que tiene, a todo el sector del taxi, del servicio semipúblico también en contra de ustedes. Qué clase de experimentos de riesgo están haciendo ustedes con la ciudad de Palma, y decimos experimentos porque sus actuaciones de gobierno no tienen ninguna lógica. Cuando construían el metro no tuvieron en cuenta la posibilidad de que no se cumplieran las expectativas de tal manera que no se cumplan y la afluencia de pasajeros no sea tan numerosa como se espera, pero entonces había que mantener la inversión a toda costa, fuera o no productiva. Eran otros tiempos, sin duda, para un partido Popular que pasa de la inversión desmedida y sin motivos de fondo al recorte más absurdo e inadecuado, a la supresión nada menos de líneas de servicio público en tiempos de crisis en lugar de reorganizar los recorridos y hacerlos más eficaces a la prestación de un servicio más amplio cuando más se necesita. Esta decisión irracional afecta a aspectos como el tránsito y la circulación viaria, y siguiendo con estos experimentos, los turistas no constituyen, siempre según esta óptica económica tan novedosa del gobierno municipal que sigue la de los anteriores, la demanda tan segura del transporte público, entre otras cosas porque su utilidad o su vistosidad no fuera finalmente la adecuada para un tipo de demanda que no está controlada. Qué bien se organizan ustedes, señores del partido Popular, todo para Palma, todo para la ciudad pero sin contar con la ciudad, y mucho menos con los ciudadanos y palmesanos que la habitamos. ¿A quién beneficia esta supresión finalmente? A nadie, solo a ustedes que tienen que justificar vía recorte la reducción del gasto sea donde sea, sin mirar donde ni por qué recortan. Antes nos decían que hay que paralizar el tranvía porque las competencias municipales de Palma deben respetarse o porque hay que analizar el encaje que tendrá el tranvía en el futuro

de la Empresa Pública Municipal de Transportes E.M.T. Aún es poco, pues hay muchas variables, importantes todas ellas que hay que despejar antes de abordar un proyecto que, mal enfocado, puede convertir lo que parece que es una buena inversión en un desastre más de movilidad que se sumará a los que ya padecemos en la ciudad y lo que es peor, a una carga más que sostener a través de los impuestos y tasas de los palmesanos. A la vista está el resultado de estas políticas que nos traen a debatir hoy aquí estos asuntos. Por todos los gestores públicos es sabido que no es posible impedir el monopolio en la concesión de los transportes públicos, de tal manera que si la EMT es viable a duras penas con las actuales frecuencias y trazados de línea, lo es porque no tiene competencia. En aquellas ciudades españolas donde se han introducido dos concesionarias públicas de transporte, en competencia la una con la otra, ha resultado ser esta mezcla un estrepitoso fracaso por una sencilla razón, las empresas municipales de transporte están saturadas y su servicio público viene condicionado por el número de usuarios que, de compartirse con otra empresa también pública, simplemente hace que los itinerarios y trayectos no resulten rentables por la falta de usuarios y por su duplicidad. Así, las prácticas monopolistas en el transporte público son las que, paradójicamente, causan la mala calidad de los servicios y al mismo tiempo los hacen medianamente sostenibles económicamente. Sin entrar siquiera en que aquellas líneas que son deficitarias deben igualmente prestar su servicio público, luego suprimirlas es un error más del Consistorio en tiempos de crisis. Muchas gracias.”

Es proposa, dictaminat desfavorablement per la Comissió de Vigilància de la Contractació i Infraestructures:

“1. El Ple de l’Ajuntament de Palma insta a la regidoria de Mobilitat a rectificar de manera immediata les disminucions de freqüències i supressió de serveis aplicats des de la setmana de dia 6 de maig.

2. El Ple de l’Ajuntament de Palma insta a la regidoria de Mobilitat a establir un procés de consultes i negociació amb usuaris, associacions, entitats i els diferents col·lectius afectats per les disminucions de freqüències i supressió de serveis de l’EMT abans de prendre qualsevol decisió”.

Es fa votació separada dels punts:

Punt 1: Es REBUTJA per 16 vots en contra (PP) i 11vots a favor (PSIB-PSOE i MÉS)

Punt 2: Es REBUTJA per 16 vots en contra (PP) i 11 a favor (PSIB-PSOE i MÉS)

72. Proposició del Grup Municipal MÉS relativa als animals de companyia al transport urbà (359/2013).

Sra. Martín López, representant de la Plataforma Balear para la Defensa de los Animales:

“Muchas gracias. Me sabe mal que sea la hora de la siesta pero intentaré no aburrirles. Estoy muy contenta de que se haya aprobado la transaccional y todo eso pero, al final, esto queda en que nos reuniremos las asociaciones animalistas con los usuarios y se decidirá. Entonces, digo que si la cosa es que nos tengamos que reunir las asociaciones animalistas con los usuarios y tal, bueno puede darse el caso de que haya un empate

técnico. Entonces gustaría que el Ayuntamiento se posicionara a favor de que podamos subir a los perros al autobús. Porque digo esto, bueno porque lo permite la ley, tanto la ordenanza en el artículo 61, como el artículo 24.1 de la ley 1 de 1992, de 8 de abril que permite el acceso en el transporte público, excepto por..., ajustándose a los horarios en los que haya menos afluencia de público. Y también hemos presentado (Baldea) una alegación a la nueva ley de movilidad para que nos permitan también subirlos en los trenes y tal. Porque de hecho en todos los trenes españoles pueden subir los animales menos en los españoles. Es más la Renfe me ha facilitado un dato que es que el año pasado, en 2012, viajaron 58.914 mascotas en tren de largo recorrido, AVE, y demás. No tienen datos de cercanías porque como viajan gratis pues no hay datos de cercanías. También he conseguido datos de AENA y me han dicho que la media de perros que viajan a Son Sant Joan, que llegan a Son Sant Joan, no los que mandamos sino los que llegan a Son Sant Joan son 1.500 mensuales de media, es decir, que tenemos un montón de perros turistas y no es una cosa para despreciar. De hecho llegan y ya pueden ir en el autobús, tanto en el 1 como en el 21 que son los que llevan al aeropuerto, ya pueden ir y no ha pasado nada, nadie se ha echado las manos a la cabeza porque vayan los perros en el autobús. Por tanto, no es ninguna tontería que podamos seguir haciendo, que aumentemos y que podamos llevarlos mejor. Me decía el señor Vallejo que vamos a poder llevarlos al Carnatge, lo cual me agrada muchísimo porque yo como no se conducir, pues claro o voy en autobús o no voy y después de conseguir un espacio para los perros para ir a la playa y no poder usarlo pues me da bastante rabia. Pues estoy muy contenta y muchas gracias pero que no me basta que quiero más. No he encontrado ninguna encuesta de la opinión de la población en contra o a favor de esto de que suban los animales, la única encuesta que he encontrado es en Francia y el 63,3% de los habitantes está a favor de que los perros utilicen normalmente el transporte público. Hay un 22,4% que solo quiere que vayan los perros guía o los perros de asistencia y, únicamente, un 3,4% se niega a que los perros suban al autobús. Por tanto, no veo la necesidad de que se siga prohibiendo cuando la ordenanza lo permite. Y, bueno, recordar que, por ejemplo, en Zaragoza, bueno la mayoría de las EMT de las ciudades más importantes permiten el transporte de perros en transportín y gatos en transportín, claro tienen que ser pequeños ya si tengo que llevar a mi perra Tula pues no porque pesa 38 kilos no podría con el transportín directamente, pero bueno que permiten, por ejemplo, en Zaragoza en los tranvías sí que dejan un perro por vagón, con lo cual ya es un paso más adelante. Y otra cosa que suele comentar la gente que está en contra y tal, el tema de las alergias, yo propongo que, igual que hay un asiento para embarazadas, para minusválidos y para tal, pues que haya un asiento para alérgicos que sea al principio, delante del conductor y que los perros vayan detrás, y así por la ciencia del viento pues no les van a dar alergia ninguna. Y básicamente, quería decir esto y quiero decir también que hay varias iniciativas populares, tanto en Madrid como en Barcelona que piden que los perros puedan ir en metro y en bus. En la iniciativa de Madrid ya llevan recogidas 10.051 firmas y repetir que en Palma hay, en el municipio de Palma, 72.000 perros con microchip y en Baleares, no en Mallorca, un momento que me he perdido, en Mallorca son 206.284 perros con chip, es decir, que vale la pena tanto para los turistas como para los residentes que podamos ir en bus. Y nada más.”

Sra. Fernández Barrero (MÉS):

“Primer de tot agrair-li, agrair-li a la representant de Baldea així com les altres entitats que en aquestes hores encara estiguin aquí i mos aportin aquestes dades i aquest punt de

vista tan necessari perquè mos duen aquí, a aquest saló de Plenaris, una visió del carrer, una visió d'una altra realitat que nosaltres moltes vegades desconeixem. Primer perquè ells fan una feina més especialitzada i això ajuda a enriquir i a, cada vegada, construir una ciutat millor. I jo crec que, precisament, aquest punt és un d'aquests que jo, baix el meu punt de vista, baix el punt de vista del nostre grup municipal ajuda a fer una ciutat millor, molt més relacionada amb la realitat. O sigui, a Palma hi ha molta gent que té cans i necessita normalitzar la seva relació de vida, precisament, amb els cans i la ciutat. I, per les dades que també mos han donat, també tenim molt de ca turista i, per tant, també aquests cans turistes també podran, esperem que a partir d'ara, fer servir aquest transport públic. Per tant, jo també m'he n'alegro de haver arribat a un consens i ara fer feina per a què aquesta proposta sigui realitat. Gràcies.”

Sr. Hila Vargas (PSIB-PSOE):

“Moltes gràcies. Bueno, nosotros nos parece una buena propuesta positiva y la apoyaremos, también. Y creo que en el transporte público se refleje la diversidad y la convivencia de la realidad de la ciudad es positivo. Hay muchas personas, han dado el dato de cuantas personas tienen perro en esta ciudad que son muchas, pues si podemos hacer que se suban al autobús con su compañía mucho mejor. Muchas gracias.”

Sr. Vallejo Gomila (PP):

“Muy brevemente. Simplemente decirle a la representante de Baldea que el que nos reunamos con las asociaciones animalistas y con los usuarios no es para decidir si se hace o no se hace, se hace. Es, simplemente, llegar a un consenso pues si cogemos la línea 30, la 1, la 21 o la que sea y que normas vamos a poner porque no vamos dejar entrar un gran danés o, como dije yo de broma, un caballo. Vamos a ver de que manera lo estructuramos y, nada por hacer un chiste, pues un pequeño paso para Palma y un gran paso para los perros. Gracias.”

Es proposa, la transaccional del dictamen de la Comissió de Vigilància de la Contractació i Infraestructures:

“1. L’Ajuntament Ple insta a l’equip de govern a fer efectiu l’acord plenari del 22 de desembre de 2011 i desenvolupar l’article 61 de l’Ordenança per a la inserció dels animals de companyia a la societat urbana, per tal que sigui possible la concurrència de cans als transports urbans col·lectius de viatgers.

2. L’Ajuntament Ple insta a l’equip de govern a elaborar la proposta juntament amb les associacions animalistes, entitats veïnals i d’usuaris”

S’APROVA per unanimitat.

73. Proposició del Grup Municipal PSIB-PSOE relativa a la neteja de les barriades (327/2013).

Sr. Batle (PP):

“Ahora tiene la palabra don Pere Felip en nombre de l’Associació de Veïns Es Raval de Santa Catalina, en el punto 73, porque el punto 72 está transaccionado, muy bien pues el punto 73, también está transaccionado, també li vull dir don Pere que també s’ha arribat a una transacció damunt aquest tema que ho sàpiga, vostè, evidentment, té la paraula si ha d’intervenir.”

Sr. Felip Buades, representant de l’Associació de Veïns Es Raval de Santa Catalina:

“Molt Honorable senyor Batle, senyores i senyors regidors. L’Associació de Veïnats Es Raval de Santa Catalina, referent a aquest punt, exposa el següent. Es totalmente incierto lo que afirma el PSIB-PSOE de que los barrios de Palma están más sucios que nunca. Esto es hacer demagogia baratera. Es desconocer la realidad. Es un insulto hacia la excelente plantilla de trabajadores de EMAYA Medio Ambiente, los cuales siempre, en cualquier momento y en cualquier situación, han demostrado una profesionalidad digna de encomio. Los trabajadores de EMAYA Medio Ambiente no solamente son unos maravillosos currantes, sino que son algo más y mejor. Por lo tanto, señoras y señores del PSIB-PSOE, ustedes faltan a la verdad. Y con todos los respetos que ustedes nos merecen, pero con firmeza y contundencia, les diremos a la cara: *mentiders polítics!* Y argumentaremos, claro está, el porqué. Primero. Hemos inspeccionado todas las barriadas de Ciutat y las hemos encontrado en aceptables condiciones de neteja viaria. Segundo. Es cierto que, actualmente, la plantilla de EMAYA de Neteja es corta. Nadie lo discute. Pero este hecho no es motivo suficiente para que nuestras barriadas estén sucias. Y no lo están, señoras y señores del PSIB-PSOE, por la sencilla razón de que los trabajadores de EMAYA Medio Ambiente, diariamente, se parten el pecho, ponen toda la carne en el asador, sudan la camisa, se esfuerzan al máximo, con honor y dignidad, para que no se note la efectiva falta de personal y Palma se mantenga limpia, limpiísima. Ustedes, señoras y señores del PSIB-PSOE, se conoce que no se patean las calles de las barriadas palmesanas. Ustedes critican, en este caso concreto, por supuesto, sin ton ni son, sin conocimiento de causa y ofendiendo a los trabajadores de EMAYA y a la verdad. Y por ello les acusamos, sin acritud, de *mentiders polítics!* Sí, así como suena. Tercero. Vamos a ponerles un ejemplo piloto, la barriada de Santa Catalina. Pues bien, las calles catalineras, actualmente, están más limpias que la plata. Y nuestra entidad comprueba, todos los días, como las trabajadoras y trabajadores de EMAYA, bajo la certera batuta del jefe de sector de la zona, señor Sebastián Oliver, llevan a cabo una magnífica labor. Cuarto. L’Associació de Veïnats Es Raval de Santa Catalina, con la máxima cordialidad, les reta a ustedes, señoras y señores del PSIB-PSOE el día que quieran y a la hora que quieran (basta que nos avisen media hora antes) a recorrer Santa Catalina, calle por calle, con el fin de demostrarles que ustedes son unos *mentiders polítics* y que su acusación de que las barriadas palmesanas están sucias no se amolda a la realidad. Quinto. Si ustedes son valientes, recojan el guante democrático que les lanzamos y vengan a Santa Catalina, acompañados de los medios de comunicación, y les demostraremos que *diuen mentides*. Sexto. Recordamos aquella célebre frase de este gran socialista de verdad que fue Largo Caballero (uno de los mejores y más honestos socialistas de todos los tiempos), que dijo: “Un buen socialista siempre debe decir la verdad”. Pero ustedes, señoras y señores del PSIB-PSOE, desgraciadamente, en lugar de optar por decir la verdad (como lo haría Largo Caballero), en cuanto al estado de la neteja de las barriadas de Palma, injustamente, optan por convertirse en *mentiders polítics!* Séptimo. Para finalizar, felicitamos, efusivamente, a toda la plantilla de

EMAYA Medio Ambiente por su profesionalidad ejemplar y sugerimos al Molt Honorable senyor Batle, Mateu Isern, al cual consideramos un Batle serio y justo, que les aumente el sueldo, a través de una prima especial de productividad. Se lo merecen. De verdad. Pues cada trabajador de EMAYA Medio Ambiente, en la hora presente, realiza el trabajo de dos o tres. Los trabajadores de EMAYA Medio Ambiente, obviamente, son el orgullo de nuestra querida Palma.”

Sra. Yusmely Coronado, representant d’Unió d’Associacions de Mallorca:

“Muy Honorable señor Alcalde, señoras y señores regidores, la Unión de Asociaciones de Mallorca, referente a este punto, expone lo siguiente. Nuestra entidad respeta el punto de vista del Partido Socialista Obrero Español de Cort (que afirma, muy a la ligera, que las barriadas de Palma están sucias), pero no la comparte por muchas y poderosas razones. Es muy fácil criticar. Pero ustedes, señoras y señores del PSIB-PSOE, critican sin criterio, sin conocimiento de causa y atentando, demagógica y gravemente, contra la verdad, pues, tanto si les gusta como no, las barriadas de Palma se encuentran en excelentes condiciones de limpieza viaria. Ustedes, señoras y señores del PSIB-PSOE, al parecer, necesitan pasear más por las calles. O, tal vez, (y esto ya es más deplorable) quieren hacer comulgar a los palmesanos con ruedas de molino. Con su incierta acusación de que las barriadas de Ciutat están sucias, ¿intentan, acaso, hacernos ver de lo que es blanco es negro? En esta ocasión, por lo menos, han metido la pata y han enseñado el plumero. Nuestra entidad, estos días, ha pateado numerosas barriadas de Palma (Santa Catalina, Son Españolet, Son Cotoneret, Son Dameto, Son Cotoner, Camp de’n Serralta, Son Xigala, etcétera) y hemos podido comprobar, en directo, que EMAYA cumple con su trabajo y que está a la altura de las circunstancias, a pesar de contar, actualmente, con una plantilla reducida. Pero ustedes, señoras y señores del PSIB-PSOE, según parece, están en el limbo e ignoran que las trabajadoras y trabajadores de EMAYA Medio Ambiente (Departamento de limpieza), diariamente, hacen de tripas corazón, se parten el alma, se esfuerzan al máximo, demostrando una profesionalidad heroica, y son capaces de realizar el milagro de que las calles palmesanas brillen bajo nuestro sol mediterráneo. La Unión de Asociaciones de Mallorca, hoy, aquí, en este Pleno, felicita, oficialmente, a toda la plantilla de EMAYA Medio Ambiente por su honestidad, dignidad, afán de superación, espíritu de sacrificio y por ser los verdaderos artífices de lograr (siendo cuatro gatos) que Palma sea una capital turística acentuadamente limpia. Señor Alcalde, Mateu Isern, usted que es un Batle que le gusta ir con la verdad siempre por delante y asume las sugerencias, nuestra entidad le sugiere que visite las tres últimas barriadas que hemos inspeccionado (Son Cotoneret, Son Españolet y Son Xigala) y podrá comprobar que están limpias.”

Sr. Alcover Ordinas (Independent PSIB-PSOE):

“Gràcies senyor Batle. Bé, definitivament, no anem per mateixos llocs, segons qui i nosaltres, és evident. Però és que nosaltres hem presentat aquesta, no per què mos paregui que determinades barriades estan més brutes o manco, que mos ho pareix, sinó per què moltes associacions de veïnats mos han traslladat aquesta preocupació. No domés associacions de veïnats, aquesta proposició, al contrari del que pugui semblar, sobretot a segons qui que ha fet aquesta interpretació al manco, no va en contra dels treballadors, en absolut, jo no els he criticat mai obertament, ni privadament, ni públicament als treballadors d’EMAYA, en absolut. Aquesta proposició va en contra de

les retallades econòmiques que fan, cosa que no és una dada coneguda però és la que és, que les rutes de la neteja dels carrers que no són artèries principals de la ciutat de Palma hagin passat d'una neteja diària a una neteja cada tres dies. Que ha passat, la retallada de personal, personal de base, evidentment, perquè ja varem veure l'altre dia que del staff s'ha incrementat bastant. Però ha passat de que les rutes que abans se feien i més o manco se complien i, en tota la bona voluntat del món s'intenten complir, ara se cobreixen en un 70%. Això l'únic que fa és que no s'arriba per tot i, evidentment, deixen carrers i barriades sense fe net. I això fa que les barriades estiguin més brutes que abans, però és una qüestió numèrica no és una qüestió de percepció ni de voluntat. La percepció de neteja sol ser subjectiva, se pot objectivar, però sol ser subjectiva i això ho puc entendre, però quan són moltes associacions, no són les del casc antic, que també, amb aquesta imatge dels contenidors però no pel mateix motiu, la deixadesa del casc antic ve per què la imatge dels contenidors, força major perquè no funciona la neumàtica no és una crítica, evidentment, no és la millor que podríem tenir però, potser, és l'única possible en el moment actual. De cara a futur esper que no. Però a la resta de barriades això no passa. Clar, el problema és que nosaltres moltes vegades hem reiterat la demanda de la carta dels serveis que l'empresa municipal EMAYA ha de posar a la web per informar als veïnats de la periodicitat en la neteja, de la intensitat en la neteja, dels carrers a on se fa net, etc. Fins i tot el director de Responsabilitat Corporativa, un altre càrrec nou, mos ha promès que mos les donaria i que les publicaria, en reiterades ocasions, però ja fa més d'un any que mos ho ha promès i encara no hi són, encara no hi són. El problema s'agreuja perquè la situació laboral a EMAYA és molt conflictiva, això ja ho hem parlat altres vegades no importa insistir massa, però això passa per criminalitzar en els mitjans de comunicació als treballadors, en general, d'EMAYA. La darrera perla que li varen dir va ser el portaveu, ara no el veig, és que eren uns privilegiats i va ser titular, encara el conservem. Clar, que els treballadors d'EMAYA que mos lleven els fems i mos fan net els carrers, des de l'Equip de Govern els hi diguin que són uns privilegiats, escolti, no és la millor mesura per posar pau a la conflictivitat social que hi ha actualment a l'empresa EMAYA. Evidentment, ara avui, mirava a les notícies, treballadors han posat, treballadors, un sindicat i un treballador, han posat una querrela a l'empresa. És igual, és una prova més, és una gota més dins tota la conflictivitat laboral que hi ha. Nosaltres mos alegrem de que, finalment, hagi vingut a les nostres i hagi anomenat un gerent, pel motiu que sigui, ara veurem si funcionarà el gerent, perquè clar, un gerent no és un miracle, no s'arregla tot, depèn del gerent. Veurem, nosaltres li donem el vot de confiança, evidentment, al gerent, ja el coneixíem d'altres bandes no passa res, el jutjarem pels fets com a gerent, evidentment. No pressuposarem que ho farà ni bé ni malament sinó que a mesura que el veiem actuar jutjarem si ho ha fet bé o malament. Nosaltres, d'entrada, li agraïm que ho hagin posat, perquè jo crec que és necessari i l'han arribat a posar sense explicar per què era necessari a la Funerària i no a EMAYA, però bé és igual, supós que ja no ho explicaran. M'agradaria explicar, sobretot, rebatre aquestes dades d'un a tres dies, el 70% de les rutes que se fan i el 30%, conseqüentment, queden sense fer. Totes aquestes dades, que són dades, i que venen dels propis treballadors d'EMAYA no ho oblidem, m'agradaria que donés qualche explicació i, sobretot, també m'agradaria..., el que m'ha estranyat d'aquesta, a pesar del que ha dit el Batle, és que ni s'hagi intentat una transaccional, perquè, evidentment, la primera part de la proposició és no domés és neutra sinó que vostès també han d'estar d'acord "el Ple de l'Ajuntament de Palma insta a l'Equip de Govern a millorar la neteja als barris de Palma". No diem que estigui brut i un munt de fems, com s'ha pressuposat, no ho hem dit en això, no ho posa aquí. "Incrementant els

recursos de carrer destinats a aquesta finalitat”. És més, fins i tot, la intervenció que s’ha dit pareixia que anava en aquest sentit, perquè deien que hi havia molts pocs treballadors. I que ni hagi plantejat ni tan siquiera una transaccional, fins i tot a nosaltres mos ha estranyat. Gràcies.”

Sr. Garau Garau (PP):

“Bé, és una llàstima que aquestes coses de Medi Ambient sempre se vegin tan tard. Perquè tothom està cansat i crec que els meus companys i tots m’agrairan la brevetat. Miri, l’any 2010 el Departament de Neteja va realitzar una reestructuració de tota la neteja de Palma. L’any 2010 a causa de les necessitats empresarials de reduir costos i optimitzar recursos, canviant el tractament de neteja viària que fins en aquell moment era tot manual. Aquesta reestructuració s’ha mantingut fins fa dos mesos, que s’han reestructurat dos sectors, el sector 1 i el sector 2, estan encara en fase d’estudi els seus resultats i si es fa necessari se tornaran canviar i la resta de la ciutat segueix en la mateixa estructura en matèria de neteja des de l’any 2010, tan a l’Eixample com a l’Extraradi. Dit això, miri, respecte a la mitjana de treballadors del 2010 a on es va arribar a tenir, es va arribar a tenir no, la mitjana va de ser de 1.573 treballadors, en aquests moments, desgraciadament, en som 1.313. És a dir, s’està fent com a mínim el mateix, jo crec que s’està fent molt més, és a dir la qualitat de la feina a aquests moments crec que és molt millor de la que era, en 260 treballadors menys. I això no se fa amb un miracle, això se fa el primer de tot amb molt d’esforç de cada un d’aquests 1.313 treballadors, amb més organització i, sobretot, canviant algunes coses, el principal que mos ha ajudat ha estat ser capaços de reduir l’absentisme. Sap vostè que l’absentisme no se redueix si hi ha un ambient d’altíssima conflictivitat, com volen fer veure vostès, les coses no van per aquí, no se redueix d’aquesta manera. També, és vera, que estem aprofitant que els jubilats parcials que abans venien a fer feina, el temps parcial, quan a ells els hi anava bé, en aquests moments se’ls hi està demanant l’esforç de que vinguin a fer feina quan, realment, Palma els hi necessita. I, en definitiva, el que s’està fent és conduent els reforços que mos deixa els excedents, diguéssim, que mos permet tenir a aquelles àrees a on se tecnifica i reconduir-los. I, la veritat, és que a don Pere Felip que ara no el veig, no li he pagat res per què digui el que ha dit. Vull dir a vegades els ciutadans se queixen i don Pere Felip és un dels crítics i ha estat més crític, no en els treballadors d’EMAYA, precisament, però sí que a vegades en la direcció i avui m’ha tocat que me donés una ditada de mel. I als treballadors també, que els hi faré extensiu. Bé, que vol que li digui, la meva percepció és que s’ha millorat, la percepció de veres la que importa és la dels ciutadans i bé no sé d’aquí 2 anys mos tornaran jutjar, a veure que els hi pareixerà, per part meva jo crec que el hem de seguir és fent molta feina, no confiar-nos, crec que, evidentment, tot és millorable i crec que hem de millora molt més però bé. Només un punt per aclarir-li, el número de directius, administratius, enginyers, tècnics, tot aquest bloc que poguéssim dir staff, què és una cosa bastant mal definida, a l’any 2010 eren 220 persones, en aquest moment som 184. El senyor de Responsabilitat Social Corporativa que ha de posar les cartes de servei a la web ja feia feina a EMAYA el 2010, eh? Gràcies.”

Sra. Fernández Barrero (MÉS):

“Gràcies senyor Batle. Bé, jo no entraré massa en el tema de la proposició però jo crec que, efectivament, la percepció de la neteja pot ser diferent segons el barri, segons tal, jo

crec que encara queda molt per fer. Palma no passarà, en aquests moments, en el rànking de ser una de les ciutats més netes. Vostè troba que casi, casi, bé. No entrarem ara en el detall però sí que m'agradaria aprofitar en aquest moment per tornar-li a recordar senyor Garau que jo som membre del consell d'administració i desconec, absolutament, quina és la programació de la neteja, totes les dades que facin referència a la part de medi ambient d'aquesta empresa. Perquè ja fa mesos i ja anys, inclús, que li estic recordant la necessitat d'informar al manco als consellers d'administració per no tenir que anar trescant una informació que no tenim. Ara vostè ha mollat un parell de coses, 2010 una reestructuració de tota la neteja, casi era manual he deduït que han mecanitzat molta part d'aquesta neteja, però encara no hem fet l'avaluació, homo dos anys després casi tres jo crec que ja seria hora de fer l'avaluació d'aquesta reestructuració. En fi, senyor Garau, més transparència, més transparència de com està funcionant l'àrea de Medi Ambient d'EMAYA. Si ha de ser a través de Plenaris, m'ho apunt i ara li faré mocions d'aquestes per demanar informació, però jo crec que el consell d'administració és el lloc adequat per a què se mos informi de quina és la programació, quines és el pla de neteja que té l'empresa d'EMAYA de cara a la ciutat.”

Sr. Alcover Ordinas (Independent PSIB-PSOE):

“Miri, nosaltres aquí traslladem la percepció dels ciutadans que mos han vingut a veure per un fet que ells consideren que no s'ajusten al que hauria de ser. Que és que s'ha incrementat la brutícia en els carrers de les seves barriades. No estem parlant d'intramurs, estem parlant d'extramurs, per molt que Santa Catalina estigui també extramurs, tal vegada és per què hi ha el carrer Fàbrica que se mantén una mica més net. Potser també ajuda. Per cert, el de Responsabilitat Social és nou, el va anomenar vostè. És igual, no anem a discutir això. Vostè creu que no hi ha conflictivitat laboral a EMAYA? Vostè ho diu en serio quan diu això? Ho havia entès. Perquè jo crec que n'hi ha i n'hi ha de demés, és que a EMAYA hem de començar a entrenar la mà esquerra perquè domés amb mà esquerra intentarem pal·liar tota la conflictivitat que hi ha. De fet donava per suposat que no hi havia pagat res en el senyor Felip. El senyor Felip, crec, és una opinió particular, no sé si hi és o no, però no crec que parli malament mai d'EMAYA, és a dir, no hi ha parlat mai malament, està bé, no és una crítica. Nosaltres tampoc ho hem fet dels treballadors, són vostès que han parlat malament dels treballadors, no nosaltres, nosaltres no mos han sentit, no trobaran res, cap intervenció nostra dient que són uns privilegiats. No, són el que són, si han arribat a tenir un sou que vostè va qualificar de molt alt és per què qualche president, normalment del partit Popular, ha posat la firma, per anys governats senyor Batle no per res més, hi ha posat la firma en el conveni col·lectiu amb un increment de sou. Per tant, ara anar a criminalitzar-los per què tenen un sou ics, el que sigui, és absurd, no té cap sentit. No té cap sentit això, se pot entendre, no? Vull dir són aquestes coses que fan que hi hagi una desmotivació generalitzada i això s'acaba traduint. Ja li vaig dir un dia, ningú més interessat que els treballadors en què l'empresa funcioni hi ha en aquesta sala, ningú ni vostè ni jo, ningú. Nosaltres podem tenir molt d'interès en què funcioni, el màxim, pot estar ben segur que el principal interessat, més que els ciutadans fins i tot, és el propi treballador d'EMAYA perquè hi va la vida, hi va el seu sou, hi va la seva família. Per tant, o en sortim i fem més net de la seva mà, de la mà del treballador, o sinó se seguirà sent una ciutat cada vegada més bruta i això ni vostè ni jo tampoc ho volem. Gràcies.”

Sr. Garau Garau (PP):

“Bé, senyora Fernández, miri, respecte a la informació que ha de constituir la informació que se’ls hi dona als consellers del consell d’administració, miri, jo crec que a vostè per ventura li pot parèixer una altra cosa, veig que sí, però dins un consell d’administració, normalment, el que se du és informació rellevant de caire estratègic, d’un nivell diguéssim amb informació que habiliti als consellers a prendre decisions rellevants. Si vostè vol que convertim el consell d’administració en un comitè d’operacions o en un comitè, inclús, diria de direcció, miri, jo setmanalment faig un comitè de direcció perquè els que conduïm l’empresa allà veiem les coses, si vostè té un especial interès en veure la programació de les rutes, els processos operatius i tal, no tinc cap inconvenient. Per suposat que els hi tindrà, té línia directe amb els tècnics de la casa, els hi pot demanar i tota la informació està al seu abast. Però no faci avorrir als altres consellers, perquè crec que el seu temps és molt preciós i allà estem per prendre decisions de caire estratègic. Bé i això s’ha de fer amb informació de qualitat. Simplement, és la meva opinió i crec que és una opinió bastant ortodoxa. Miri, jo no ho volia treure perquè la realitat és que estava esperant a veure amem com evolucionaria, però l’altre dia, l’altre dia de pagès me varen passar les dades del call center, vostè sap que tenim un call center que rep unes 10.000 cridades cada mes. I allà a on avaluem, realment, les demandes, tant si són d’aigües com si són de medi ambient, i allà a on avaluem també les queixes. Bé, els dos darrers mesos no hem tingut queixes. No hem tingut queixes. Evidentment, que hem tingut demandes, les coses s’embruten i les hem d’anar a fer net i tot això, però gent catalogades com a queixa, i no ho faig jo, ho fan 10 o 12 persones que no estic damunt d’elles per a què no posin cap queixa, no, no. I l’informe és públic el podran tenir, si vol en el pròxim consell ho podran tenir, zero queixes. Que demà hi haurà queixes, evidentment, ja ho sé que demà hi haurà una carretada de queixes, ja ho sé, però que vull dir que ha anat disminuint perquè som més ràpids en les respostes, les coses s’han de millorar, sí. La neteja ha d’anar a més, sí, d’acord però és indiscutible que la neteja està molt millor que fa dos anys, però moltíssim millor i, sobretot, que el temps de resposta que tenim en aquests moments són més bons i això és gràcies als empleats. Empleats als que jo no he criticat mai, als empleats que fan feina, he criticat determinades conductes, determinats comportaments que creia que no eren admissibles. No, no, i el tema de xerrar si vol que xerrem, és a dir, jo no tinc cap problema en què paguem com a Suècia, el problema ve com paguem com Suècia i les resultats eren com de Mauritània, i això ho hem reconduït, això ho hem reconduït. I ho hem reconduït gràcies a que hi ha una bona direcció i gràcies a la col·laboració dels 1.313 treballadors. Gràcies.”

Es proposa, dictaminat desfavorablement per la Comissió d’Urbanisme i Medi Ambient:

“1.- El ple de l’Ajuntament de Palma insta a l’equip de govern a millorar la neteja dels barris de Palma, incrementant els recursos de carrer destinats a aquesta finalitat i detreure’ls de la gran quantitat de contractes de l’Staff que s’ha produït des que el senyor Isern és Batle de Palma”.

REBUTJADA per 15 vots en contra (PP) i 11 a favor (PSIB-PSOE i MÉS)

75. Proposició del Grup Municipal PSIB-PSOE relativa als problemes que l’abandonament de l’edifici municipal de Can Serra genera las veïnats del carrer Bosc (342/2013).

Es proposa, dictaminat favorablement per la Comissió d'Urbanisme i Medi Ambient:

“El Ple de l’Ajuntament de Palma insta a l’equip de govern a:

1.- Solucionar els problemes que l’edifici de C’an Serra genera als veïns i veïnes del carrer Bosc.

2.- Millorar la neteja del carrer Bosc i la presència policial per evitar el problemes de seguretat actuals”.

S’APROVA per unanimitat

76. Proposició del Grup Municipal MÉS relativa a l’antiga estació d’autobusos és Parc de les Estacions (350/2013).

Sr. Serra Joan, representant de l’Associació de Veïns i Veïnes del Pont del Tren:

“Senyor Batle, senyores i senyors regidors, ciutadanes i ciutadans presents. Seré molt breu, permetin una prèvia, una prèvia en quant a la participació ciutadana. Trob que les entitats i ciutadans que tenim l’ocasió de poder intervenir aquí, nos trobem amb el problema de que tan sols coneixem en 2 o 3 dies d’antelació quin és l’ordre del dia que ha de tractar aquest Ple. Tinc coneixement de que se sap, perquè se reuneixen els diferents grups municipals per intentar consensuar les coses, com a manco amb 8 o 10 dies d’antelació, al manco amb una setmana, la setmana anterior a aquest Ple. En la mesura que sigui possible i en base a fomentar aquesta participació sol·licitem, demanem que se pugui saber amb més antelació aquest ordre del dia per facilitar a les entitats poder intervenir. Dit això crec que nos hem de felicitar perquè hi ha, possiblement, un acord unitari de tots els grups municipals en quant a aquest punt del ordre del dia i des de l’Associació de Veïnats del Pont del Tren volem mostrar la nostra preocupació per les notícies aparegudes a la premsa on s’anunciava per part de SFM la licitació del solar de l’antiga estació d’autobusos, amb un contracte d’arrendament per 25 anys i amb la possibilitat d’ubicar-hi un centre comercial. En aquest sentit, ens manifestem en contra d’aquest projecte i reclamem la incorporació d’aquest solar al Parc de les Estacions, com a espai lliure públic. Aquesta superfície és una part indissoluble i irrenunciable del conjunt del Parc de les Estacions. Conseqüentment, sol·licitem a l’Ajuntament que no modifiqui el Pla General d’Ordenació Urbana, en el sentit de mantenir els actuals usos previstos. Instem a l’Ajuntament que reclami a SFM la cessió i gestió municipal d’aquest espai. Per acabar, demanem que l’Ajuntament de Palma tingui en compte als veïns de la zona a l’hora de planificar els usos de les actuals edificacions, ubicades dins el Parc, així com l’esmentat espai de l’antiga estació d’autobusos.”

Sr. Batle (PP):

“Moltes gràcies don Sebastià, miri, són les sis de l’horabaixa hem començat a les deu, fa vuit hores que estem aquí fent intervenció ciutadana rere intervenció ciutadana, no posem cap limitació, tot al contrari, i estem molt orgullosos de que això sigui així, dubt, no ho dubt, crec que no hi ha cap altre Administració que faciliti, a més és un tema, no un tema nostre, és un tema en l’anterior Batlessa ho va posar i l’anterior també. Vull dir

que, de bon de veres, si hi ha una Administració que fa tot el possible, que fa una interpretació extraordinàriament extensiva, en qualque vegada inclús en qualque renyada de la secretària en quant a les intervencions ciutadanes, és aquest Ajuntament. Per tant, ho dic perquè vostè no ve molt per aquí, és bo que sàpiga la realitat d'aquest Ajuntament, aquest Ajuntament és un Ajuntament obert al màxim, afavoreix, facilita les intervencions ciutadanes i així seguirà sent.”

Sr. Serra Joan, representant de l'Associació de Veïns del Pont del Tren:

“Si em permet, ni que sigui una mínima rèplica, agraïm poder intervenir aquí, altres ajuntaments me consta que també ho fan a l'àmbit municipal, l'únic que...”

Sr. Batle (PP):

“Avui hi hagut 35 d'intervencions ciutadanes. Li he entès perfectament, jo li volia donar una informació per si vostè no la tenia, perquè clar, quan hi ha una màxima intervenció que encara se reclamin més intervencions pareix que hi ha una falta d'informació.”

Sr. Serra Joan, representant de l'Associació de Veïns del Pont del Tren:

“Doncs m'explicat malament o vostè no m'ha entès, no deman més intervenció, deman si se pot avançar en la mesura que sigui possible el coneixement de l'ordre del dia dels punts que s'han de tractar, això és l'únic que he demanat. No he demanat res del que vostè diu. Me sap greu. Gràcies.”

Sr. Batle (PP):

“No si no era amb ànim de polemitzar, simplement era amb ànim informatiu perquè jo estic orgullós, crec que aquest Ajuntament està molt orgullós, tot l'Ajuntament, el senyor Verger me mira i crec que també ell molt especialment està molt orgullós de les facilitats que se donen per les intervencions ciutadanes i que sigui per molts d'anys, eh? Moltes gràcies. Molt bé, ara sí que, en la seva intervenció don Sebastià, hem acabat les intervencions ciutadanes, me pareix que això estava transaccionada, segons tinc apuntat aquí, vostè don Toni vol intervenir, gràcies.”

Sr. Verger Martínez (MÉS):

“Bé, primer, no ho sé, me sap greu, jo, me diu que jo estic d'acord, homo tampoc no crec que sigui qüestió de renyar a la participació ciutadana perquè demanin que s'avanci l'ordre del dia, per ventura. Bé és igual. Ja ho intentarem aclarir tampoc no té més importància. És vera que ho ha paraescut, m'imagin que ja duem moltes hores i ja estem tots..., ho ha paraescut una mica senyor Batle, en serio, però bé és igual. No si du moltes hores aquí ja m'imagin que és ben conscient de que hi ha molta participació, però bé. Simplement, efectivament s'ha arribat a una transacció, és vera que l'enunciat de la nostra proposta era molt més clar, era declarar com Ajuntament que l'esplanada de l'antiga estació d'autobusos forma part irrenunciable del Parc de les Estacions. El senyor Valls proposa una redacció alternativa de que s'insti a que formi part, a que s'incorpori, finalment, bé, més o manco s'entén, tot i que no sigui una formulació tan clara, més o manco s'entén. I després també hi havia una formulació clara que era instar

a SFM a anul·lar aquest concurs que posa en entredit això. El senyor Valls proposa una alternativa de que se negociï, bé pareix que se camina en la bona direcció, pareix que la regidoria d'Urbanisme ho té més o manco clar que aquest concurs, per part de la SFM, és autènticament aberrant, no té cap sentit. Domés faltaria que SFM volgués configurar un espai d'aquesta ciutat, al marge de l'Ajuntament, al marge del planejament, això és inacceptable. Pareix que aquesta situació se corregirà i en la mesura de que veiem que la regidoria s'ha posat en marxa per reconduir aquesta situació i de que l'aspiració compartida és que sigui aquesta antiga esplanada, al més aviat possible, en la mesura de la disponibilitat pressupostària, s'incorpori al Parc, en forma de Parc, no en forma d'asfalt com és ara, evidentment, hem arribat a aquesta transacció. Però, realment, per nosaltres és una qüestió important que esperem que se resolgui, que la feina que pareix que ha iniciat la regidoria d'Urbanisme acabi amb bon fi.”

Sr. Valls Flores (PP):

“Domés afegir la referència que en aquests moments l'Ajuntament se troba en tràmit de liquidació del Consorci del Parc de les Estacions i això és el que fa que no se pugui arribar a res més conclusiu que estudiar totes les possibilitats, respectant les titularitats i mirant els millors usos per la ciutat. I en aquest sentit nosaltres hem redactat una alternativa que l'hem transaccionada.”

Sr. Batle (PP):

“Perdoni. No he demanat si el PSOE volia fer qualque intervenció al respecte, no. Moltes gràcies.”

S'APROVA per unanimitat la següent transaccional sobre l'alternativa presentada pel Grup Municipal PP (391/2013):

“1. El Ple de l'Ajuntament insta a l'equip de govern a facilitar les tasques per la liquidació del consorci del Parc de Ses Estacions conforme a dret correspongui, vetllant per la justa distribució de les titularitats de les distintes superfícies del parc.

2. El Ple de l'Ajuntament de Palma insta a l'equip de govern municipal i al govern de les Illes Balears a que l'esplanada que ocupa l'antiga estació d'autobusos s'incorpori al Parc de Ses Estacions”.

56. Proposició del grup municipal PSIB-PSOE relativa a la necessitat de convocar amb urgència les ajudes perquè les AMIPAS puguin organitzar les escoles d'estiu als col·legis públics de Palma (341/2013).

Sr. Batle (PP):

“Había una posible transaccional, en el 56, digo yo. Hay transaccional.”

Sra. secretaria general:

“Hay transaccional que dice lo siguiente: Garantir que des de l'Àrea de Benestar Socials se donin ajudes urgents a les famílies, que els professionals valorin que es troben en situació de vulnerabilitat social, per a què els seus fills i filles puguin acudir a les escoles d'estiu d'enguany i tinguin accés al servei de menjador. I coordinar aquesta acció amb la informació que es recull des de l'Àrea d'Educació referent al nombre de nins i nines que es necessiten a cada escola i els centres als que se dona el servei d'escola d'estiu.”

Sra. González Carrasco (PSIB-PSOE):

“Sí, yo, solamente quería agradecer el talante, el espíritu y la voluntad de los dos regidores de Educación y de Bienestar Social, y si entre todos conseguimos que este verano en Palma no haya ningún niño con problemas de alimentación. Gracias.”

S'APROVA per unanimitat la següent transaccional:

“El Ple de l'Ajuntament insta a l'equip de govern a:

“Garantir que des de l'Àrea de Benestar Social es donin ajudes urgents a les famílies que els professionals valorin que es troben en situació de vulnerabilitat social perquè els seus fills i filles puguin acudir a les escoles d'estiu d'enguany i tenir accés al servei de menjador i coordinar aquesta acció amb l'informació que es recull des de l'Àrea d'Educació referent al nombre de nins i nines que el necessiten a cada escola i als centres en el que es doni el servei d'Escola d'estiu”

57. Proposició del grup municipal PSIB-PSOE relativa a impedir la privatització de l'escola nacional de vela de Calanova (343/2013).

Sr. Batle (PP):

“Mos ha quedat pendent la 57 perquè hi havia intervenció per part del senyor Bernat Ferrer que al final no s'ha trobat bé, per tant, té la paraula, perquè aquí sí hi ha debat, se mantén el debat, té la paraula senyora González ¿es usted que va a defender la propuesta?”

Sra. González Carrasco (PSIB-PSOE):

“Moltes gràcies, senyor Batle. Bueno, con esta proposición no llegamos a ningún acuerdo en la Comisión y decidimos traerla al debate del Pleno. Consideramos que es lo suficientemente importante la situación de riesgo, de peligro en que se ha puesto, por parte del Govern, la Escuela Nacional de Vela de Calanova, que si bien no pertenece al Ayuntamiento como competencia propia, sí que es una parte importante de nuestra ciudad y un espacio en el que tradicionalmente nuestra ciudad ha tenido una salida pública al mar para la práctica del deporte de la vela. Además de ser un espacio que se cedió a la Comunidad Autónoma por el Consejo Superior de Deportes y consideramos que desde este Ayuntamiento tenemos algo que decirle al Govern de las Islas Baleares y, sobretudo, dar apoyo a nuestros vecinos, usuarios y amarristas que plantean una solución que dé viabilidad a la Escuela de Vela más allá del puro lucro empresarial con el cual se está planteando la licitación de este espacio. Y, también instamos a este

Equipo de Gobierno a que se presenten desde el Ayuntamiento alegaciones contra los pliegos que prevén esta privatización. Gracias.”

Sra. Soto Mateu (PP):

“Moltes gràcies, senyor Batle. Señora González, le vuelvo a repetir que no se privatiza Calanova sino la gestión de la misma. Y eso se hace con un doble objetivo, el primero es mejorarlo, y el segundo, asegurando, tal y como establecen los pliegos de condiciones, la Escuela de Vela. Aseguramiento no solo formal sino que va acompañado de un seguimiento por parte de la Administración de que, efectivamente, está siendo realizado. Mire, todos estamos de acuerdo en la necesidad de optimizar los recursos públicos y el sector también lo está. En relación a la gestión indirecta del puerto y la Escuela de Vela de Calanova. En este momento, señora González, la instalación de Calanova es deficitaria, cada año cuesta a los ciudadanos 1,2 millones de euros y lo que se pretende es obtener una rentabilidad. Por ello se ha fijado un canon mínimo inicial, en los pliegos, de 281.000 euros anuales. A pesar de estar todos de acuerdo en la necesidad de optimizar los recursos públicos, han surgido tres cuestiones en relación a la gestión indirecta de la instalación. Primero, la situación de los amarres, como usted bien ha dicho antes. Segundo, la situación de los trabajadores, bastante importante en estos momentos de crisis. Y, tercero, la continuidad de la Escuela de Vela. En cuanto a los trabajadores, si usted mira las bases de los pliegos de la explotación, en la base 11.7 dice que el concesionario está obligado a subrogarse en los contratos y en las condiciones del personal laboral que actualmente presta servicios en la Escuela de Vela. Estas garantías están pactadas tanto con Comisiones Obreras, UGT, USO y CESIF y queda recogido en los pliegos en el anexo 4, si usted quiere mirarlo, queda recogido allí. Es más, que todo el personal conserva su antigüedad, su categoría, su tipo de contrato y retribuciones anuales. El segundo punto era el tema de los amarristas, que también quedan garantizados los derechos de los amarristas, ya que el concesionario tiene la obligación de subrogarse en todos los contratos actualmente vigentes. Por tanto, las personas que tengan un amarre regularizado, señora González, no perderán ningún derecho. Otra cosa es que se está procediendo a la regularización de los amarres de todos los puertos, ya que hay situaciones históricas de irregularidades, en la gran mayoría de puertos de gestión directa, que en estos momentos se van a corregir. En cuanto a la Escuela de Vela, en cuanto a la Escuela de Vela no se verá afectada, la Escuela de Vela de Calanova es una institución emblemática. Ustedes saben que yo soy concejal de distrito y justo tengo mi oficina en San Agustín y, la verdad, tengo la Escuela de Vela justo al lado y quería decirle que es una institución emblemática en la que se han formado centenares de alumnos, de niños, de adultos, de monitores, de discapacitados, de deportistas, impregnando a todos ellos la pasión por la vela. La Escuela ha sido un vivero de regatistas de alta competición. La Escuela, además de impartir cursos de formación, desarrolla otros proyectos y actividades como: Apropem l'escola a la mar, bateig de vela, jornades de vela, captació de regatistes, curs d'actualització per a monitors, cursos per obtenir la titulació de monitors de vela, y otros tantos. Por lo tanto, la Escuela de Vela es obligatoria y, le vuelvo a repetir o mejor dicho le digo, que según la base 11.1 de los pliegos del concurso el concesionario está obligado a mantener la Escuela tal y como está el programa pedagógico, el logo, la bandera y no puede cambiar el programa educativo sin previa autorización de la Administración. Es más, los pliegos prevén mejoras, así según la base 7.2 en el concurso, en el concurso se puntúa con 4 puntos la variedad ofertada en los cursos de

vela, con 4 puntos, también, la promoción del deporte náutico y dinamización de la Escuela de Vela, con otros 3 puntos la calidad de los materiales, equipamiento, utillaje y mobiliario, con otros 3 puntos más, el presupuesto asignado a la publicidad de los cursos. Yo no me estoy inventando nada, están en los pliegos, o sea, todo lo que le estoy diciendo son lo que en www.caib.es están ahí. Y, por último, por último quiero recordarle que el concurso público es una herramienta de objetividad y de los 100 puntos en juego, 81 son de aplicación matemática. 40 de ellos son para aumentar el canon mínimo inicial a percibir por la Administración. 18 para ofrecer a los usuarios tarifas más bajas. 18 para, lo vuelvo a repetir, 18 para ofrecer a los usuarios tarifas más bajas. 12 para mejorar el acceso a la bocana del puerto. Y 10 por inversiones de mejora. Con ello, lo que intento decirle, es que se pretende que las ofertas presentadas cuenten con un equilibrio entre el canon y unas tasas adecuadas. Y, por último, decirle que el espíritu de Calanova, de verdad, no debe perderse y te aseguro que tanto el Govern como este Ayuntamiento y los vecinos, con los cuales estoy constantemente en contacto, velarán para que así sea. Muchísimas gracias.”

Sr. Verger Martínez (MÉS):

“Sí, clar, el que mos explica la senyora Soto està molt bé, el que passa és que, clar, el tema aquest de Calanova el gestiona la Conselleria del senyor Delgado, jo, la veritat, un personatge sense complexos, basta veure la seva trajectòria en el Govern, llei Turística, els hotelers poden fer el que vulguin a nivell urbanístic, els decrets llei d’urbanisme a la carta. Evidentment, les primeres declaracions en arribar al Govern varen ser que s’autoritzaria qualsevol ampliació de port esportiu, qualsevol que se tramiti, nosaltres les tramitem, els ports necessiten ampliar-se. Clar, a mi que m’agradaria creure que el desenvolupament d’aquest concurs serà en les premisses i haurà uns mínims com els que mos comenta la senyora Soto, la veritat és que gestionat en mans d’un personatge d’aquestes característiques, la veritat, es que tinc una certa recança, una certa reticència. A més, jo ho entenc des de la perspectiva del senyor Delgado, realment, tenir un port esportiu com el de Calanova, públic, allà a on està, en la ubicació que té a San Agustí, Cala Major, tan a prop de Marivent, tenir una infraestructura pública amb una escola per al·lots de vela, jo m’imagin que la temptació d’això, és que el senyor Delgado deu dir quina vulgaritat aquí al·lots fent vela i quatre amarristes que són del barri i la gent del barri aquí prenent qualque cosa en el bar. Clar, és que és normal, normal, que se pensi en un sistema d’explotació..., clar, és que si ara se perden, si ara me diu que se perden 1,2 milions jo el que no sé és com se aconseguirà fer rendible, evidentment, se aconseguirà fer rendible a base de, evidentment, privatització. Que és el que està fent avançar el senyor Delgado, privatització que vol dir, evidentment, noves embarcacions pagant canons més alts. Evidentment, el bar que ara mateix és un bar restaurant del que poden gaudir la gent del barri pels preus, m’imagin que això, evidentment, també canviarà o sinó si té garanties de que no serà així per les clàusules, per favor, també ho digui. I el de que l’Escola de Vela se mantindrà veurem també en quines condicions, que se mantingui una escola de vela no vol dir que se mantingui amb unes dimensions actuals, amb el nombre de participants actuals, amb els preus i tarifes de servei públic actual. Clar, jo, evidentment, de tot això des de MÉS per Palma veient, a més, com s’han constituït els amarristes també en associació i estan pugnans per defensar els seus drets, la veritat, es que mos preocupa, mos preocupa de manera important tot aquest tema. Sí, realment, té contesta a tot això i mos confirma que, efectivament, això s’està fent amb seny i no caminem cap a una privatització que l’únic que vulgui és generà una

màquina de fer doblers allà, prescindint de qualsevol tipus de servei públic i prescindint de l'ambient actual que té aquell club nàutic, evidentment, per part nostra trobem que s'hauria de conservar. Si té garanties d'això, evidentment, jo sincerament li dic que passem pena de que això en mans d'una Conselleria de Turisme, conceptualment gestionada pel senyor Delgado, això se'n vagi de les mans i les paraules que vostè acaba de dir, després no tinguin concordança amb la realitat. Jo és vera que li agrairia concreció en com se desenvoluparà aquest projecte i que, realment, les preocupacions que nosaltres tenim no són reals, sincerament, si m'ho discuteix i m'ho respon nos podem anar un poc més tranquils. Gràcies.”

Sra. González Carrasco (PSIB-PSOE):

“Moltes gràcies, senyor Batle. Bueno, señora Soto, yo celebro su entusiasmo y su confianza y su fe ciega en el Govern, en este caso en el conseller de Turismo, pero comprenderá que, tal como ha expuesto mi compañero del grupo MÉS, pues no lo compartamos y, sobretudo, pues bueno, más allá de las suspicacias que pueda despertar esta figura. No obstante, sí hay una realidad, una realidad más allá de que los pliegos, evidentemente, los han hecho técnicos y como es de suponer, si tienen todos los informes que correspondan, no vamos a poner en duda ahora el que están bien redactados y tengan la coherencia que corresponda a un trabajo técnico como es, en este caso, la redacción de unos pliegos. Lo que usted ha obviado, y lo que es una realidad ineludible, es que al sacar a licitar esta gestión de un espacio público que pertenece al Área de Deportes, siempre ha pertenecido al Área de Deportes, y que está dedicado y tiene un uso deportivo y formativo, se hace un cambio, un cambio de uso en el que lo importante o lo que pasa a tener más relevancia ahora es una gestión económica privada en la que se busca un beneficio, un lucro. Perdemos un espacio público de interés general que se gestiona, evidentemente con todas las mejoras que se deben hacer, no pueden, sino que se deben hacer porque el tema de que sea deficitario, bueno, sería otro punto también a debatir porque unas veces es deficitario otras no y, es verdad, que hay muchas cosas que se pueden puntualizar y se pueden mejorar, pero el hecho de que pueda haber una mejor o peor gestión no justifica la privatización de esa gestión. Porque si Calanova puede ser un espacio que, bien gestionado, sea beneficioso o que tenga beneficios se puede hacer desde una gestión pública y se puede hacer, no hay porque privatizarlo para que deje de ser deficitario. Puede ser una gestión pública, mantenerlo como gestión pública pero que tenga beneficios y que esos beneficios queden dentro de lo que es el servicio público al que está destinado que es el deportivo y que revierta, esos beneficios reviertan en el deporte balear. Y no que, por un lado, los posibles beneficios que puede tener la explotación de esa zona, sean para una empresa privada, es decir, perdemos beneficios para una posibilidad de gestión pública. Que se pierda un espacio público deportivo con, además, la incidencia que tiene, como usted sabrá también, en las federaciones que están allí ubicadas, está la Federación de Piragüismo, que se queda sin casa. La Federación de Piragüismo donde irá, ya la echó el señor Delgado de Calviá, que estaba en Calviá, ya la echó de Calviá y ahora, también, la va a echar el señor Delgado de Palma, de Calanova. Entonces, se pierde un espacio público y se pierde, además, la posibilidad de un espacio que puede ser, bien gestionado desde la gestión pública, puede obtenerse beneficios se pierden esos beneficios y se les regala a una empresa privada, a cambio de que, a cambio de mejoras en infraestructuras que lo que van a hacer es qué ¿más amarres? Que beneficien a quien, quiero decir, es un espacio que Palma y la Comunidad Autónoma y los ciudadanos de Palma merecen que

siga siendo público, es que nos quedamos en toda Baleares ya no existe ningún otro espacio público de gestión pública de escuela de vela, no lo hay. Y en todas las comunidades autónomas que tienen costa, la hay. Y nosotros lo perdemos, el único que tenemos, lo perdemos, no hay ningún otro, señora Soto. Entonces esto yo creo que merece la pena que desde Palma lo peleemos para no perder este espacio. Gracias.”

Sra. Soto Mateu (PP):

“Moltes gràcies, senyor Batle. Bueno, contestaré a los dos. Usted me ha dicho que no había ningún puerto, que no había ningún..., es que yo, el otro día, hablando con la Consejería de Turismo y Deportes me dijeron que de 41 puertos autonómicos, 28 son de gestión indirecta, o sea, que sí que hay.”

Sra. González Carrasco (PSIB-PSOE):

“Estamos hablando de escuelas de vela pública, no existe ninguna y, además, ubicada en un espacio público que se gestiona desde la Administración.”

Sra. Soto Mateu (PP):

“Bueno, de todas maneras, la Escuela de Vela pertenece al puerto. Entonces, sí que existen, sí que hay, o sea, 28 son de gestión indirecta, el 50%, de hecho, de los puertos están gestionados de manera indirecta, no puede decir otra cosa. Y, además, le quiero decir que son con todos los perfiles de usuarios. O sea, está tanto Portals como Puerto Adriano, como Cala Gamba y San Antonio de la Playa. Y, al señor Verger, me gustaría preguntarle una cosa sobre el restaurante, ¿usted a Cala Gamba puede ir a comer? O ¿puede ir a cenar? Es que usted intenta decir que con esta gestión indirecta se va a privatizar el espacio público, bueno, usted puede ir a Cala Gamba y sigue siendo de gestión indirecta, o sea, no sé, a lo mejor. Yo, sinceramente, lo que quiero decir es que lo que no se puede tolerar es que se gasten, o sea, que repercuta al ciudadano 1,2 millones de euros y que el canon que se establece son de 281.000 euros anuales y que, además, leyendo los pliegos de las bases de explotación se puede observar como se subrogan todo lo que ahora tiene la Escuela Nacional de Vela, se subroga con las mismas condiciones, que eso es bastante importante. Creo que ahora es más importante pensar en los trabajadores, y los trabajadores seguirán trabajando allí. Y para decirles que la Escuela de Calanova sí que se merece, después de 37 años de andadura, adecuarse a sobrevivir a la crisis aguda que nos acecha. Y se merece una oportunidad de continuidad tanto en su tarea docente como en todos sus ámbitos. La Escuela y el puerto, vuelvo a decir, que pierden mucho dinero y la intención del Govern es su sostenibilidad y la continuidad por muchos años, para que muchas generaciones como las que han disfrutado durante sus 37 años de vida puedan seguir haciéndolo en un futuro. Y muchísimas gracias.”

Es proposa, dictaminat desfavorablement per la Comissió de Serveis a la Ciutadania

“El Ple del Ajuntament de Palma insta a l’equip de Govern a:

1.- Donar suport als veïns, usuaris i amarradors, plantejant una solució que doni una viabilitat a l’Escola de Vela de Calanova més enllà del pur lucre empresarial.

2.- Presentar al·legacions contra els plecs que preveuen la privatització de l'Escola de Vela de Calanova”.

REBUTJADA per 15 vots en contra (PP) i 11 a favor (PSIB-PSOE i MÉS)

58. Proposició del grup municipal PSIB-PSOE relativa a la necessitat de retirar els elements d'amiant dels col·legis públics de Palma (344/2013).

Es proposa, dictaminat favorablement per la Comissió de Serveis a la Ciutadania la següent alternativa:

“L'Ajuntament de Palma insta a l'equip de govern a seguir treballant un pla conjunt amb el govern de les Illes Balears, perquè s'apliqui el RD 396/2006, de 31 de març, pel que s'estableixen les disposicions mínimes de seguretat i salut aplicables als treballs amb risc d'exposició a l'amiant, el col·legis públics de Palma”.

S'APROVA per unanimitat.

En aquests moments s'incorpora a la sessió la Sra. Sandra Fernández Herranz.

60. Proposició del grup municipal PSIB-PSOE relativa a la seguretat de les bicicletes (346/2013).

Sr. Donaire Sánchez (PSIB-PSOE):

“Gracias, señor Batle. La verdad es que le estamos poniendo muy difícil a aquellas personas que quieren utilizar la bicicleta como un medio de transporte alternativo y medio ambientalmente sostenible, se lo estamos poniendo muy difícil. A los problemas que ya pueda acarrear todo aquello que tiene que ver con el código de circulación, como hemos comprobado antes con la cuestión del casco, etc, se les va a unir ahora los problemas que tenemos en esta ciudad. Creo recordar que hace ya más de un año que se aprobó lo que es la ordenanza municipal reguladora de la movilidad de los ciclistas, y ya en esa ordenanza se contemplaba la creación de un registro voluntario de bicicletas. Y ese registro lo que tenía es un claro carácter de seguridad, entre otras cosas, porque de alguna forma se recogía la información que facilitaría la identificación y la recuperación de bicicletas que pudieran ser robadas o extraídas. Veo que se ponen a la par, va a ser esto un dos contra uno me parece a mí. Bueno, a iniciativa del PSOE y en esto quería hacer también un paréntesis, darle las gracias o agradecer el trabajo que hacen colectivos como Biciutat de Mallorca y Masa Crítica, decía que a iniciativa del PSOE ya en diciembre se llevó una propuesta en donde se solicita que se pusiera en marcha este registro, el registro de la bicicleta en los términos que ya se observan en el artículo 21 de la ordenanza. Pero, además, en esta propuesta también se contemplaba la posibilidad o la solicitud de impulsar campañas tanto del Área de Movilidad, en alguna forma, que animara a los usuarios de la bicicleta a inscribirse en este registro, como también se solicitó al Área de Policía, en este caso, que se hicieran campañas específicas de seguridad. Precisamente, para evitar el robo de bicicletas y para evitar aquello que se estaba convirtiendo ya en un mercado clandestino, un mercado negro de robo de bicicletas o de parte de estas bicicletas. En febrero, otra vez a iniciativa del

PSOE, se volvió a incidir sobre el asunto de la seguridad, en este caso fuimos más concretos, hablamos de los problemas de seguridad y los robos que se producían en los espacios públicos, y concretamos en los polideportivos de la ciudad. La verdad es que, a día de hoy, seguimos sin registro municipal de la bicicleta que facilitaría, como he dicho antes, la identificación y la recuperación de bicicletas que están siendo sustraídas y que están siendo robadas. Desconocemos, bueno, que se haya hecho ningún tipo de campaña de seguridad específica contra el robo de bicicletas, desconocemos que se haya hecho ninguna, no nos consta de esa manera. Tampoco sabemos que se ha hecho contra la proliferación de ese mercado clandestino de venta de bicicletas. Y seguimos, también, sin ver que haya un impulso real sobre esa red que también se prometió de aparcamientos, en aparcamientos públicos, de bicicletas, que también ayudaría a aumentar la seguridad de las bicicletas. Eso sí, tenemos noticias de una campaña, no sé si oficial o no, de multas a usuarios de las bicicletas que van por las aceras. Yo creo que podrían contenerse, al menos, hasta que pudieran presentar una red de ciclo calles que diera, realmente, alternativas seguras a los ciclistas. Para eso sí que se han adelantado ustedes en la campaña de poner multas. Por lo tanto, si a la obligatoriedad, como decíamos antes, del casco se le une, de alguna forma, esta desidia municipal ante el robo de bicicletas, ya solo falta también recordar que, hasta ahora al menos, ha sido irregular el funcionamiento del servicio público de bicicletas, pues la verdad es que, como decía al principio, no se lo estamos poniendo demasiado fácil a aquellos que quieren utilizar la bicicleta como un medio de transporte alternativo y medio ambientalmente sostenible. Y, por lo tanto, solo nos queda, pues eso, lamentar la falta de interés, en este caso, pues que tiene el señor Alcalde o que tienen ustedes a la hora de poder solucionar los continuos robos que se están produciendo en esta ciudad sobre las bicicletas. Muchas gracias.”

Sr. Vallejo Gomila (PP):

“Sí, señor Donaire, le prometo que le iba a contestar como estaba el tema del registro. Me habla del servicio irregular de Bicipalma y me toca la fibra, oiga, que a ustedes en tres meses les robaron más de 100 bicicletas, en tres meses, porque el servicio no funcionaba, no aprobaron las tarifas, no aprobaron la memoria, no aprobaron absolutamente nada. Quiere que hagamos la apuesta, tengo el teléfono allí, ¿hacemos la apuesta a ver en que estaciones hay bicicletas y en cuales no? Yo no las sé, sí quiere hacemos la prueba, hombre, de verdad, sea un poco serio. Mire, el tema del registro, como usted sabe, ustedes se dieron de alta en la Red de ciudades por la bicicleta, no pagaron, y nos dieron de baja. Nosotros aprobamos en Pleno darnos de alta en la Red de ciudades por la bicicleta porque tiene un registro gratuito, ellos nos tienen que enviar el acuerdo, ya nos lo han enviado, como usted sabe la Administración tiene unos pasos, ese acuerdo que ha de ir firmado por el Alcalde o en delegación de éste por mi, y por el presidente de la Red de ciudades por la bicicleta. Ahora mismo está en los servicios jurídicos del Ayuntamiento para ver que sea conforme a la normativa municipal. Ya tenemos un modelo de pegatina que se está fabricando, pero nos pasaron un modelo de la pegatina que es la que irá en la bicicleta y es un kit que va con un líquido para que, en caso de que arranquen la pegatina, el líquido la policía lo pueda ver con una luz de estas ultravioletas, eso ya nos lo han pasado y ya se ha dado la orden de que se vayan fabricando, con lo cual ganamos tiempo. Y, por tanto, pues estamos haciendo los pasos administrativamente oportunos. En cuanto a las campañas, pues, aprovecharemos el

Cívitas y, por supuesto, que vamos a hacer pero vamos a esperar una serie de pasos y aprovecharemos el Cívitas.”

Sr. Navarro Garau (PP):

“Quería puntualizar solo dos cosas. Bueno, referente a lo que sería en nivel policial, pues sí, se ha hecho una campaña de control de circulación de bicicletas en aceras, pues que ha dado resultados bastante espectaculares la verdad. Es que no queda más remedio, ya hubo una campaña en la que se dio información suficiente durante bastante tiempo y la normativa, pues, se tenía que aplicar. Ésta también nos sirvió para localizar vehículos que la propiedad de la persona que la está utilizando es dudosa, aun no tenemos instrumento en el que podamos justificar que este vehículo es propiedad de alguien y la policía poco más puede hacer. Lo que sí le puedo indicar es que el 28 de febrero, como usted bien dice en la exposición, quedamos que haríamos una serie de actos sobre Els Germans Escalas y Son Hugo, y así se hicieron, se hicieron reuniones con los directivos de la zona, se cambiaron de ubicación los parkings de bicicletas para que desde el interior las pudiese ver, se cambió una cámara, incluso, una de ellas no funcionaba y ahora ya funciona y demás. Y la policía está haciendo indagaciones. Desde la Policía Nacional se nos ha comunicado, varias veces, pues que están siguiendo a un grupo de gente, tienen localizado algo, lo que pasa es que nuestros queridos hermanos de la Policía Nacional, a veces, son muy reticentes a dar información sino la pueden vender ellos, o sea, que cuando sepamos la información tengo un compromiso con la regidora de dársela y se la haremos llegar. Era para especificar esto. Gracias.”

Sra. Fernández Barrero (MÉS):

“Senyor Navarro, aquest argument ja mos ho va vendre el mes passat. Sí, però un moment, han trobat o no han trobat? Hi ha o no hi ha un zulo de bicicletes com a molt gros? Pues si hi és, homo, convindria que aclarissin qui s’apunta el punt mediàtic, que és igual, però que surtin les bicicletes robades. Dic jo, no, crec que és l’important. Sobretot, perquè tots som conscients que la bicicleta, en aquest moment, és un vehicle que s’ha incorporat a la nostra vida i ha de trobar el seu lloc. Ha de trobar el seu lloc però no se poden fer domés campanyes per perseguir al ciclista perquè, és vera que hi ha molta gent que és reticent ha baixar de l’acera a la carretera per una qüestió de seguretat, perquè no té la seguretat de la seva integritat física. Perquè no hi ha condicions, encara, a la carretera per poder transitar, a més per segons quins llocs, en seguretat. Perquè, senyor Vallejo, encara no ha tret, d’una vegada, el projecte de ciclo carrers que no són..., sí ja sé que el senyor Vallejo dirà que sí que ja en tenim un, no, no tenim res, tenim un esberrany, una declaració d’intencions damunt un plano, és vera, secret també que no se podia mostrar a ningú. I el que volem és posar damunt la taula ja, una proposta, més o manco, ja més concreta, més definitiva i començar a tenir espais dins la ciutat que donin seguretat als ciclistes. Jo crec que això és fonamental i també tenim necessitat de començar a veure que hi ha una preocupació per part de l’Ajuntament d’aquelles bicicletes robades, perquè ara és un robo silencios. O sigui, jo conec i se sap perquè hi ha per les xarxes socials “me han robado la bici”, i funciona molt, que hi ha una quantitat de robatoris important, enorme però és com un secreto a voces (a ti te han robado la bici, si a mi también) però no hi ha una actuació municipal de veres de dir, efectivament, som conscients de que hi ha una situació d’aquestes característiques i, per tant, estem fent coses perquè els lladres sàpiguen que la policia

està darrere. És una sensació d'impunitat terrible i això la gent que té bicis ho té com a claríssim que pareix que no existeix ni la bicicleta, ni la seguretat en la bicicleta, ni la preocupació municipal per la bicicleta, ni pel ciclista perquè falten ciclo carrers que donin aquesta seguretat als ciclistes, que definitivament, el davall de l'acera que, és vera, no hi ha d'estar damunt l'acera, ha de estar a la carretera. Però, clar, en garanties perquè aquí la vida no li agrada jugar-se-la a ningú.”

Sr. Donaire Sánchez (PSIB-PSOE):

“Gràcies, senyor Batle. Mire, yo creo que, sinceramente, ustedes lo que tienen es un problema con lo de la bicicleta porque creen, siguen creyendo, que es una moda pasajera de, no sé, 4 perroflautas o 4 arramblados que han venido por la ciudad y no se termina usted de creer que la bicicleta es un medio alternativo y que es un medio que ha venido a quedarse. Por mucho que el señor Batle se dedique a cargarse carriles bici, ha venido a quedarse. Y entre las versiones que usted me da de todo lo que están haciendo y lo que me dicen las asociaciones de usuarios de bicicletas, entenderá que me quedo con ello. Y les doy una oportunidad, mire lo que van a hacer este sábado, este sábado es bicicletada reivindicativa stop robatoris de bicis, por tanto, no es una sensación que yo tenga hay una bicicletada porque es alarmante el número de bicicletas que se están robando. Yo les pediría que, tienen una oportunidad para decirles a esta gente, a estos colectivos de bicicletas, oiga todo eso que ustedes dicen que están haciendo pero parece ser que ellos tampoco se enteran, no solamente yo, parece que ellos tampoco se están enterando o que no están siendo lo efectivos que ustedes están diciendo que es. Es que es evidente que se está robando, día sí y día también, es evidente basta ir por las calles de la ciudad y ver como las bicicletas están descuajeringadas, están troceadas en la calle. Es evidente, basta que se paseen y que de alguna forma el mercado clandestino..., fueron ustedes que dijeron que no querían tener una persona de contacto para, precisamente, este tipo de cosas. Para que esa información fluyera rápido que le dijera este tipo de personas que están en las asociaciones que les dijera, oiga, sucede esto está sucediendo aquí y darle más agilidad. Usted dice que están haciendo cosas, pues mire, parece ser que no solamente yo no tengo la sensación de que no sea al menos suficiente lo que están haciendo. Porque el sábado tiene la oportunidad de explicar eso en primera persona, usted o el señor Alcalde que dice que se pasea mucho, que vaya, que se pase y que se lo cuente en primera persona, todo eso que están haciendo ustedes. Porque parece ser que ellos tampoco tienen la sensación de que estén haciendo demasiado ante la seguridad de la bicicleta. Gracias.”

Sr. Vallejo Gomila (PP):

“Muchas gracias, señor Alcalde. Lo he mirado, lo siento, no me he podido reprimir he ido a la aplicación y lo he mirado, señor Donaire, 166 bicicletas, ninguna estación sin bicicleta. Yo es que me sabe mal pero, oiga, 166 bicicletas, bicicletas en todas las estaciones, ya le hubiera gustado a usted. Es que es lo que hay que le vamos a hacer. Las multas, señora Fernández, las multas se pusieron en el Paseo Mallorca, es que en el Paseo Mallorca hay carril bici, a ver no perseguimos a nadie pero se supone que si hay un carril bici es para usarlo, no para que vayan por en medio de la acera o para que vayan por un sitio donde no les corresponde. No se pusieron las multas en la calle Aragón que es un sitio especialmente problemático para ir en bici, no se pusieron las multas en la calle Nuredunna que es un sitio especialmente difícil para ir en bici. No

vamos persiguiendo a la gente, pero oiga el Paseo Mallorca que tienen un carril bici, ¿no podemos ir a hacer que se cumpla la ley? Por favor. He intentado apuntarme todo lo que han dicho, pero bueno, la red de carril bici, volvemos a lo mismo, el otro día ya comentamos que hay un proyecto, un boceto hecho por el Departamento de Movilidad, nosotros estamos en el proceso de licitación de un plan de movilidad que será general, incluirá la bicicleta, pero, no obstante, yo me ofrecí a ir..., porque Movilidad no se queda parada vamos trabajando, vamos haciendo cositas, no vamos a esperar el PMUS para todo, entonces yo me ofrecí para tener unas reuniones periódicas con ustedes para ir viendo a que le dábamos prioridad. Yo he dado orden de que les llamen a ustedes para ya programar esas reuniones, sino les han llamado pues ya tomaré yo las medidas oportunas. Pero yo les aseguro que el día, el mismo día de la Comisión, yo di instrucciones para que les llamaran a ustedes y programaran una reunión cada mes, dos meses, es más, dije, lo que ellos consideren oportuno, esas son las instrucciones que yo he dado. Y me extraña que no se lo hayan dicho porque usted conoce bien la persona a la que se lo he dicho y es muy buena, pero bueno. Y señor Donaire, yo no digo que no haya robos, lo que digo es que el trabajo que tenía que hacer el Departamento de Movilidad que es crear el registro de la bicicleta, ya estaría hecho si ustedes hubieran pagado alguna de las facturas de la Red de ciudades por la bicicleta. Es que ustedes se dieron de alta y no pagaron. Y nos dieron de baja. Y, como siempre, como en la ordenanza, como en el Bicipalma, como en las tasas, un trabajo que ustedes han dejado a medias pues lo hemos tenido que acabar nosotros. Lo estamos acabando, cuando está acabado no se preocupe que el registro estará listo. Gracias.”

Es proposa, dictaminat desfavorablement per la Comissió de Serveis a la Ciutadania

“1.- El Ple de l'Ajuntament lamenta que no s'hagi implementat cap actuació, per part de les àrees municipals responsables, que permeti evitar el continu augment de robatoris de bicicletes que sofreix la ciutat”.

REBUTJADA per 16 vots en contra (PP) i 11 a favor (PSIB-PSOE i MÉS)

61. Proposició del grup municipal MÉS relativa al nom de carrers de Palma (361/2013).

S'APROVA per unanimitat la següent transaccional:

“1.Retolar les vies públiques de les quals se n’ha decretat la denominació, quan hi hagi disponibilitat pressupostària.

2. Encarregar a la Comissió per a la Toponímia de Palma que proposi una denominació per a les vies públiques de la ciutat que encara tenen el nom en castellà.

3. Encarregar a la mencionada Comissió que comprovi les indicacions dels espais públics i proposi una denominació oficial si no en tenen o canviar-la si no és l’adequada.

4. Demanar a la Universitat de les Illes Balears assessorament quan es precisi per part de la Comissió per a la Toponímia de Palma”.

64. **SOBRE LA TAULA.- Proposició del Grup Municipal PSIB-PSOE relativa a l'Ordenança de l'ORA (176/2013).**

ES RETIRA DE L'ORDRE DEL DIA.

65. **Proposició del Grup Municipal PSIB-PSOE relativa a la utilització privativa del domini públic (323/2013).**

Es proposa, dictaminat favorablement el punt 1 i retirant el punt 2 de la proposició, per la Comissió de Comptes, Economia i Recursos Humans:

“El ple de l'Ajuntament de Palma insta a l'equip de govern a:

1.- Treure a concurs les autoritzacions dels aprofitaments privatis del domini públic quan siguin de característiques similars al de la carpa de la Falca Verda.

S'APROVA per unanimitat.

67. **Proposició del Grup Municipal PSIB-PSOE relativa al insuficient manteniment de la senyalització vial horitzontal (317/2013).**

Es **RETIRA** l'alternativa del Grup Municipal PP (388/2013) i **S'APROVA** per unanimitat la següent transaccional:

“1.- El Ple de l'Ajuntament de Palma insta a l'equip de govern a millorar el manteniment de la senyalització vial horitzontal existent per garantir la seguretat vial”.

74. **Proposició del Grup Municipal PSIB-PSOE relativa a la ubicació a la murada de Palma, sota la Seu, de la denominada Beer Palma (336/2013).**

S'APROVA per unanimitat la següent transaccional::

“El Ple de l'Ajuntament insta a l'equip de govern a:

1.- Autoritzar només aquelles ocupacions temporals de la via pública que compleixin amb la Legislació de Patrimoni en matèria de publicitat i impacte visual.

2.- Informar per la Comissió de Centre Històric aquelles ocupacions temporals per realitzar activitats comercials als espais lliures públics que compten amb declaració específica com a monument, com és el cas de la Murada de Palma”.

S'APROVA per unanimitat

77. **Proposició del Grup Municipal MÉS relativa als abocadors incontrolats IX de Sant Jordi (352/2013) i esmena d'addició (377/2013).**

Es proposa, dictaminat favorablement per la Comissió d'Urbanisme i Medi Ambient:

“Que en relació als següents abocadors situats a Sant Jordi:

- Camí de S'Hort de S'Aranjassa
- Camí de Son Oliver
- Ses Argiles
- Ses Argiles devora accés a la carretera PMV-5013
- *Final Camí de Son Binissalom*

1. Es prenguin mesures immediates per dificultar l'accés de vehicles als llocs d'abocament.

2. Es prenguin les mesures pertinents perquè els propietaris d'aquests terrenys compleixin amb les seves obligacions.

3. Es procedeixi a la neteja de tots els abocaments, en funció de la disponibilitat pressupostaria”.

S'APROVA per unanimitat incorporant l'esmena d'addició, afegint un nou abocadors “Final Camí de Son Binissalom”.

FOD 1. Moció del Grup Municipal MÉS relativa a Condemna a la homofòbia

Sr. Noguera Ortega (MÉS):

“Sí, molt ràpid, el passat 6 d'abril en el Passeig Marítim va haver-hi un atac homòfob a dues persones que anaven agafades de la mà, per part d'un grup de persones. Aquest atac homòfob, aquestes agressions, varen ser causades perquè la parella que anava agafada de la mà mostrava actituds carinyoses i això va ser el detonant de l'agressió que, en el final, va tenir les conseqüències de que una persona de la parella va estar una setmana en coma a l'hospital. A més, també, va passar que, justament, se varen trobar dos policies que estaven de vacances, de paísà i que no varen atendre, en aquest cas, sinó tot al contrari. Però bé, el que nosaltres demanem a la proposta és que l'Ajuntament de Palma condemna els atacs homòfobs succeïts el passat 6 d'abril, i l'Ajuntament de Palma seguirà treballant en garantir els drets, les llibertats i la igualtat del col·lectiu LGTB.”

Sra. Ferriol Font (PP):

“Gràcies, senyor Batle. Bé, evidentment, aquest Ple i aquest Equip de Govern no pot fer altra cosa que votar a favor d'una proposició que condemna l'homofòbia i, per tant, votar a favor de la proposició que presenten.”

- “1. L'Ajuntament de Palma condemna els atacs homòfobs succeïts el passat 6 d'abril.
2. L'Ajuntament de Palma seguirà treballant en garantir els drets, les llibertats i la igualtat del col·lectiu LGTB”.

Previa votació de la urgència S'APROVA per unanimitat la seva inclusió a l'Ordre del dia i la proposta S'APROVA per unanimitat.

FOD 2. Proposta d'aprovació de modificació de nomenament de representants Consorci RIBA

Amb motiu de la remodelació del Govern de les Illes Balears, mitjançant decret 7/2013 pel que la regidora Sra. Sandra Fernández Herranz ha estat nomenada Consellera de Família i Serveis Socials; atès el decret de batlia núm. 8436 de 13 de maig de 2013 i de conformitat amb el que estableixen els Estatuts del Consorci per a la Rehabilitació Integral de Barris (RIBA), es proposa al Ple el següent:

ACORD

“Primer.- Nomenar membres de la Junta Rectora del Consorci RIBA al Sr. Joan Pau Reus Frontera, en substitució de la Sra. Sandra Fernández Herranz, i al Sr. Andreu Garau Garau, en substitució del Sr. Sebastià Sansó Bonet.

Segon.- Els cinc vocals membres de la Junta Rectora del Consorci per a la Rehabilitació Integral de Barris (RIBA) en representació de l'Ajuntament de Palma, de conformitat amb el que es preveu a l'article 10 dels Estatuts, són els següents:

Sr. Julio Martínez Galiano, Tinent de batle de l'Àrea d'Economia, Hisenda i Innovació.

Sra. Irene San Gil López Quesada, Tinent de batle de l'Àrea de Funció Pública i Govern Interior.

Sr. Andreu Garau Garau, Tinent de batle Tinet de batle de l'Àrea de Medi Ambient, Infraestructures i Coordinació Territorial.

Sr. Joan Pau Reus Frontera, Regidor de l'Àrea Delegada dels districtes Centre i Platja de Palma.

- **Sra. Esperanza Crespí Pibernat, Regidora de l'Àrea de Comerç, Treball, Joventut i Participació.**

Els vocals designats podran ser substituïts, en cas d'absència, per les persones que designin, si n'és el cas, notificant-ho per escrit a la Junta Rectora del Consorci.

Segon.- Notificar aquest acord als interessats als efectes oportuns i comunicar-lo al Consorci RIBA”.

Previa votació de la urgència S'APROVA per unanimitat la seva inclusió a l'Ordre del dia i la proposta S'APROVA per 16 vots a favor (PP) i 11 abstencions (PSIB-PSOE i MÉS)

Sr. Batle (PP):

“Senyors, moltes gràcies, com no pot ser d'una altra manera i fins el pròxim mes. Gràcies.”

PRECS I PREGUNTES.-

PREGUNTES AMB RESPOSTA ESCRITA QUE PRESENTA EL GRUP MUNICIPAL PSIB PSOE AL PLE ORDINARI DE MAIG DE 2013 AMB LA NUMERACIÓ DEL 1103 AL 1374 INCLOSOS

1103P_2013 RELATIVA A LES ENQUESTES EXTERNES REALITZADES PER L'ÀREA D'URBANISME I HABITATGE.

1104P_2013 RELATIVA ALS INFORMES EXTERNES QUE HA ENCARREGAT L'ÀREA D'URBANISME I HABITATGE.

1105P_2013 RELATIVA ALS ESTUDIS EXTERNES QUE HA ENCARREGAT L'ÀREA D'URBANISME I HABITATGE.

1106P_2013 RELATIVA ALS DICTÀMENS EXTERNES REALITZATS PER L'ÀREA D'URBANISME I HABITATGE.

1107P_2013 RELATIVA ALS CONTRACTES MENORS SIGNATS PER L'ÀREA D'URBANISME I HABITATGE. 1108P_2013 RELATIVA A LES ENQUESTES EXTERNES REALITZADES PER L'ÀREA DELEGADA DE SEGURETAT CIUTADANA.

1109P_2013 RELATIVA ALS INFORMES EXTERNES QUE HA ENCARREGAT L'ÀREA DE SEGURETAT CIUTADANA.

1110P_2013 RELATIVA ALS ESTUDIS EXTERNES QUE HA ENCARREGAT L'ÀREA DE SEGURETAT CIUTADANA.

1111P_2013 RELATIVA ALS DICTÀMENS EXTERNES REALITZATS PER L'ÀREA DE SEGURETAT CIUTADANA.

1112P_2013 RELATIVA ALS CONTRACTES MENORS SIGNATS PER L'ÀREA DE SEGURETAT CIUTADANA. 1113P_2013 RELATIVA ALS CONVENIS SIGNATS PER LA REGIDORIA DELEGADA DE SEGURETAT CIUTADANA.

1114P_2013 RELATIVA A LES ENQUESTES EXTERNES REALITZADES PER L'ÀREA DELEGADA DE SANITAT I CONSUM.

1115P_2013 RELATIVA ALS INFORMES EXTERNES QUE HA ENCARREGAT L'ÀREA DELEGADA DE SANITAT I CONSUM.

1116P_2013 RELATIVA ALS ESTUDIS EXTERNES QUE HA ENCARREGAT L'ÀREA DELEGADA DE SANITAT I CONSUM.

1117P_2013 RELATIVA ALS DICTÀMENS EXTERNES REALITZATS PER L'ÀREA DELEGADA DE SANITAT I CONSUM.

1118P_2013 RELATIVA ALS CONTRACTES MENORS SIGNATS PER L'ÀREA DELEGADA DE SANITAT I CONSUM.

1119P_2013 RELATIVA A LES ENQUESTES EXTERNES REALITZADES PER L'ÀREA DELEGADA DE MOBILITAT.

1120P_2013 RELATIVA ALS INFORMES EXTERNES QUE HA ENCARREGAT L'ÀREA DELEGADA DE MOBILITAT.

1121P_2013 RELATIVA ALS ESTUDIS EXTERNES QUE HA ENCARREGAT L'ÀREA DELEGADA DE MOBILITAT.

1122P_2013 RELATIVA ALS DICTÀMENS EXTERNES REALITZATS PER L'ÀREA DELEGADA DE MOBILITAT. 1123P_2013 RELATIVA ALS CONTRACTES MENORS SIGNATS PER L'ÀREA DELEGADA DE MOBILITAT.

1124P_2013 RELATIVA ALS CONVENIS SIGNATS PER LA REGIDORIA DELEGADA DE MOBILITAT.

1125P_2013 RELATIVA A LES ENQUESTES EXTERNES REALITZADES PER L'ÀREA DE MEDI AMBIENT. 1126P_2013 RELATIVA ALS ESTUDIS EXTERNES QUE HA ENCARREGAT L'ÀREA DE MEDI AMBIENT.

1127P_2013 RELATIVA ALS INFORMES EXTERNES QUE HA ENCARREGAT L'ÀREA DE MEDI AMBIENT.

1128P_2013 RELATIVA ALS DICTÀMENS EXTERNES REALITZATS PER L'ÀREA DE MEDI AMBIENT.

1129P_2013 RELATIVA ALS CONTRACTES MENORS SIGNATS PER L'ÀREA DE MEDI AMBIENT.

1130P_2013 RELATIVA A LES ENQUESTES EXTERNES REALITZADES PER L'ÀREA D'INFRAESTRUCTURES I COORDINACIÓ TERRITORIAL.

1131P_2013 RELATIVA ALS INFORMES EXTERNES QUE HA ENCARREGAT L'ÀREA D'INFRAESTRUCTURES I COORDINACIÓ TERRITORIAL.

1132P_2013 RELATIVA ALS ESTUDIS EXTERNES I ASSISTÈNCIES TÈCNiques QUE HA ENCARREGAT L'ÀREA D'INFRAESTRUCTURES I COORDINACIÓ TERRITORIAL.

1133P_2013 RELATIVA ALS DICTÀMENS EXTERNES REALITZATS PER L'ÀREA D'INFRAESTRUCTURES I COORDINACIÓ TERRITORIAL.

1134P_2013 RELATIVA ALS CONTRACTES MENORS SIGNATS PER L'ÀREA D'INFRAESTRUCTURES I COORDINACIÓ TERRITORIAL

1135P_2013 RELATIVA A LES ENQUESTES EXTERNES REALITZADES PER L'ÀREA D'ECONOMIA, HISENDA I INNOVACIÓ.

1136P_2013 RELATIVA ALS INFORMES EXTERNES QUE HA ENCARREGAT L'ÀREA D'ECONOMIA, HISENDA I INNOVACIÓ.

1137P_2013 RELATIVA ALS ESTUDIS EXTERNES QUE HA ENCARREGAT L'ÀREA D'ECONOMIA, HISENDA I INNOVACIÓ.

1138P_2013 RELATIVA ALS DICTÀMENS EXTERNES REALITZATS PER L'ÀREA D'ECONOMIA, HISENDA I INNOVACIÓ

1139P_2013 RELATIVA ALS CONTRACTES MENORS SIGNATS PER L'ÀREA D'ECONOMIA, HISENDA I INNOVACIÓ.

1140P_2013 RELATIVA A LES ENQUESTES EXTERNES REALITZADES PER L'ÀREA DE FUNCIO PÚBLICA I GOVERN INTERIOR.

1141P_2013 RELATIVA ALS INFORMES EXTERNES QUE HA ENCARREGAT L'ÀREA DE FUNCIO PÚBLICA I GOVERN INTERIOR.

1142P_2013 RELATIVA ALS ESTUDIS EXTERNES QUE HA ENCARREGAT L'ÀREA DE FUNCIO PÚBLICA I GOVERN INTERIOR.

1143P_2013 RELATIVA ALS DICTÀMENS EXTERNES REALITZATS PER L'ÀREA DE FUNCIO PÚBLICA I GOVERN INTERIOR.

1144P_2013 RELATIVA ALS CONTRACTES MENORS SIGNATS PER L'ÀREA DE FUNCIO PÚBLICA I GOVERN INTERIOR.

1145P_2013 RELATIVA A LES ENQUESTES EXTERNES REALITZADES PER L'ÀREA DELEGADA D'EDUCACIÓ, FAMÍLIA, IGUALTAT I MAJORS.

1146P_2013 RELATIVA ALS INFORMES EXTERNES QUE HA ENCARREGAT L'ÀREA DELEGADA D'EDUCACIÓ, FAMÍLIA, IGUALTAT I MAJORS.

1147P_2013 RELATIVA ALS ESTUDIS EXTERNES QUE HA ENCARREGAT L'ÀREA DELEGADA D'EDUCACIÓ, FAMÍLIA, IGUALTAT I MAJORS.

1148P_2013 RELATIVA ALS DICTÀMENS EXTERNES REALITZATS PER L'ÀREA DELEGADA D'EDUCACIÓ, FAMÍLIA, IGUALTAT I MAJORS.

1149P_2013 RELATIVA ALS CONTRACTES MENORS SIGNATS PER L'ÀREA DELEGADA D'EDUCACIÓ, FAMÍLIA, IGUALTAT I MAJORS.

1150P_2013 RELATIVA A LES ENQUESTES EXTERNES REALITZADES PER L'ÀREA DE CULTURA I ESPORTS.

1151P_2013 RELATIVA ALS INFORMES EXTERNES QUE HA ENCARREGAT L'ÀREA DE CULTURA I ESPORTS.

1152P_2013 RELATIVA ALS ESTUDIS EXTERNES QUE HA ENCARREGAT L'ÀREA DE CULTURA I ESPORTS. 1153P_2013 RELATIVA ALS DICTÀMENS EXTERNES REALITZATS PER L'ÀREA DE CULTURA I ESPORTS. 1154P_2013 RELATIVA ALS CONTRACTES MENORS SIGNATS PER L'ÀREA DE CULTURA I ESPORTS

1155P_2013 RELATIVA A LES ENQUESTES EXTERNES REALITZADES PER L'ÀREA DE COORDINACIÓ MUNICIPAL I TURISME.

1156P_2013 RELATIVA ALS INFORMES EXTERNES QUE HA ENCARREGAT L'ÀREA DE COORDINACIÓ MUNICIPAL I TURISME.

1157P_2013 RELATIVA ALS ESTUDIS EXTERNES QUE HA ENCARREGAT L'ÀREA DE COORDINACIÓ MUNICIPAL I TURISME.

1158P_2013 RELATIVA ALS DICTÀMENS EXTERNES REALITZATS PER L'ÀREA DE COORDINACIÓ MUNICIPAL I TURISME.

1159P_2013 RELATIVA ALS CONTRACTES MENORS SIGNATS PER L'ÀREA DE COORDINACIÓ MUNICIPAL I TURISME.

1160P_2013 RELATIVA A LES ENQUESTES EXTERNES REALITZADES PER L'ÀREA DELEGADA DE COMERÇ, TREBALL I JOVENTUT.

1161P_2013 RELATIVA ALS INFORMES EXTERNES QUE HA ENCARREGAT L'ÀREA DELEGADA DE COMERÇ, TREBALL I JOVENTUT.

1162P_2013 RELATIVA ALS ESTUDIS EXTERNES QUE HA ENCARREGAT L'ÀREA DELEGADA DE COMERÇ, TREBALL I JOVENTUT.

1163P_2013 RELATIVA ALS DICTÀMENS EXTERNS REALITZATS PER L'ÀREA DELEGADA DE COMERÇ, TREBALL I JOVENTUT.

1164P_2013 RELATIVA ALS CONTRACTES MENORS SIGNATS PER L'ÀREA DELEGADA DE COMERÇ, TREBALL I JOVENTUT.

1165P_2013 RELATIVA ALS INFORMES EXTERNS QUE HA ENCARREGAT L'ÀREA DE BENESTAR SOCIAL, IMMIGRACIÓ I PARTICIPACIÓ.

1166P_2013 RELATIVA A LES ENQUESTES EXTERNES REALITZADES PER L'ÀREA DE BENESTAR SOCIAL, IMMIGRACIÓ I PARTICIPACIÓ.

1167P_2013 RELATIVA ALS ESTUDIS EXTERNS QUE HA ENCARREGAT L'ÀREA DE BENESTAR SOCIAL, IMMIGRACIÓ I PARTICIPACIÓ.

1168P_2013 RELATIVA ALS DICTÀMENS EXTERNS REALITZATS PER L'ÀREA DE BENESTAR SOCIAL, IMMIGRACIÓ I PARTICIPACIÓ.

1169P_2013 RELATIVA ALS CONTRACTES MENORS SIGNATS PER L'ÀREA DE BENESTAR SOCIAL, IMMIGRACIÓ I PARTICIPACIÓ.

1170P_2013 RELATIVA A LES ENQUESTES EXTERNES REALITZADES PEL CONSORCI URBANÍSTIC PLATJA DE PALMA.

1171P_2013 RELATIVA A LES ALTES I BAIXES DE TREBALLADORS DEL CONSORCI URBANÍSTIC PLATJA DE PALMA.

1172P_2013 RELATIVA ALS ACOMIADAMENTS EFECTUATS PEL CONSORCI URBANÍSTIC PLATJA DE PALMA 1173P_2013 RELATIVA A L'ESTAT D'EXECUCIÓ DE COMPTES I INGRESSOS DEL CONSORCI URBANÍSTIC PLATJA DE PALMA.

1174P_2013 RELATIVA ALS INFORMES EXTERNS QUE HA ENCARREGAT EL CONSORCI URBANÍSTIC PLATJA DE PALMA.

1175P_2013 RELATIVA ALS ESTUDIS EXTERNS QUE HA ENCARREGAT EL CONSORCI URBANÍSTIC PLATJA DE PALMA.

1176P_2013 RELATIVA ALS DICTÀMENS EXTERNS REALITZATS PEL CONSORCI URBANÍSTIC PLATJA DE PALMA.

1177P_2013 RELATIVA ALS CONTRACTES MENORS SIGNATS PEL CONSORCI URBANÍSTIC PLATJA DE PALMA.

1178P_2013 RELATIVA A LES NOVES INCORPORACIONS AL CONSORCI URBANÍSTIC PLATJA DE PALMA. 1179P_2013 RELATIVA A LES ENQUESTES EXTERNES REALITZADES PER L'EMPRESA FUNERÀRIA MUNICIPAL, S. A.

1180P_2013 RELATIVA A LES ALTES I BAIXES DE TREBALLADORS A L'EMPRESA FUNERÀRIA MUNICIPAL, S.A.

1181P_2013 RELATIVA ALS ACOMIADAMENTS EFECTUATS A L'EMPRESA FUNERÀRIA MUNICIPAL, S.A. 1182P_2013 RELATIVA A L'ESTAT D'EXECUCIÓ DE COMPTES DE L'EMPRESA DE FUNERÀRIA MUNICIPAL, S.A.

1183P_2013 RELATIVA ALS INFORMES EXTERNS QUE HA ENCARREGAT L'EMPRESA FUNERÀRIA MUNICIPAL, S.A.

1184P_2013 RELATIVA ALS ESTUDIS EXTERNS QUE HA ENCARREGAT L'EMPRESA FUNERÀRIA MUNICIPAL, S. A.

1185P_2013 RELATIVA ALS DICTÀMENS EXTERNS REALITZATS PER L'EMPRESA FUNERÀRIA MUNICIPAL, S. A.

1186P_2013 RELATIVA ALS CONTRACTES MENORS SIGNATS PER L'EMPRESA FUNERÀRIA MUNICIPAL, S. A.

1187P_2013 RELATIVA A LES NOVES INCORPORACIONS A L'EMPRESA FUNERÀRIA MUNICIPAL, S.A.

1188P_2013 RELATIVA A LES ENQUESTES EXTERNES REALITZADES PER L'EMPRESA MUNICIPAL EMAYA.

1189P_2013 RELATIVA A LES ALTES I BAIXES DE TREBALLADORS A EMAYA.

1190P_2013 RELATIVA ALS ACOMIADAMENTS EFECTUATS A L'EMPRESA MUNICIPAL EMAYA.

1191P_2013 RELATIVA A L'ESTAT D'EXECUCIÓ DE COMPTES D'INGRESSOS I DESPESES DE L'EMPRESA MUNICIPAL EMAYA.

1192P_2013 RELATIVA ALS INFORMES EXTERNS QUE HA ENCARREGAT LA EMPRESA MUNICIPAL EMAYA.

1193P_2013 RELATIVA ALS ESTUDIS EXTERNS QUE HA ENCARREGAT L'EMPRESA MUNICIPAL EMAYA. 1194P_2013 RELATIVA ALS DICTÀMENS EXTERNS REALITZATS PER L'EMPRESA MUNICIPAL EMAYA. 1195P_2013 RELATIVA ALS CONTRACTES MENORS SIGNATS PER L'EMPRESA MUNICIPAL EMAYA.

1196P_2013 RELATIVA A LES NOVES INCORPORACIONS A L'EMPRESA MUNICIPAL EMAYA.

1197P_2013 RELATIVA A LES ENQUESTES EXTERNES REALITZADES PER L'EMT.

1198P_2013 RELATIVA A LES ALTES I BAIXES DE TREBALLADORS A L'EMT.

1199P_2013 RELATIVA ALS ACOMIADAMENTS EFECTUATS A L'EMT.

1200P_2013 RELATIVA A L'ESTAT D'EXECUCIÓ DE COMPTES D'INGRESSOS I DESPESES DE L'EMT.

1201P_2013 RELATIVA ALS INFORMES EXTERNS QUE HA ENCARREGAT L'EMT.

1202P_2013 RELATIVA ALS ESTUDIS EXTERNS QUE HA ENCARREGAT L'EMT.

1203P_2013 RELATIVA ALS DICTÀMENS EXTERNS REALITZATS PER L'EMT.

1204P_2013 RELATIVA ALS CONTRACTES MENORS SIGNATS PER L'EMT.

1205P_2013 RELATIVA A LES NOVES INCORPORACIONS A L'EMT.

1206P_2013 RELATIVA ALS CONVENIS SIGNATS PER L'EMT.

1207P_2013 RELATIVA A ESTADÍSTIQUES MENSUALS D'USUARIS DE L'EMT.

1208P_2013 RELATIVA A LES ENQUESTES EXTERNES REALITZADES PER L'INSTITUT MUNICIPAL D'ESPORTS.

1209P_2013 RELATIVA A LES ALTES I BAIXES DE TREBALLADORS A L'INSTITUT MUNICIPAL D'ESPORTS.

1210P_2013 RELATIVA ALS ACOMIADAMENTS EFECTUATS A L'INSTITUT MUNICIPAL D'ESPORTS.

1211P_2013 RELATIVA A L'ESTAT D'EXECUCIÓ DE COMPTES D'INGRESSOS I DESPESES DE L'INSTITUT MUNICIPAL D'ESPORTS.

1212P_2013 RELATIVA ALS INFORMES EXTERNS QUE HA ENCARREGAT L'INSTITUT MUNICIPAL D'ESPORTS.

1213P_2013 RELATIVA ALS ESTUDIS EXTERNS QUE HA ENCARREGAT L'INSTITUT MUNICIPAL D'ESPORTS.

1214P_2013 RELATIVA ALS DICTÀMENS EXTERNS REALITZATS PER L'INSTITUT MUNICIPAL D'ESPORTS.

1215P_2013 RELATIVA ALS CONTRACTES MENORS SIGNATS PER L'INSTITUT MUNICIPAL D'ESPORTS.

1216P_2013 RELATIVA A LES NOVES INCORPORACIONS A L'INSTITUT MUNICIPAL D'ESPORTS.

1217P_2013 RELATIVA A LES ENQUESTES EXTERNES REALITZADES PER EL PATRONAT MUNICIPAL D'ESCOLETES D'INFANTS.

1218P_2013 RELATIVA A LES ALTES I BAIXES DE TREBALLADORS AL PATRONAT MUNICIPAL D'ESCOLETES D'INFANTS.

1219P_2013 RELATIVA ALS ACOMIADAMENTS EFECTUATS AL PATRONAT MUNICIPAL D'ESCOLETES D'INFANTS

1220P_2013 RELATIVA A L'ESTAT D'EXECUCIÓ DE COMPTES DEL PATRONAT MUNICIPAL D'ESCOLETES D'INFANTS.

1221P_2013 RELATIVA ALS INFORMES EXTERNS QUE HA ENCARREGAT EL PATRONAT MUNICIPAL D'ESCOLETES D'INFANTS .

1222P_2013 RELATIVA ALS ESTUDIS EXTERNS QUE HA ENCARREGAT EL PATRONAT MUNICIPAL D'ESCOLETES D'INFANTS.

1223P_2013 RELATIVA ALS DICTÀMENS EXTERNS REALITZATS PER EL PATRONAT MUNICIPAL D'ESCOLETES D'INFANTS.

1224P_2013 RELATIVA ALS CONTRACTES MENORS SIGNATS PER EL PATRONAT MUNICIPAL D'ESCOLETES D'INFANTS.

1225P_2013 RELATIVA A LES NOVES INCORPORACIONS AL PATRONAT MUNICIPAL D'ESCOLETES D'INFANTS.

1226P_2013 RELATIVA A LES ENQUESTES EXTERNES REALITZADES PEL PATRONAT MUNICIPAL DE L'HABITATGE.

1227P_2013 RELATIVA A LES ALTES I BAIXES DE TREBALLADORS AL PATRONAT MUNICIPAL DE L'HABITATGE.

1228P_2013 RELATIVA ALS ACOMIADAMENTS EFECTUATS AL PATRONAT MUNICIPAL DE L'HABITATGE.

1229P_2013 RELATIVA A L'ESTAT D'EXECUCIÓ DE COMPTES DEL PATRONAT MUNICIPAL DE L'HABITATGE.

1230P_2013 RELATIVA ALS INFORMES EXTERNS QUE HA ENCARREGAT EL PATRONAT MUNICIPAL DE L'HABITATGE.

1231P_2013 RELATIVA ALS ESTUDIS EXTERNS QUE HA ENCARREGAT EL PATRONAT MUNICIPAL DE L'HABITATGE.

1232P_2013 RELATIVA ALS DICTÀMENS EXTERNS REALITZATS PER EL PATRONAT MUNICIPAL DE L'HABITATGE.

1233P_2013 RELATIVA ALS CONTRACTES MENORS SIGNATS PER EL PATRONAT MUNICIPAL DE L'HABITATGE.

1234P_2013 RELATIVA A LES NOVES INCORPORACIONS AL PATRONAT MUNICIPAL DE L'HABITATGE. 1235P_2013 RELATIVA A LES ENQUESTES EXTERNES REALITZADES PER PALMAACTIVA.

1236P_2013 RELATIVA A LES ALTES I BAIXES DE TREBALLADORS DE PALMAACTIVA.

1237P_2013 RELATIVA A L'ESTAT D'EXECUCIÓ DE COMPTES D'INGRESSOS I DESPESES DE PALMAACTIVA.

1238P_2013 RELATIVA ALS INFORMES EXTERNS QUE HA ENCARREGAT PALMAACTIVA.

1239P_2013 RELATIVA ALS ESTUDIS EXTERNS QUE HA ENCARREGAT PALMAACTIVA.

1240P_2013 RELATIVA ALS DICTÀMENS EXTERNS REALITZATS PER PALMAACTIVA.

1241P_2013 RELATIVA ALS CONTRACTES MENORS SIGNATS PER PALMAACTIVA.

1242P_2013 RELATIVA A LES NOVES INCORPORACIONS A PALMAACTIVA.

1243P_2013 RELATIVA A LES ENQUESTES EXTERNES REALITZADES PER LA FUNDACIÓ ES BALUARD. 1244P_2013 RELATIVA A LES ALTES I BAIXES DE TREBALLADORS A LA FUNDACIÓ ES BALUARD.

1245P_2013 RELATIVA ALS ACOMIADAMENTS EFECTUATS A LA FUNDACIÓ ES BALUARD.

1246P_2013 RELATIVA A L'ESTAT D'EXECUCIÓ DE COMPTES D'INGRESSOS I DESPESES DE LA FUNDACIÓ ES BALUARD.

1247P_2013 RELATIVA ALS INFORMES EXTERNS QUE HA ENCARREGAT LA FUNDACIÓ ES BALUARD.

1248P_2013 RELATIVA ALS ESTUDIS EXTERNS QUE HA ENCARREGAT LA FUNDACIÓ ES BALUARD. 1249P_2013 RELATIVA ALS DICTÀMENS EXTERNS REALITZATS PER LA FUNDACIÓ ES BALUARD.

1250P_2013 RELATIVA ALS CONTRACTES MENORS SIGNATS PER LA FUNDACIÓ ES BALUARD.

1251P_2013 RELATIVA A LES NOVES INCORPORACIONS A LA FUNDACIÓ ES BALUARD.

1252P_2013 RELATIVA A LES ENQUESTES EXTERNES REALITZADES PEL CONSORCI MUSEU D'ART MODERN I CONTEMPORANI.

1253P_2013 RELATIVA A L'ESTAT D'EXECUCIÓ DE COMPTES D'INGRESSOS I DESPESES DEL CONSORCI MUSEU D'ART MODERN I CONTEMPORANI.

1254P_2013 RELATIVA ALS INFORMES EXTERNS QUE HA ENCARREGAT EL CONSORCI MUSEU D'ART MODERN I CONTEMPORANI.

1255P_2013 RELATIVA ALS ESTUDIS EXTERNS QUE HA ENCARREGAT EL CONSORCI MUSEU D'ART MODERN I CONTEMPORANI.

1256P_2013 RELATIVA ALS DICTÀMENS EXTERNS REALITZATS PEL CONSORCI MUSEU D'ART MODERN I CONTEMPORANI.

1257P_2013 RELATIVA ALS CONTRACTES MENORS SIGNATS PEL CONSORCI MUSEU D'ART MODERN I CONTEMPORANI.

1258P_2013 RELATIVA A LES ENQUESTES EXTERNES REALITZADES PER LA FUNDACIÓ CASALS D'ART I ESPAIS EXPOSITIUS DE PALMA.

1259P_2013 RELATIVA A LES ALTES I BAIXES DE TREBALLADORS A LA FUNDACIÓ CASALS D'ARTS I ESPAIS EXPOSITIUS DE PALMA.

1260P_2013 RELATIVA ALS ACOMIADAMENTS EFECTUATS A LA FUNDACIÓ CASALS D'ARTS I ESPAIS EXPOSITIUS DE PALMA.

1261P_2013 RELATIVA A L'ESTAT D'EXECUCIÓ DE COMPTES D'INGRESSOS I DESPESES DE LA FUNDACIÓ CASALS D'ARTS I ESPAIS EXPOSITIUS DE PALMA.

1262P_2013 PREGUNTA AMB RESPOSTA ESCRITA RELATIVA ALS INFORMES EXTERNS QUE HA ENCARREGAT LA FUNDACIÓ CASALS D'ART I ESPAIS EXPOSITIUS DE PALMA.

1263P_2013 RELATIVA ALS ESTUDIS EXTERNS QUE HA ENCARREGAT LA FUNDACIÓ CASALS D'ARTS I ESPAIS EXPOSITIUS DE PALMA.

1264P_2013 RELATIVA ALS DICTÀMENS EXTERNS REALITZATS PER LA FUNDACIÓ CASALS D'ART I ESPAIS EXPOSITIUS DE PALMA.

1265P_2013 RELATIVA ALS CONTRACTES MENORS SIGNATS PER LA FUNDACIÓ CASALS D'ART I ESPAIS EXPOSITIUS DE PALMA.

1266P_2013 RELATIVA A LES NOVES INCORPORACIONS A LA FUNDACIÓ CASALS D'ARTS I ESPAIS EXPOSITIUS DE PALMA.

1267P_2013 RELATIVA A LES ENQUESTES EXTERNES REALITZADES PER LA FUNDACIÓ TURISME PALMA 365.

1268P_2013 RELATIVA A LES ALTES I BAIXES DE TREBALLADORS DE LA FUNDACIÓ TURISME PALMA 365.

1269P_2013 RELATIVA A L'ESTAT D'EXECUCIÓ DE COMPTES D'INGRESSOS I DESPESES DE LA FUNDACIÓ TURISME PALMA 365.

1270P_2013 RELATIVA ALS INFORMES EXTERNS QUE HA ENCARREGAT LA FUNDACIÓ TURISME PALMA 365.

1271P_2013 RELATIVA ALS ESTUDIS EXTERNS QUE HA ENCARREGAT LA FUNDACIÓ TURISME PALMA 365.

1272P_2013 RELATIVA ALS DICTÀMENS EXTERNS REALITZATS PER LA FUNDACIÓ TURISME PALMA 365.

1273P_2013 RELATIVA ALS CONTRACTES MENORS SIGNATS PER LA FUNDACIÓ TURISME PALMA 365.

1274P_2013 RELATIVA A LES ENQUESTES EXTERNES REALITZADES PER L'INSTITUT MUNICIPAL D'INFORMÀTICA.

1275P_2013 RELATIVA A LES ALTES I BAIXES DE TREBALLADORS A L'INSTITUT MUNICIPAL D'INFORMÀTICA.

1276P_2013 RELATIVA ALS ACOMIADAMENTS EFECTUATS A L'INSTITUT MUNICIPAL D'INFORMÀTICA.

1277P_2013 RELATIVA A L'ESTAT D'EXECUCIÓ DE COMPTES D'INGRESSOS I DESPESES DE L'INSTITUT MUNICIPAL D'INFORMÀTICA.

1278P_2013 RELATIVA ALS INFORMES EXTERNS QUE HA ENCARREGAT L'INSTITUT MUNICIPAL D'INFORMÀTICA.

1279P_2013 RELATIVA ALS ESTUDIS EXTERNS QUE HA ENCARREGAT L'INSTITUT MUNICIPAL D'INFORMÀTICA.

1280P_2013 RELATIVA ALS DICTÀMENS EXTERNS REALITZATS PER L'INSTITUT MUNICIPAL D'INFORMÀTICA.

1281P_2013 RELATIVA ALS CONTRACTES MENORS SIGNATS PER L'INSTITUT MUNICIPAL D'INFORMÀTICA.

1282P_2013 RELATIVA A LES NOVES INCORPORACIONS A L'INSTITUT MUNICIPAL D'INFORMÀTICA.

1283P_2013 RELATIVA ALS CONVENIS SIGNATS PER L'INSTITUT MUNICIPAL D'INFORMÀTICA.

1284P_2013 RELATIVA ALS AVANTPROJECTES, PROJECTES BÀSICS I PROJECTES D'EXECUCIÓ ENCARREGATS PER L'INSTITUT MUNICIPAL D'INFORMÀTICA.

1285P_2013 RELATIVA A LES ENQUESTES EXTERNES REALITZADES PEL CONSORCI VELÒDROM PALMA ARENA.

1286P_2013 RELATIVA A LES ALTES I BAIXES DE TREBALLADORS DEL CONSORCI VELÒDROM PALMA ARENA.

1287P_2013 RELATIVA ALS ACOMIADAMENTS EFECTUATS PEL CONSORCI VELÒDROM PALMA ARENA.

1288P_2013 RELATIVA A L'ESTAT D'EXECUCIÓ DE COMPTES D'INGRESSOS I DESPESES DEL CONSORCI VELÒDROM PALMA ARENA.

1289P_2013 RELATIVA ALS INFORMES EXTERNS QUE HA ENCARREGAT EL CONSORCI VELÒDROM PALMA ARENA.

1290P_2013 RELATIVA ALS ESTUDIS EXTERNS QUE HA ENCARREGAT EL CONSORCI VELÒDROM PALMA ARENA.

1291P_2013 RELATIVA ALS DICTÀMENS EXTERNS REALITZATS PEL CONSORCI VELÒDROM PALMA ARENA.

1292P_2013 RELATIVA ALS CONTRACTES MENORS SIGNATS PEL CONSORCI VELÒDROM PALMA ARENA.

1293_2013 RELATIVA A LES NOVES INCORPORACIONS AL CONSORCI VELÒDROM PALMA ARENA. 1294P_2013 RELATIVA A LES ENQUESTES EXTERNES REALITZADES PER LA SOCIETAT MUNICIPAL D'APARCAMENTS I PROJECTES, S.A.

1295P_2013 RELATIVA A LES ALTES I BAIXES DE TREBALLADORS A LA SOCIETAT MUNICIPAL D'APARCAMENTS I PROJECTES, S.A

1296P_2013 RELATIVA ALS ACOMIADAMENTS EFECTUATS A LA SOCIETAT MUNICIPAL D'APARCAMENTS I PROJECTES, S.A.

1297P_2013 RELATIVA A L'ESTAT D'EXECUCIÓ DE COMPTES D'INGRESSOS I DESPESES DE LA SOCIETAT MUNICIPAL D'APARCAMENTS I PROJECTES, S.A.

1298P_2013 RELATIVA ALS INFORMES EXTERNS QUE HA ENCARREGAT LA SOCIETAT MUNICIPAL D'APARCAMENTS I PROJECTES, S.A.

1299P_2013 RELATIVA ALS ESTUDIS EXTERNS QUE HA ENCARREGAT LA SOCIETAT MUNICIPAL D'APARCAMENTS I PROJECTES, S.A.

1300P_2013 RELATIVA ALS DICTÀMENS EXTERNS REALITZATS PER LA SOCIETAT MUNICIPAL D'APARCAMENTS I PROJECTES, SA.

1301P_2013 RELATIVA ALS CONTRACTES MENORS SIGNATS PER LA SOCIETAT MUNICIPAL D'APARCAMENTS I PROJECTES, S.A

1302P_2013 RELATIVA A LES NOVES INCORPORACIONS A LA SOCIETAT MUNICIPAL D'APARCAMENTS I PROJECTES, S.A.

1303P_2013 RELATIVA ALS CONVENIS SIGNATS PER LA SOCIETAT MUNICIPAL D'APARCAMENTS I PROJECTES, S.A.

1304P_2013 RELATIVA A LES ENQUESTES EXTERNES REALITZADES PER L'EMPRESA MERCAPALMA, S.A.

1305P_2013 RELATIVA A LES ALTES I BAIXES DE TREBALLADORS A L'EMPRESA MERCAPALMA, S.A. 1306P_2013 RELATIVA ALS ACOMIADAMENTS EFECTUATS A L'EMPRESA MERCAPALMA, S.A.

1307P_2013 RELATIVA A L'ESTAT D'EXECUCIÓ DE COMPTES D'INGRESSOS I DESPESES DE L'EMPRESA MERCAPALMA, S.A.

1308P_2013 RELATIVA ALS INFORMES EXTERNS QUE HA ENCARREGAT L'EMPRESA MERCAPALMA, S.A. 1309P_2013 RELATIVA ALS ESTUDIS EXTERNS QUE HA ENCARREGAT L'EMPRESA MERCAPALMA, S.A. 1310P_2013 RELATIVA ALS DICTÀMENS EXTERNS REALITZATS PER L'EMPRESA MERCAPALMA, S.A.

1311P_2013 RELATIVA ALS CONTRACTES MENORS SIGNATS PER L'EMPRESA MERCAPALMA, S.A.

1312P_2013 RELATIVA A LES NOVES INCORPORACIONS A L'EMPRESA MERCAPALMA, S.A.

1313P_2013 RELATIVA A LES ENQUESTES EXTERNES REALITZADES PER LA FUNDACIÓ PILAR I JOAN MIRÓ.

1314P_2013 RELATIVA A LES ALTES I BAIXES DE TREBALLADORS A LA FUNDACIÓ PILAR I JOAN MIRÓ. 1315P_2013 RELATIVA ALS ACOMIADAMENTS EFECTUATS A LA FUNDACIÓ PILAR I JOAN MIRÓ.

1316P_2013 RELATIVA A L'ESTAT D'EXECUCIÓ DE COMPTES D'INGRESSOS I DESPESES DE LA FUNDACIÓ PILAR I JOAN MIRÓ.

1317P_2013 RELATIVA ALS INFORMES EXTERNS QUE HA ENCARREGAT LA FUNDACIÓ PILAR I JOAN MIRÓ.

1318P_2013 RELATIVA ALS ESTUDIS EXTERNS QUE HA ENCARREGAT LA FUNDACIÓ PILAR I JOAN MIRÓ.

1319P_2013 RELATIVA ALS DICTÀMENS EXTERNS REALITZATS PER LA FUNDACIÓ PILAR I JOAN MIRÓ. 1320P_2013 RELATIVA ALS CONTRACTES MENORS SIGNATS PER LA FUNDACIÓ PILAR I JOAN MIRÓ. 1321P_2013 RELATIVA A LES NOVES INCORPORACIONS A LA FUNDACIÓ PILAR I JOAN MIRÓ.

1322P_2013 RELATIVA A LES ENQUESTES EXTERNES REALITZADES PER LA FUNDACIÓ PÚBLICA BALEAR PER A LA MÚSICA.

1323P_2013 RELATIVA A LES ALTES I BAIXES DE TREBALLADORS A LA FUNDACIÓ PÚBLICA BALEARS PER A LA MÚSICA.

1324P_2013 RELATIVA ALS ACOMIADAMENTS EFECTUATS A LA FUNDACIÓ PÚBLICA BALEARS PER A LA MÚSICA.

1325P_2013 RELATIVA A L'ESTAT D'EXECUCIÓ DE COMPTES D'INGRESSOS I DESPESES DE LA FUNDACIÓ PÚBLICA BALEARS PER A LA MÚSICA.

1326P_2013 RELATIVA ALS INFORMES EXTERNES QUE HA ENCARREGAT LA FUNDACIÓ PÚBLICA BALEARS PER A LA MÚSICA.

1327P_2013 RELATIVA ALS ESTUDIS EXTERNES QUE HA ENCARREGAT LA FUNDACIÓ PÚBLICA BALEARS PER A LA MÚSICA.

1328P_2013 RELATIVA ALS DICTÀMENS EXTERNES REALITZATS PER LA FUNDACIÓ PÚBLICA BALEARS PER A LA MÚSICA.

1329P_2013 RELATIVA ALS CONTRACTES MENORS SIGNATS PER LA FUNDACIÓ PÚBLICA BALEARS PER A LA MÚSICA.

1330P_2013 RELATIVA A LES NOVES INCORPORACIONS A LA FUNDACIÓ PÚBLICA BALEARS PER A LA MÚSICA.

1331P_2013 RELATIVA A LES ENQUESTES EXTERNES REALITZADES PEL PALAU DE CONGRESSOS, S.A. 1332P_2013 RELATIVA A LES ALTES I BAIXES DE TREBALLADORS DEL PALAU DE CONGRESSOS, S.A. 1333P_2013 RELATIVA ALS ACOMIADAMENTS EFECTUATS PEL PALAU DE CONGRESSOS, S.A.

1334P_2013 RELATIVA A L'ESTAT D'EXECUCIÓ DE COMPTES D'INGRESSOS I DESPESES DEL PALAU DE CONGRESSOS.

1335P_2013 RELATIVA ALS INFORMES EXTERNES QUE HA ENCARREGAT EL PALAU DE CONGRESSOS, S.A.

1336P_2013 RELATIVA ALS ESTUDIS EXTERNES QUE HA ENCARREGAT EL PALAU DE CONGRESSOS, S.A. 1337P_2013 RELATIVA ALS DICTÀMENS EXTERNES REALITZATS PEL PALAU DE CONGRESSOS, S.A.

1338P_2013 RELATIVA ALS CONTRACTES MENORS SIGNATS PEL PALAU DE CONGRESSOS, S.A.

1339P_2013 RELATIVA A LES NOVES INCORPORACIONS AL PALAU DE CONGRESSOS.

1340P_2013 RELATIVA A LES ENQUESTES EXTERNES REALITZADES PEL CONSORCI RIBA.

1341P_2013 RELATIVA A LES ALTES I BAIXES DE TREBALLADORS AL CONSORCI RIBA.

1342P_2013 RELATIVA ALS ACOMIADAMENTS EFECTUATS AL CONSORCI RIBA.

1343P_2013 RELATIVA A L'ESTAT D'EXECUCIÓ DE COMPTES D'INGRESSOS I DESPESES DEL CONSORCI RIBA.

1344P_2013 RELATIVA ALS INFORMES EXTERNES QUE HA ENCARREGAT EL CONSORCI RIBA.

1345P_2013 RELATIVA ALS ESTUDIS EXTERNES QUE HA ENCARREGAT EL CONSORCI RIBA.

1346P_2013 RELATIVA ALS DICTÀMENS EXTERNES REALITZATS PEL CONSORCI RIBA.

1347P_2013 RELATIVA ALS CONTRACTES MENORS SIGNATS PEL CONSORCI RIBA.

1348P_2013 RELATIVA A LES NOVES INCORPORACIONS AL CONSORCI RIBA.

1349P_2013 RELATIVA A LES HORES EXTRAORDINÀRIES REALITZADES PER L'ÀREA DE BATLIA.

1350P_2013 RELATIVA ALS DECRETS DE BATLIA.

1351P_2013 RELATIVA AL SERVEI D'ATENCIÓ MUNICIPAL DE L'ÀREA DE BENESTAR SOCIAL.

1352P_2013 RELATIVA AL PROGRAMA DE REFORÇ A LA INTEGRACIÓ SOCIAL I EDUCATIVA (PRISE) DE LA REGIDORIA DE BENESTAR SOCIAL, IMMIGRACIÓ I PARTICIPACIÓ CIUTADANA.

1353P_2013 RELATIVA AL SERVEI D'AJUDA A DOMICILI (SAD) DE L'ÀREA DE BENESTAR SOCIAL.

1354P_2013 RELATIVA A L'OFICINA D'ATENCIÓ A LA IMMIGRACIÓ (OFIM) DE L'ÀREA DE BENESTAR SOCIAL.

1355P_2013 RELATIVA AL SERVEI D'ASSISTÈNCIA DE VIOLÈNCIA DOMÈSTICA I DE GÈNERE DE LA POLICIA LOCAL DE PALMA.

1356P_2013 RELATIVA AL SERVEI DE TELEASSISTÈNCIA DE L'ÀREA DE BENESTAR SOCIAL.

1357P_2013 RELATIVA A LES AJUDES ECONÒMIQUES URGENTS DE L'ÀREA DE BENESTAR SOCIAL.

1358P_2013 RELATIVA ALS CENTRES DE DIA DE L'ÀREA DE BENESTAR SOCIAL.

1359P_2013 RELATIVA AL PROGRAMA DE FINANÇAMENT DE MICROCRÈDITS DE LA CAIXA QUE GESTIONA PALMAACTIVA.

1360P_2013 RELATIVA ALS PROGRAMES DE FORMACIÓ DE PALMAACTIVA.

1361P_2013 RELATIVA AL PROGRAMA D'OCUPACIÓ I ORIENTACIÓ LABORAL DE PALMAACTIVA.

1362P_2013 RELATIVA AL PROJECTE "VIVER D'EMPRESES" DE PALMAACTIVA.

1363P_2013 RELATIVA AL SERVEI DE MENJAR A DOMICILI DE L'ÀREA DE BENESTAR SOCIAL.

1364P_2013 RELATIVA AL NOMBRE DE BICICLETES QUE PASSEN PELS PUNTS DE MESURA.

1365P_2013 RELATIVA A LES SANCIONS AL BARRI DE SA GERRERIA.

1366P_2013 RELATIVA ALS CREUERS QUE ARRIBEN AL PORT DE PALMA.

1367P_2013 RELATIVA A L'EMPRESA ASITSA.

1368P_2013 RELATIVA A LA SUBVENCIÓ DE L'EMT.

1369P_2013 RELATIVA AL MANTENIMENT DELS COL·LEGIS PÚBLICS.

1370P_2013 RELATIVA AL L'ESTAT DE LA FLOTA D'AUTOBUSOS.

1371P_2013 RELATIVA ALS USUARIS DE BICIPALMA.

1372P_2013 RELATIVA A DESPESES PER VIATGES A LA FUNDACIÓ PILAR I JOAN MIRÓ.

1373P_2013 RELATIVA A DESPESES PER VIATGES A LA FUNDACIÓ CASALS D'ART I ESPAIS EXPOSITIUS.

1374P_2013 RELATIVA A PLANS ZONALS.

Complimentat l'objecte de la convocatòria el president aixeca la sessió, de la qual, com a secretària, estenc aquesta acta.

La secretària general del Ple