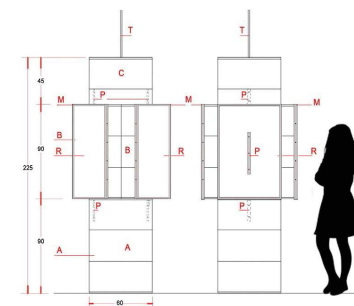


5. PLÀNOLS

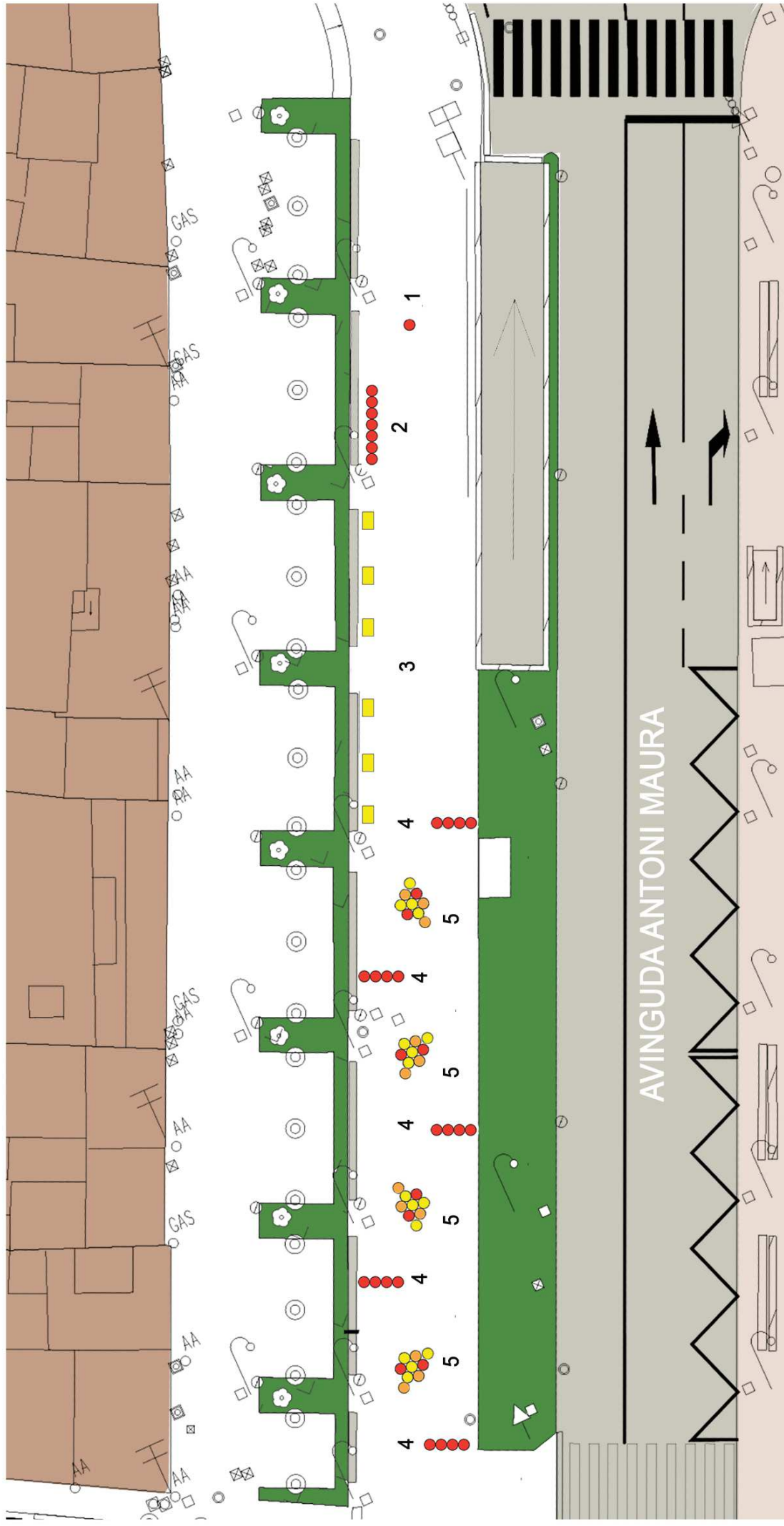




- 1 PRESENTACIÓ
- 2 TÍTOL
- 3 ÀMBITS TEMÀTICS
- 4 CONFRARIES
- 5 EXPOSICIÓ CARTELLS

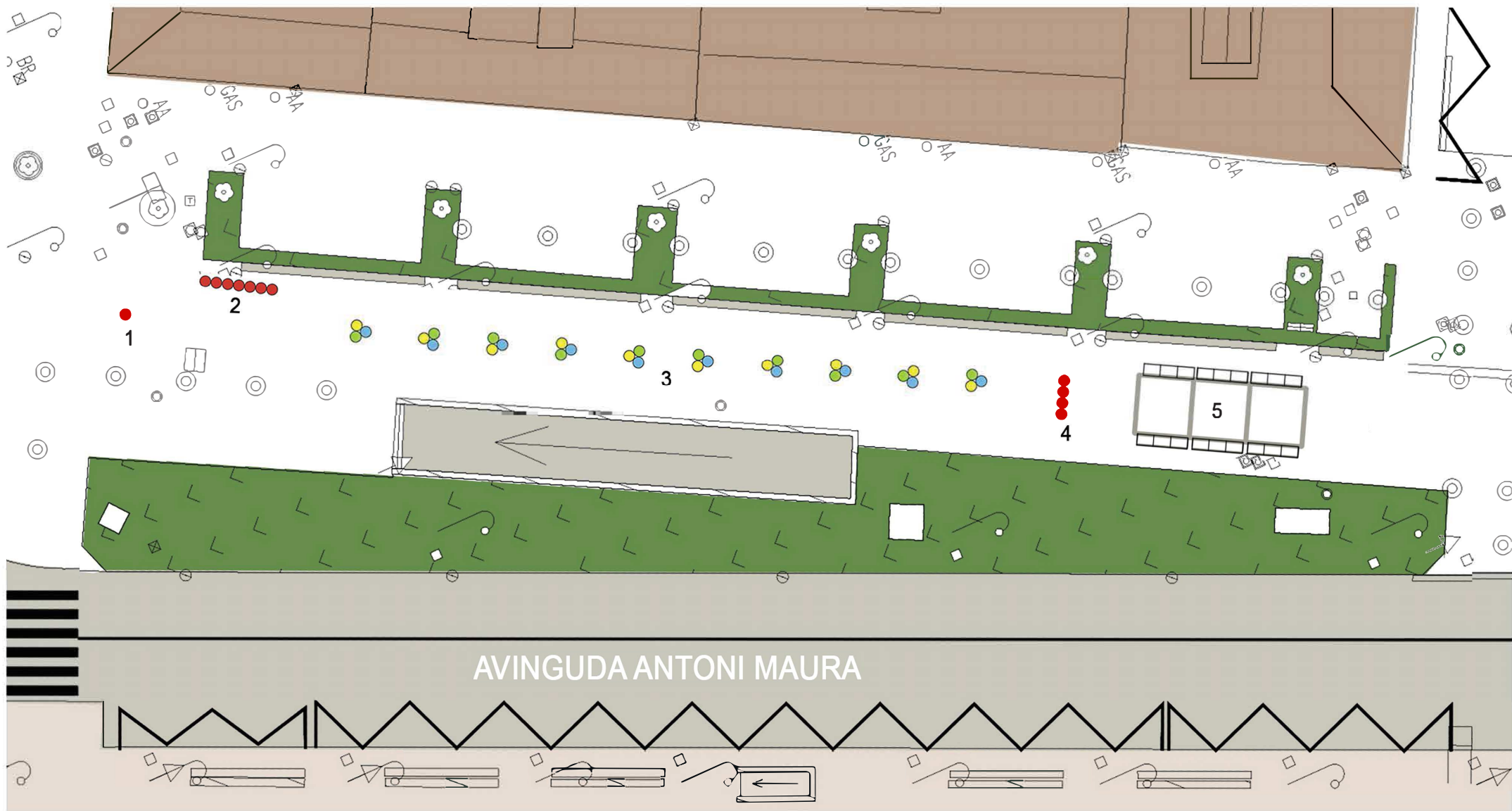
Plànol: **PLANTA EXPOSICIÓ**

Projecte: **Exposició ADN SANT SEBASTIÀ**
Promotor: ÀREA DE PARTICIPACIÓ CIUTADANA, AJUNTAMENT DE PALMA
Data: Agosto 2021



- 1 PRESENTACIÓ - 2 TÍTOL - 3 INTRODUCCIÓ
- 4 SEPARADORS - 5 MÓDULS ÀMBITS

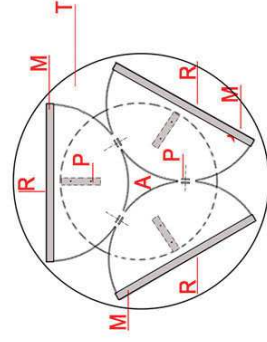
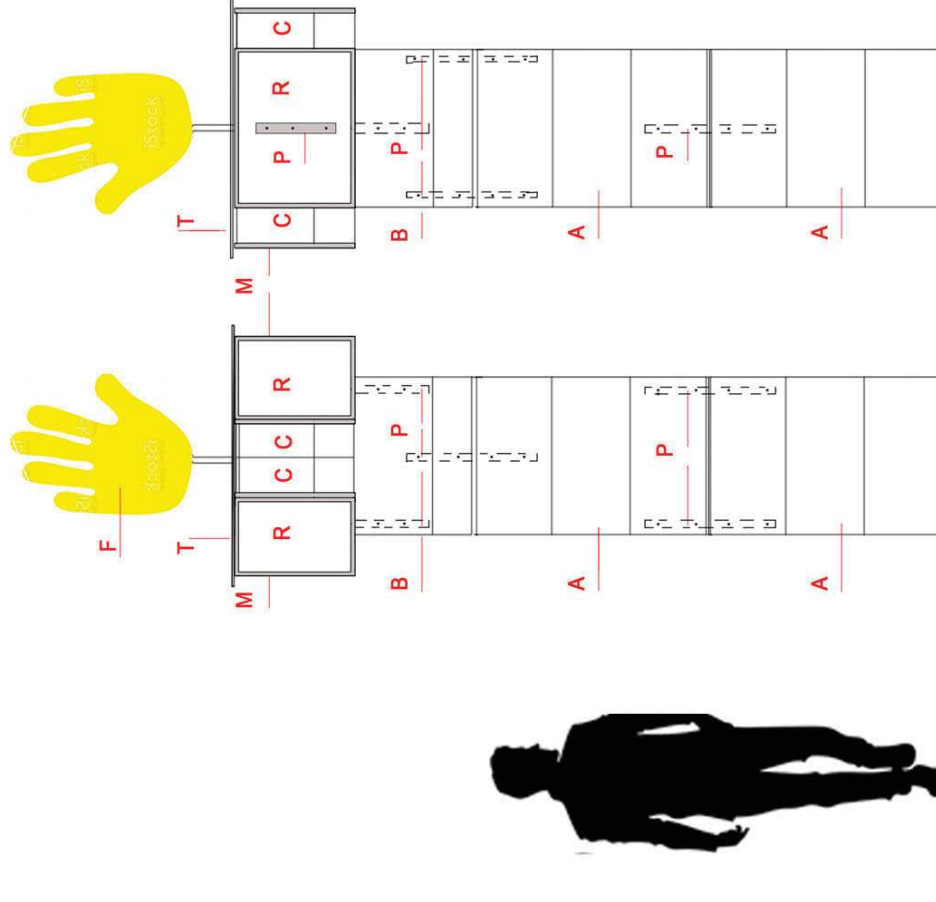
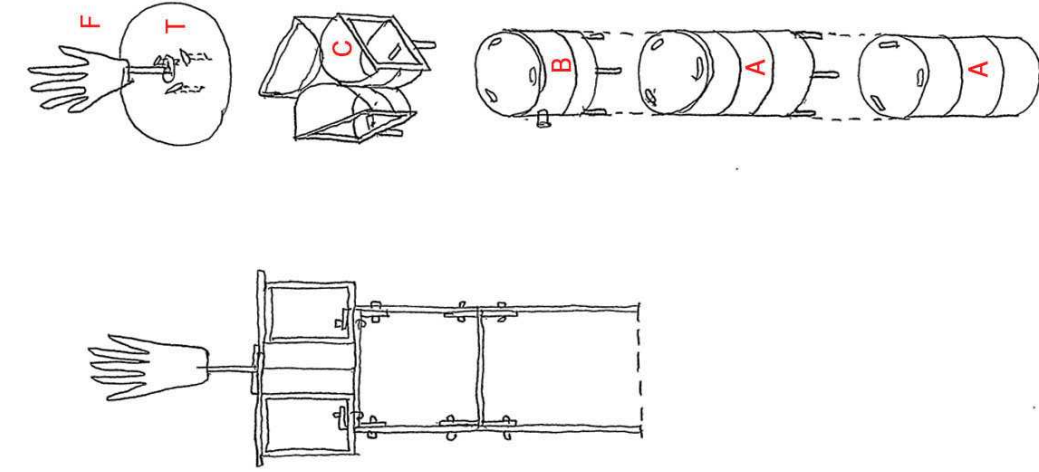
Plànol: **PLANTA SECTOR 1**
Escala 1:200



1 PRESENTACIÓ - 2 TÍTOL - 3 EXPOSICIÓ CARTELLS
4 SEPARADOR - 5 ÀMBIT CONFRARIES

Plànol: **PLANTA SECTOR 2**
Escala 1:200

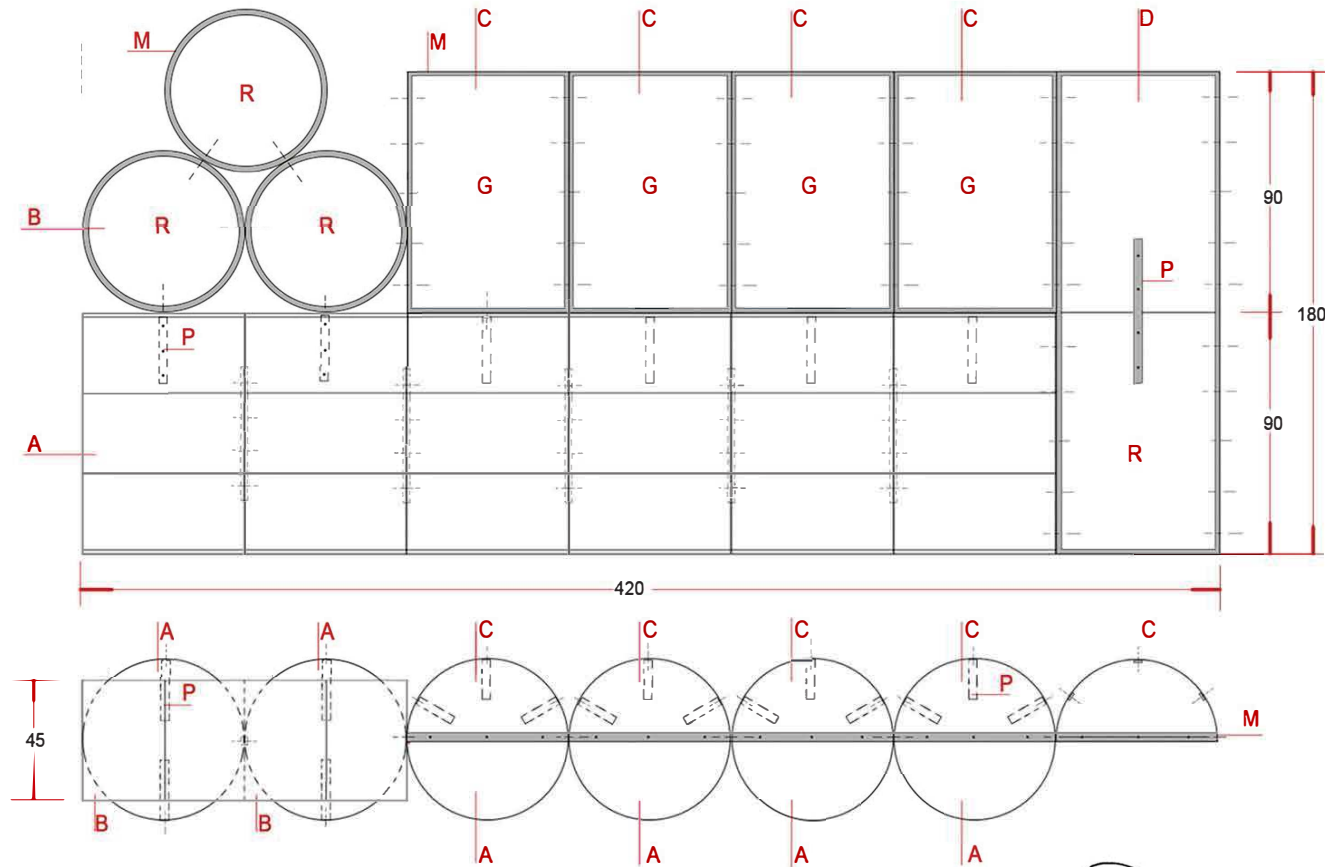
Projecte: **Exposició ADN SANT SEBASTIÀ**
Promotor: ÀREA DE PARTICIPACIÓ CIUTADANA, AJUNTAMENT DE PALMA
Data: Agosto 2021



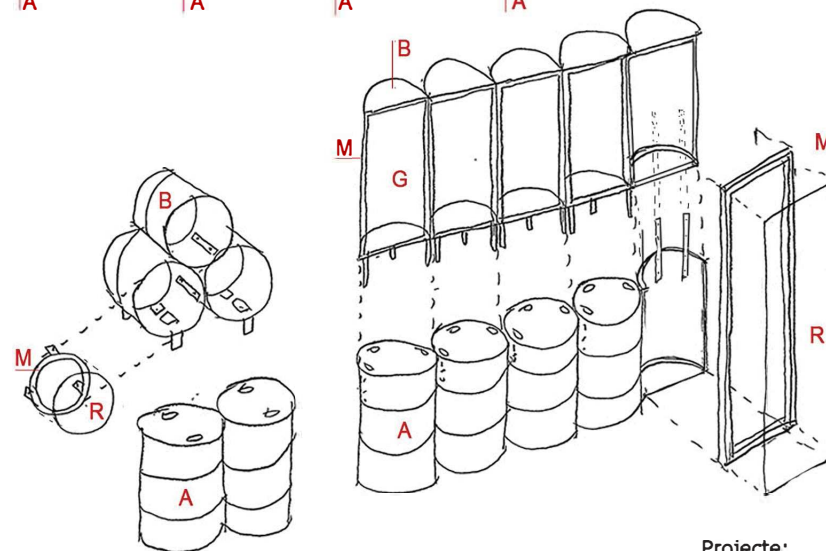
- A** BIDÓ BASE AMB TAPA EXTRAIBLE
1 unitat
- B** 1/2 BIDÓ AMB TAPA FIXA
TALLAT TRANSVERSAL
1 unitats
- C** 1/2 BIDÓ AMB TAPA FIXA
TALLAT TRANSVERSAL Y LONGITUDINAL
3 unitats
- M** MARC METÀL·LIC
Angle galvanitzat 30 x 15
3 unitats
- P** PLATINES DE SUBJECCIÓ
3 unitats planes de 50 x 3 x 0,3 cm.
6 unitats en L de 30 x 20 x 0,3 cm.
- R** RETROIL·LUMINAT
metacrilat 5 mm imprés
3 unitats
- T** TAPA SUPERIOR CIRCULAR
DIÀMETRE 100 cm
amb tub per a electricitat
1 unitat
- F** FIGURA RETALLADA AMB
TUB PER ENTRADA ELECTRICA

Plànel : MÒDUL PRESENTACIÓ

Escala 1:200



- A** BIDÓ BASE AMB TAPA EXTRAIBLE
6 unitat
- B** 1/2 BIDÓ AMB TAPA FIXA TALLAT TRANSVERSAL
3 unitats
- C** 1/2 BIDÓ AMB TAPA FIXA TALLAT LONGITUDINAL TAPA FIXA
4 unitats
- D** 1/2 BIDÓ AMB TAPA EXTRAIBLE TALLAT LONGITUDINAL
2 unitats
- M** MARC METÀL·LIC
Angle galvanitzat 30 x 15
5 unitats
- P** PLATINES DE SUBJECCIÓ
10 unitats planes de 50 x 3 x 0,3 cm.
16 unitats en L de 30 x 20 x 0,3 cm.
- G** GRÀFICA
PANEL COMPOSITE IMPRÈS
4 unitats
- R** RETROIL·LUMINAT
metacrilat 5 mm imprès
Circulars 60 cm. diàmetre
3 unitats
Rectangular 180 x 60 cm.
1 unitat



Plano: **MÒDUL EXPOSITIU TÍTOL**
Escala: 1:200

Projecte: **Exposició ADN SANT SEBASTIÀ**
Promotor: ÀREA DE PARTICIPACIÓ CIUTADANA, AJUNTAMENT DE PALMA
Data: Agosto 2021

A BIDÓ BASE AMB TAPA EXTRAÏBLE
4 unitats

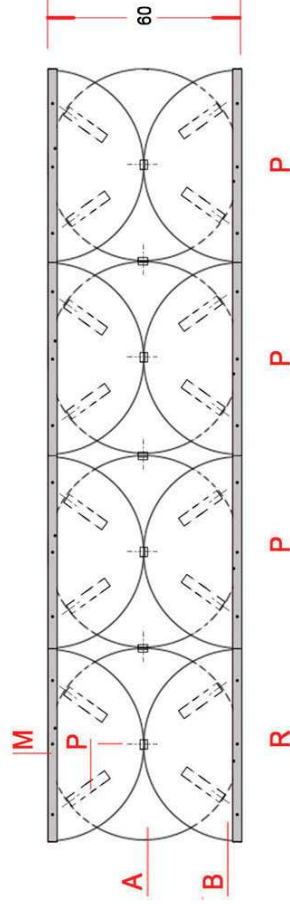
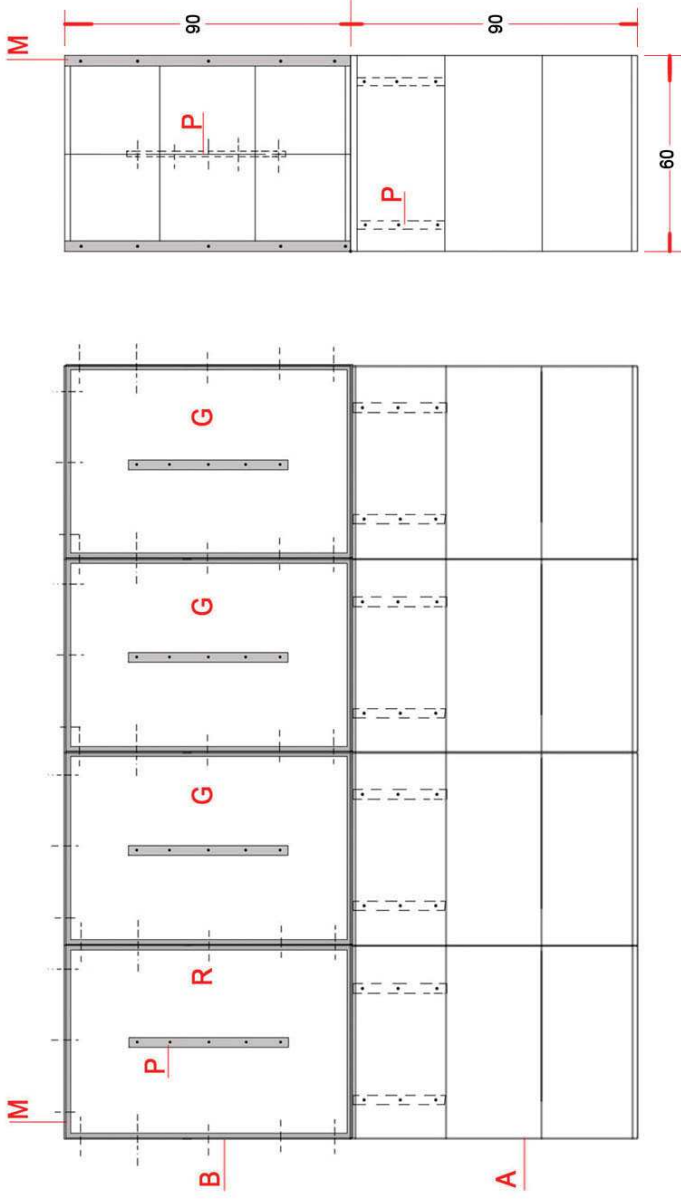
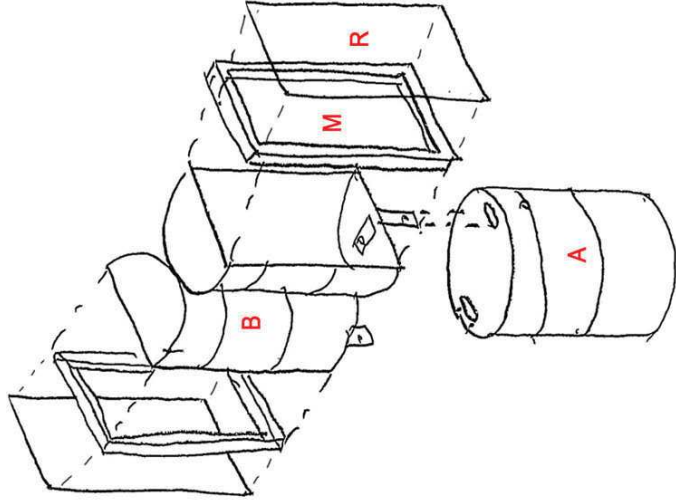
B 1/2 BIDÓ AMB TAPA FIXA TALLAT LONGITUDINAL
8 unitats

M MARC METÀL·LIC
Angle galvanitzat 30 x 15
8 unitats

P PLATINES DE SUBJECCIÓ
8 unitats planes de 50 x 3 x 0,3 cm.
16 unitats en L de 30 x 20 x 0,3 cm.

G GRÀFICA COMPOSITE IMPRÈS
6 unitats

R RETROIL·LUMINAT metacrilat 5 mm imprès
2 unitats



Plànol: **MÒDUL SEPARADOR**

Escala 10 cm

1 PEÇA CENTRAL
 2 BIDONS AMB TAPA EXTRAIBLE
 1/2 BIDO AMB TAPA FIXA
 TALLAT TRANSVERSAL

2a- 2d mòduls retroil.luminat
 1 BIDO AMB TAPA EXTRAIBLE
 1/2 BIDO AMB TAPA FIXA
 TALLAT LONGITUDINAL

2b - 2c mòduls retroil.luminat
 1/2 BIDO AMB TAPA FIXA
 TALLAT TRANSVERSAL AMB POTES
 1/2 BIDO AMB TAPA FIXA
 TALLAT TRANSVERSAL

3a retroil.luminat
 1/2 BIDO AMB TAPA FIXA
 TALLAT TRANSVERSAL AMB POTES

3b retroil.luminat
 1 BIDO AMB TAPA EXTRAIBLE

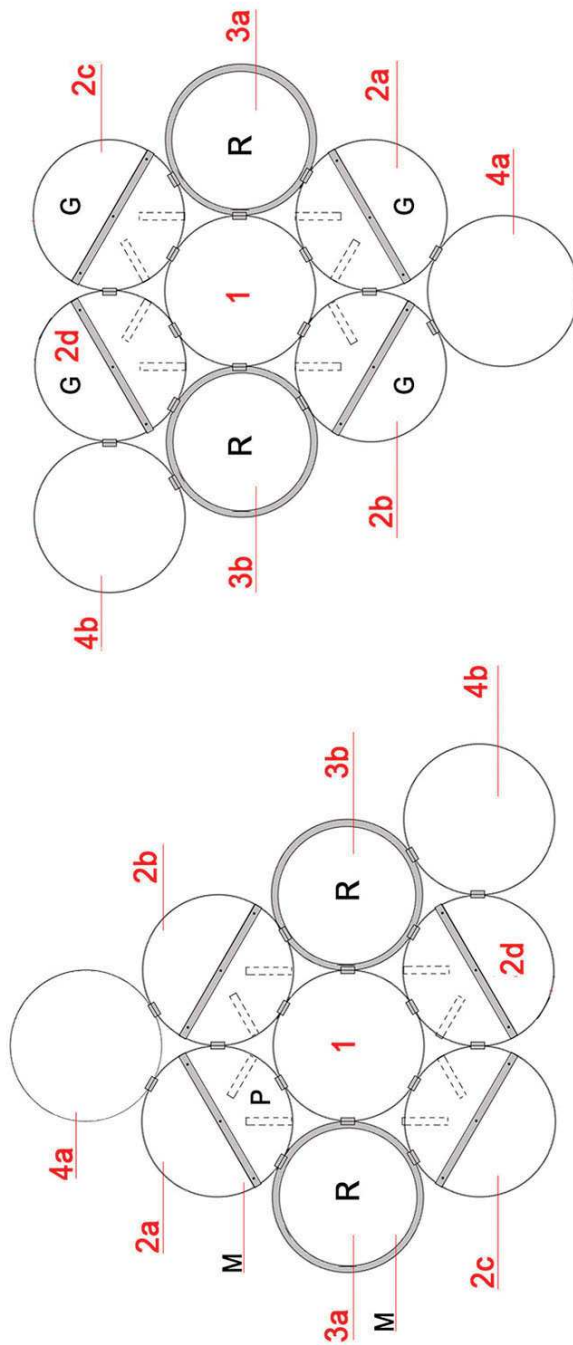
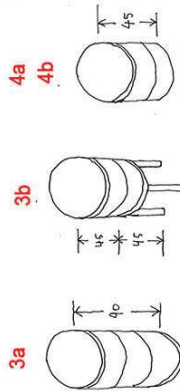
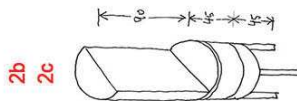
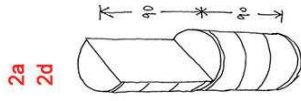
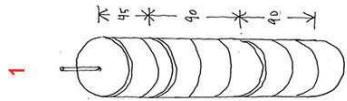
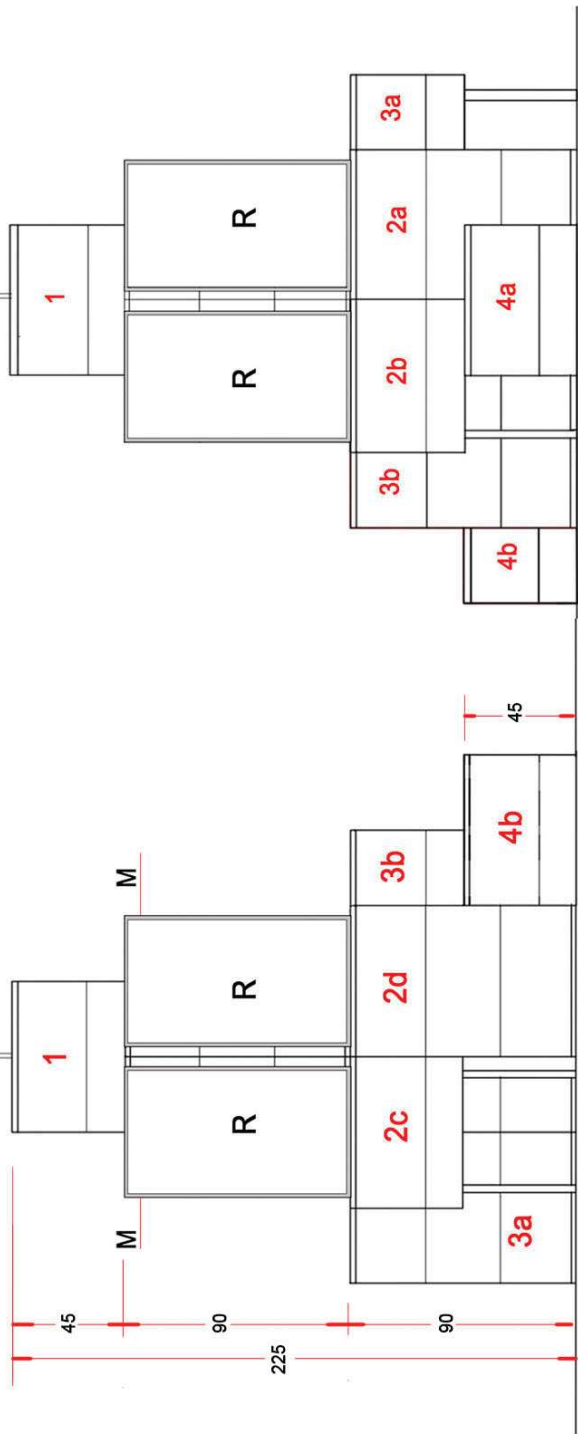
4a - 4b SEIENT
 1/2 BIDO TAPA FIXA
 TALLAT TRANSVERSAL

M MARC METÀL·LIC
 Angle galvanitzat 30 x 15
 4 unitats
 CIRCULAR 60CM, DIÀMETRE
 2 unitats

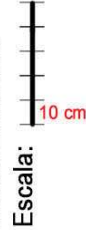
P PLATINES DE SUBJECCIÓ
 14 unitats planes de 50 x 3 x 0,3 cm.
 16 unitats en L de 30 x 20 x 0,3 cm.

G GRÀFICA
 COMPOSITE IMPRÈS SEMICIRCULAR
 30cm. diàmetre
 8 unitats

R RETROIL·LUMINAT
 metacrilat 5 mm imprès
 rectangular 60x90cm
 4 unitats
 circular 60cm. diàmetre
 2 unitats

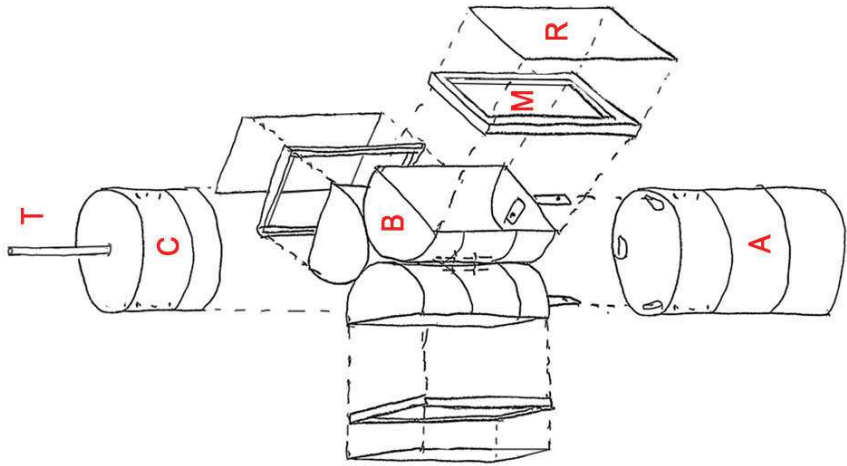
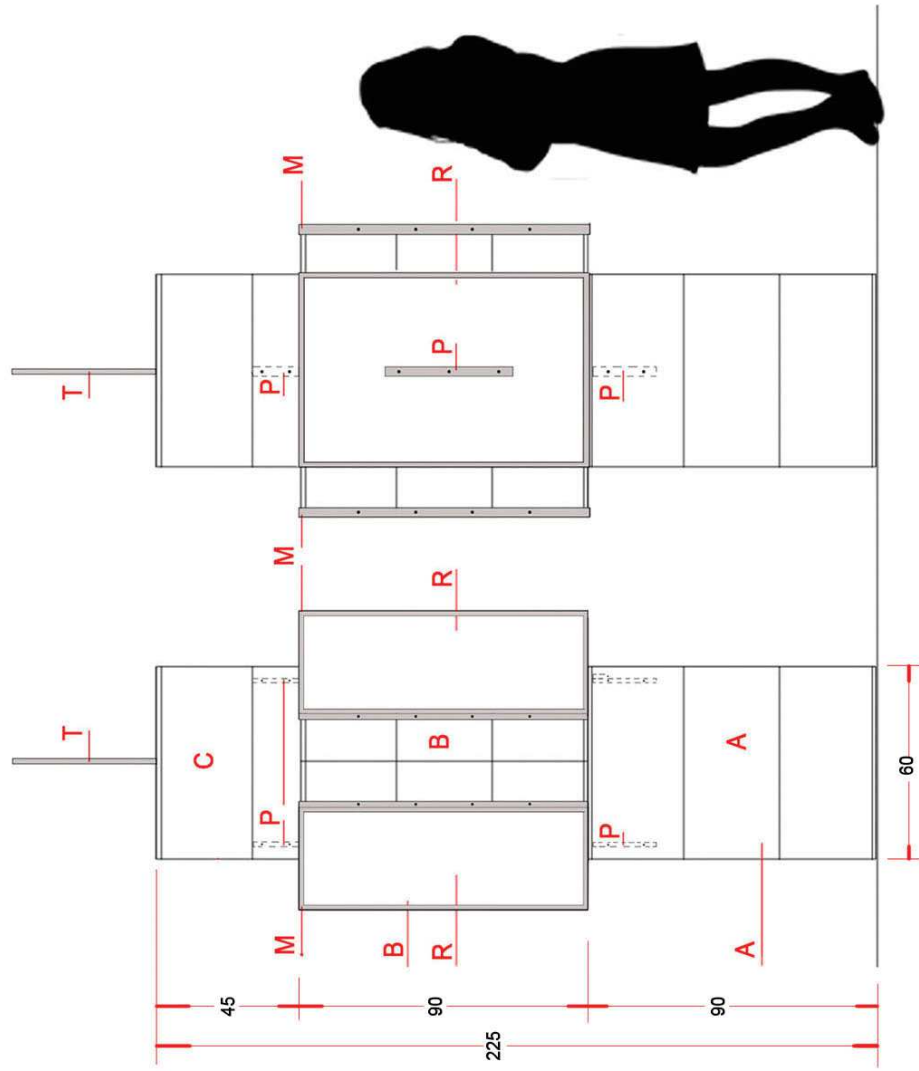


Plànol: MÒDUL ÀMBITS

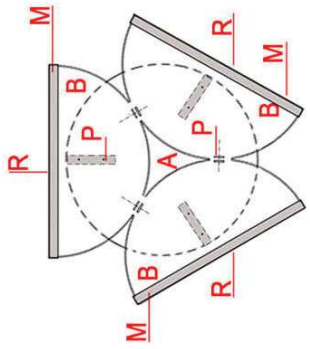


Projecte:
 Promotor:
 Data:

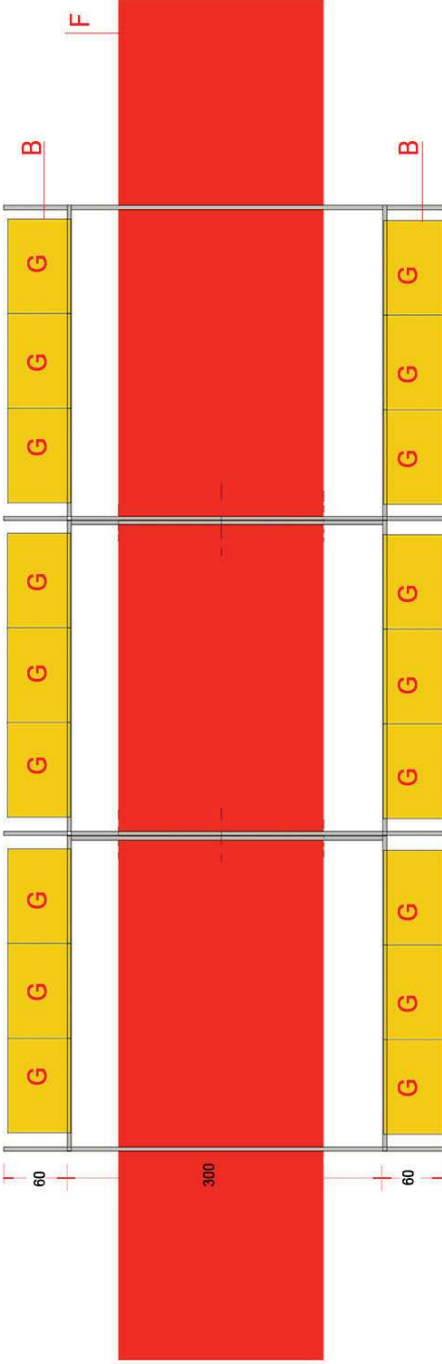
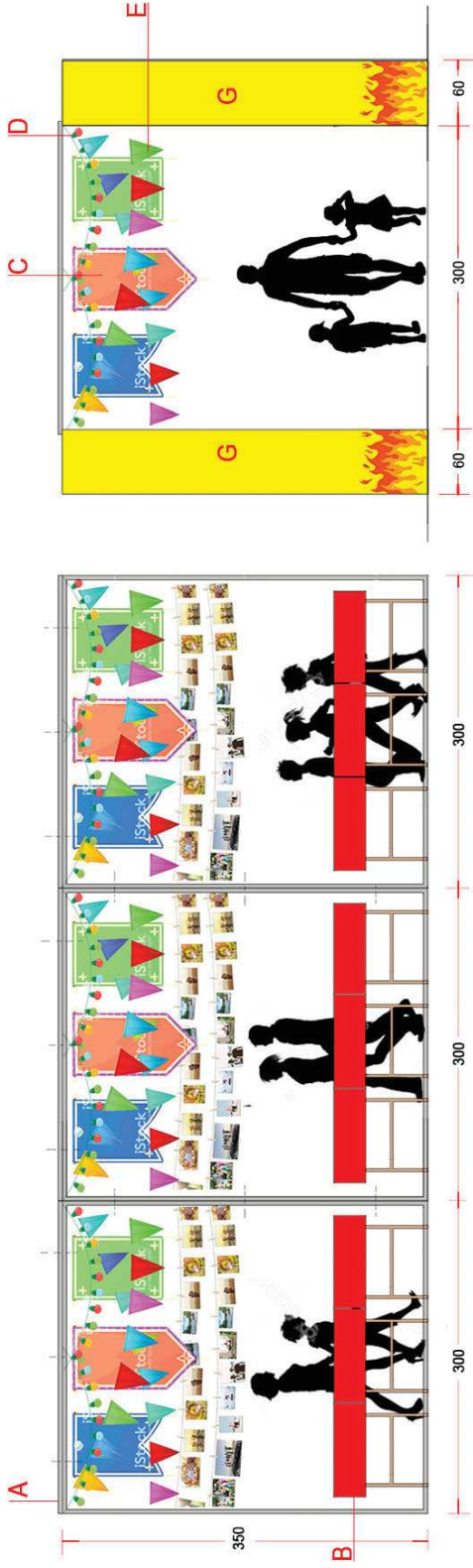
Exposició **ADN SANT SEBASTIÀ**
 ÀREA DE PARTICIPACIÓ CIUTADANA, AJUNTAMENT DE PALMA
 Agosto 2021



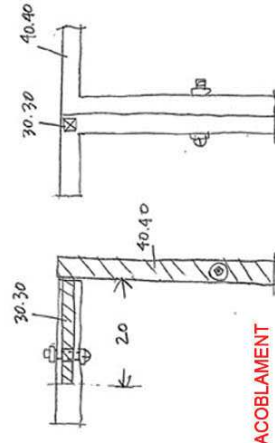
- A** BIDÓ BASE AMB TAPA EXTRAÏBLE
1 unitats
- B** 1/2 BIDÓ AMB TAPA FIXA TALLAT LONGITUDINAL
3 unitats
- C** 1/2 BIDÓ AMB TAPA FIXA TALLAT TRANSVERSAL
1 unitat
- M** MARC METÀL·LIC
Angle galvanitzat 30 x 15
3 unitats
- P** PLATINES DE SUBJECCIÓ
3 unitats planes de 50 x 3 x 0,3 cm.
6 unitats en L de 30 x 20 x 0,3 cm.
- R** RETROIL·LUMINAT metacrilat 5 mm imprès
3 unitats
- T** TUB METÀL·LIC PER ENTRADA ELÈCTRICA
1 unitat



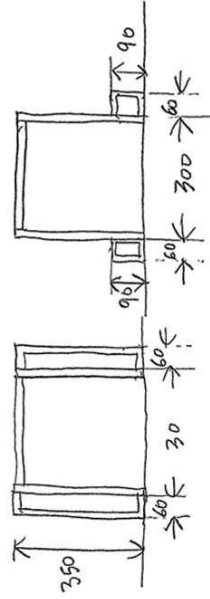
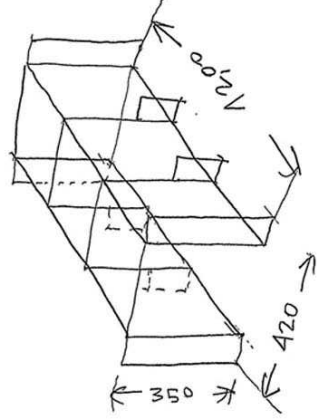
Plànoi: **MÒDUL CARTELLS**
Escala 10 cm



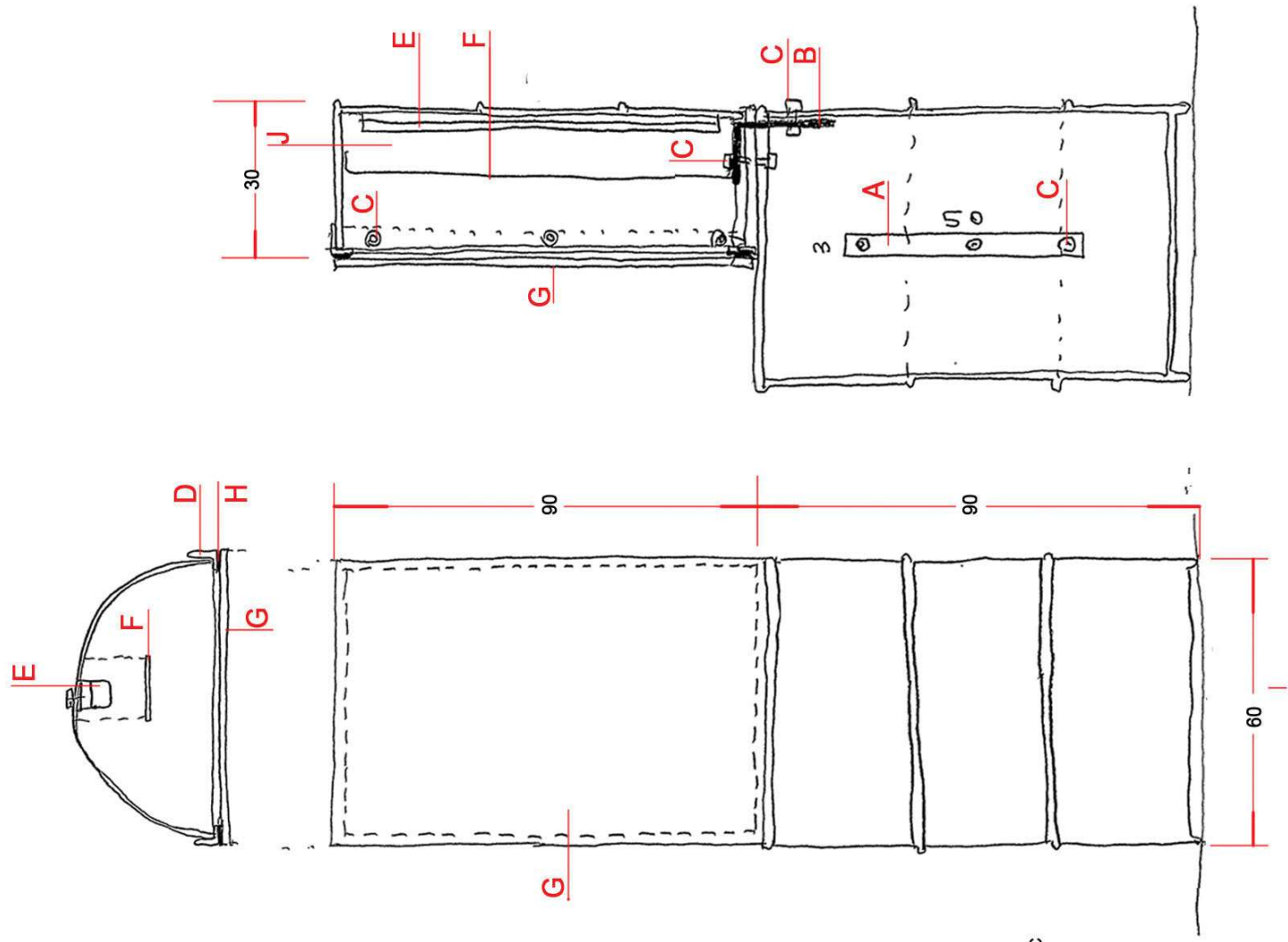
- A ESTRUCTURA METÀL·LICA DESMUNTABLE
- B 1/2 BIDÓ AMB POTES
18 unitats
- C ESTENDARDS DE CONFRARIES
- D TIRAS DE LLUMS LED COLORS
- E MOCADORS CONFRARIES
- F MOQUETA FIRAL
- G PANELL COMPOSITE IMPRÈS



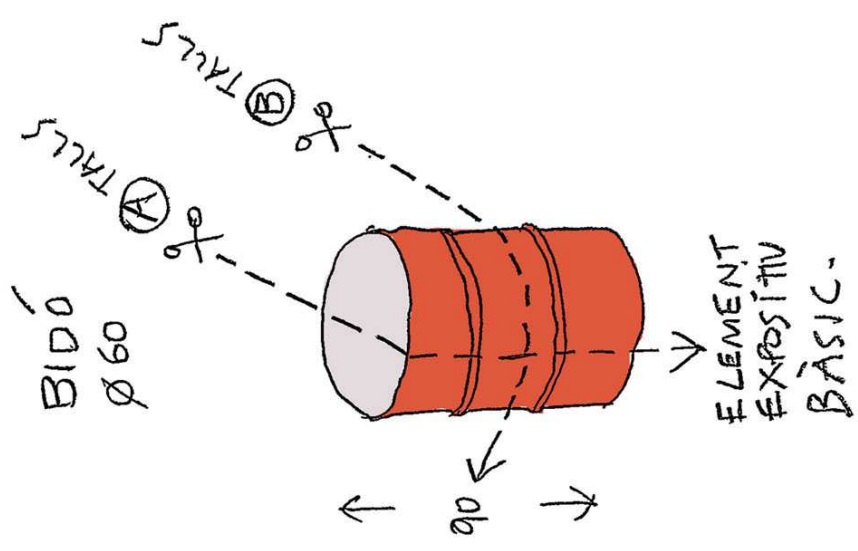
DETALL ACOBLAMENT



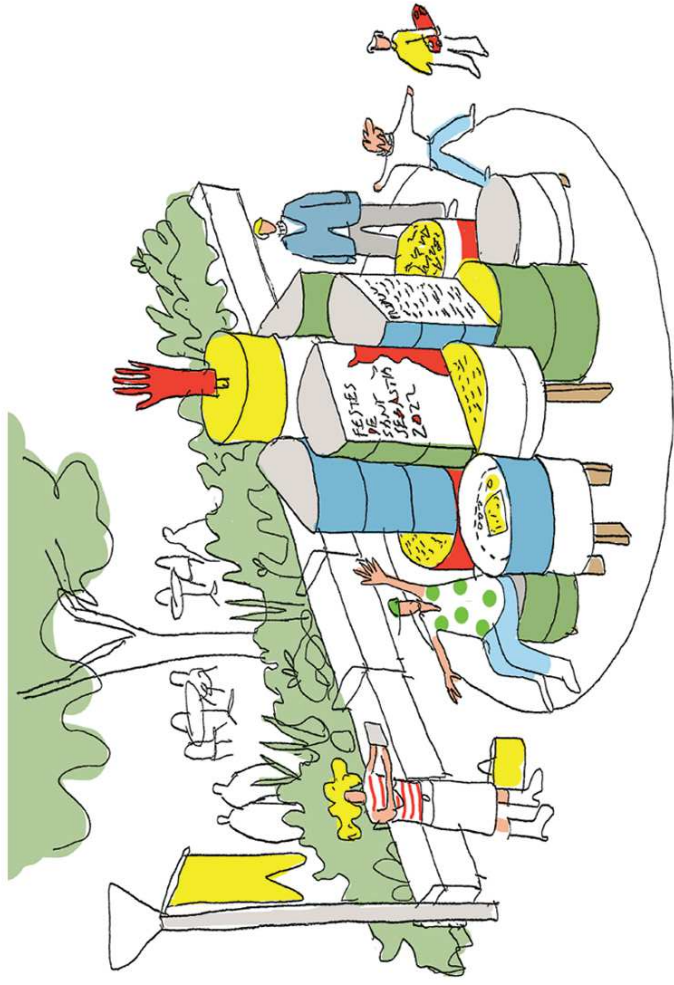
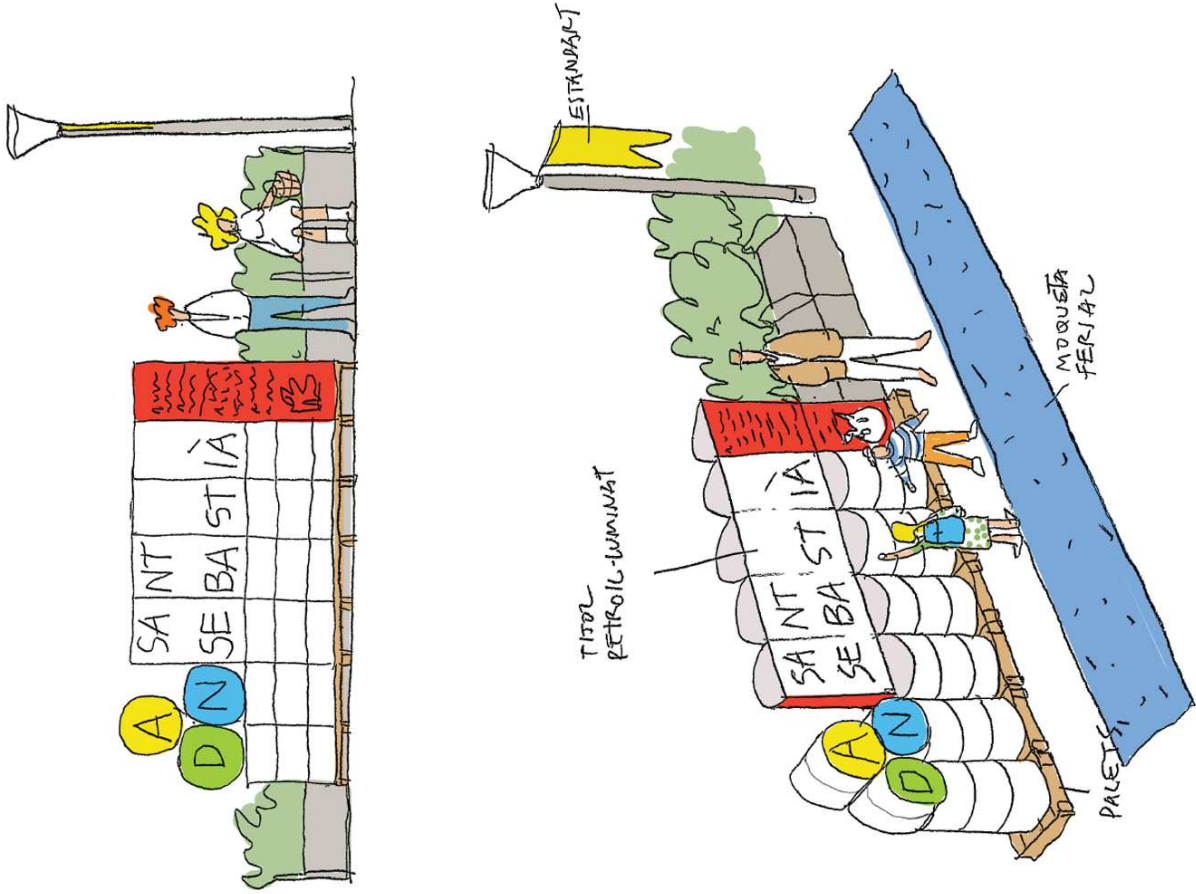
Plànol: **MÒDUL CONFRARIES**
Escala 1:50



- A PLATINA PLANA GALVANITZADA UNIO BIDONS 50 X 10 X 0,5
- B PLATINA L GALVANITZADA UNIO BIDONS 30 X 15 X 3 X 0,5
- C CARGOLS ROSCATS
- D MARC RECTANGULAR GALVANITZAT AMB L 15 X 30 I PLATINA PLANA 30
- E TIRA LED AMB DIFUSOR ESTANC IP65
- F TIRA D'ACETAT BLANC PER DIFUSIÓ DE LA LLUM
- G METACRILAT OPAL IMPRÉS
- H SEGELLAT PERIMETRAL AMB ADHESIU MONO COMPONENT ELÀSTIC
- J LÀMINA D'ACETAT BLANC AFERRADA A PARET INTERIOR DE BIDO PER REFLEXIÓ



Plànol: DETALL GENERAL
Escala 1: 100



Plànoi: PERSPECTIVES